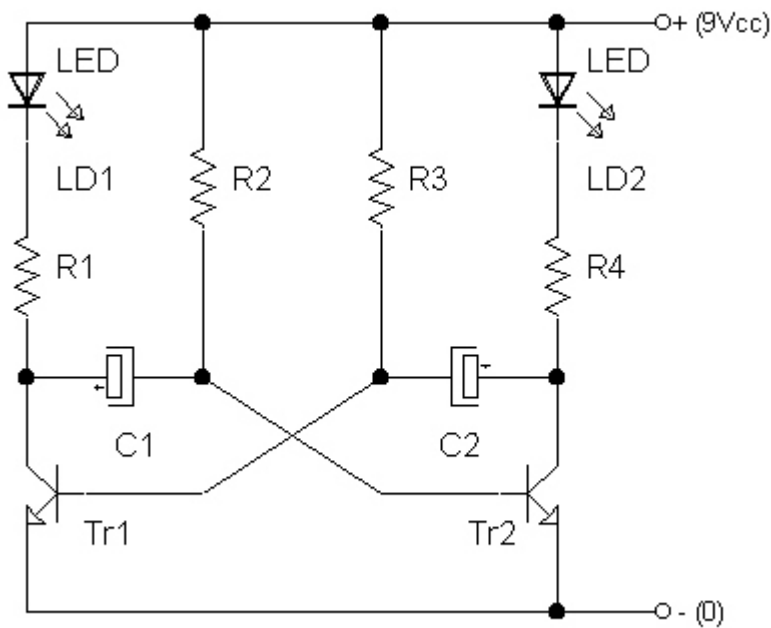


PRACTICAS DE ELECTRÓNICA

Fabricación de Circuito Impreso

Oscilador Astable (Destellador)

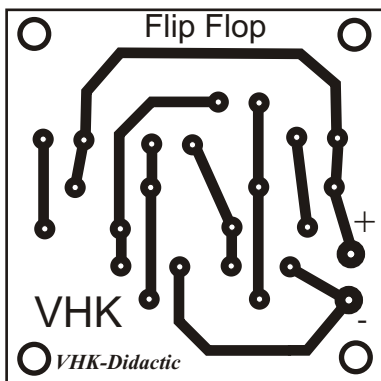
Autor: Victor Hugo Kurtz



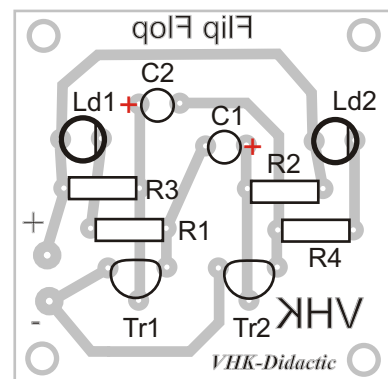
Circuito esquemático

LISTADO DE MATERIALES

- LD1: LED Rojo 5mm
- LD2: LED Rojo 5mm
- R1: Resistor 470
- R2: Resistor 33k
- R3: Resistor 33k
- R4: Resistor 470
- C1: Capacitor Electrolítico 10uF x 50V
- C2: Capacitor Electrolítico 10uF x 50V
- Tr1: Transistor Bc548
- Tr2: Transistor Bc548



Circuito impreso
Lado del cobre



Circuito impreso
Lado de los componentes

Circuito impreso
Lado del cobre
Para recortar

