

UNIVERSIDADE FEDERAL DE SANTA MARÍA

Centro de Tecnología

Brasil

y

UNIVERSIDAD NACIONAL DE MISIONES

Facultad de Ingeniería

Argentina

SISTEMAS DE ALIMENTACIÓN ININTERRUMPIDOS

UPS

Autor:

Ing. Victor Hugo Kurtz

Universidad Nacional de Misiones

2 000

CONTENIDO

INTRODUCCION

RESUMEN

Capitulo I

TIPOS DE UPS

Capitulo II

PARAMETROS QUE DEFINEN UNA UPS

Capitulo III

TOPOLOGIA DE UPS ESTATICAS

Capitulo IV

SEMICONDUCTORES DE POTENCIA UTILIZADOS EN UPS

Capitulo V

CARGADORES DE BATERIAS Y BATERIAS

Capitulo VI

INVERSORES UTILIZADOS EN UPS

BIBIOGRAFIA

Anexo

HOJA DE CARACTERISTICAS DE SEMICONDUCTORES.

RESUMEN

En el presente trabajo se analizan distintos tipos de sistemas de alimentación ininterrumpida, UPS.

En una primera etapa, se exponen distintos tipos de ingenios, que pueden generar una alimentación ininterrumpida de energía. A continuación se presentan términos, características y definiciones, de los sistemas de alimentación ininterrumpida.

En una segunda etapa se presentan distintas topologías de UPS, atentos al estado del arte de las mismas “UPS’s state of the art”. Seguido de un breve análisis de los semiconductores utilizados en UPS.

Por último, se trata en forma resumida la carga de baterías (elemento indispensable en UPS) y algunas configuraciones de convertidores de corriente continua a alterna.

En un anexo, se adjuntan hojas de datos técnicos, de semiconductores comerciales.

Capitulo I:

TIPOS DE UPS

Capitulo I:

TIPOS DE UPS

TIPOS DE UPS

Los *Sistemas de Alimentación Ininterrumpida (SAI)* o **UPS (Uninterruptible Power Supplies)**, son equipos que aseguran la alimentación de la carga en cualquier instante, independientemente de los fallos de la tensión de entrada del sistema.

Las UPS, pueden clasificarse según distintos parámetros.

Según el Tipo de Corriente en la Carga

Según el tipo de corriente que alimenta la carga, las UPS se pueden clasificar en dos grupos:

- a) *UPS de corriente continua*
- b) *UPS de corriente alterna*

Las *UPS de corriente continua*, están constituidas por un rectificador y por una batería (fig 1.1). El fallo en la red de alimentación en corriente alterna o un desperfecto en el rectificador no se manifiesta en la carga, por la acción de la batería.

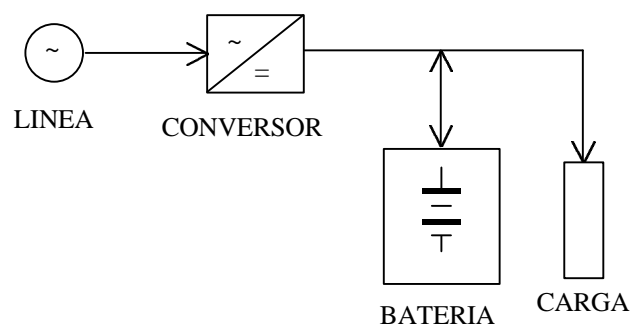


Fig. 1.1. UPS con salida en Corriente Continua

Mientras que las *UPS de corriente alterna*, adoptan distintas configuraciones, tratando por supuesto siempre de mantener la tensión en la carga.

Otra clasificación posible es, según el tipo de accionamiento.

SEGÚN EL TIPO DE ACCIONAMIENTO

Las UPS según el tipo de accionamiento se pueden clasificar en:

- a) *UPS Estáticas*
- b) *UPS Mecánicas (rotativas)*
- c) *UPS Híbridas o Mixtas (electromecánicas, mecatrónicas)*

UPS Estáticas

Las UPS estáticas (se tomará de ahora en más, solo las del tipo de salida en corriente alterna CA), están formadas esencialmente por un rectificador o convertidor CA/CC, un acumulador y un inversor o convertidor de CC a CA (CC/CA).

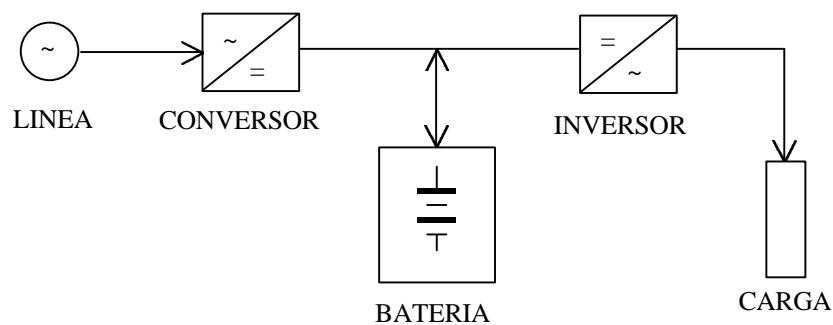


Fig. 1.2. Topología básica de una UPS estática

En condiciones normales de la red, ésta provee de energía a la carga y a la batería. Cuando la tensión de línea se desactiva por algún motivo, la batería pasa a alimentar la carga vía el convertidor CC/CA. La UPS estáticas se verán en detalle más adelante.

UPS Mecánicas (rotativas)

Existen varias disposiciones de UPS rotativas, en este caso solo analizaremos dos:

- a) *Con motor de combustión interna*
- b) *Con motor en corriente continua.*

UPS con Motor de Combustión Interna

Las UPS mecánicas o rotativas están formadas principalmente por un alternador **G** (generador de corriente alterna) acoplado a un motor eléctrico **M1**, más un motor de combustión interna **M2**, esto todo solidario en un mismo árbol, que contiene también un volante de inercia, tal como se muestra en el croquis de la fig. 1.3.

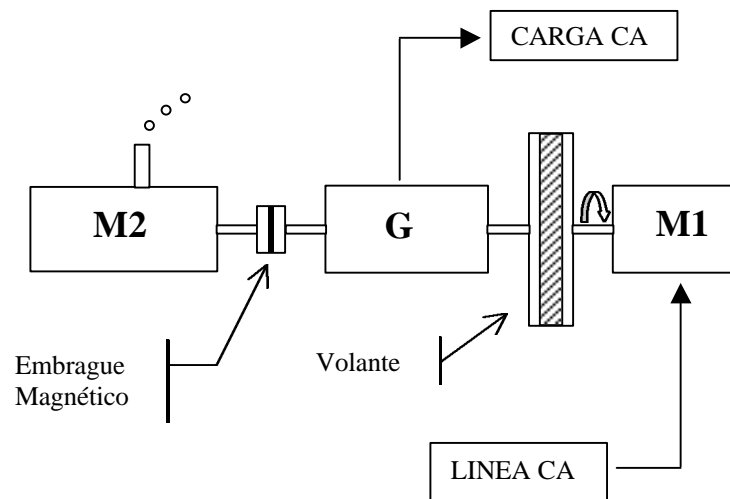


Fig. 1.3. UPS Rotativa con motor a explosión

Cuando la tensión de la red es normal, el motor **M1**, generalmente asíncrono, acciona el alternador **G**, que genera la tensión necesaria para alimentar la carga bajo protección. Cuando la energía de la línea cesa, el volante hace que el sistema mecánico continúe girando, por lo tanto generando, hasta que el motor de combustión interna entre en régimen y siga accionando el sistema. El acoplamiento del motor de combustión interna, generalmente Diesel, se efectúa por medio de un embrague electromagnético, comandado por un cerebro de control.

Para evitar inconvenientes al retorno de la energía en la red, se provee al sistema, de un interruptor en la línea de alimentación del motor **M1**, con el fin de efectuar las maniobras necesarias.

Asimismo, cuando retorna la energía a la red principal y se desacopla el motor a explosión, este se deja en funcionamiento por un período de aproximadamente 15 minutos, en caso que se vuelva a interrumpir el suministro de energía o para dejar en optimas condiciones de lubricación, para un nuevo y rápido accionamiento.

UPS con Motor de Corriente Continua

Este sistema de UPS está formado por un motogenerador de corriente continua M/G, una batería B, un motor de corriente alterna M y un generador de corriente alterna G, conectados según la disposición que se muestra en la fig. 1.4.

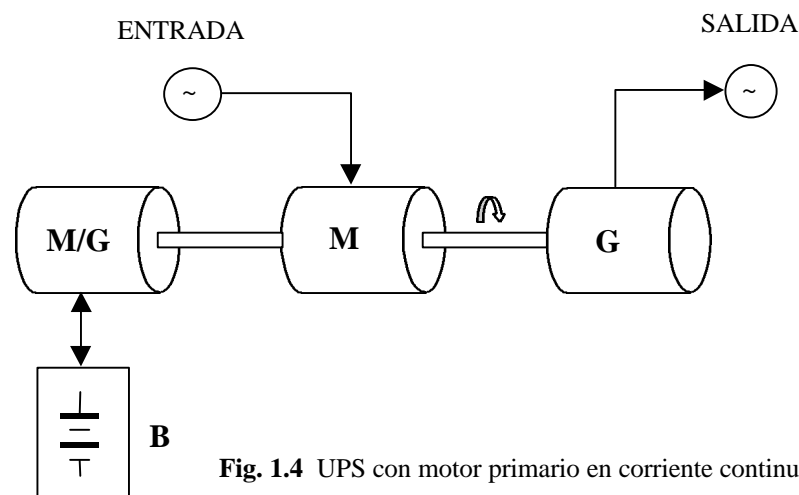


Fig. 1.4 UPS con motor primario en corriente continua

En condiciones normales de la red, el motor **M** acciona al alternador **G**, que alimenta a su vez la carga crítica, mas el motogenerador **M/G**, que funciona como generador de corriente continua cargando la batería **B**.

En caso de falta de energía en la red, la batería **B** pasa a alimentar al motogenerador **M/G**, que funciona ahora como motor de corriente continua, proveyendo la energía mecánica necesaria para continuar accionando al generador **G**, que sin interrupción alimenta la carga crítica.

UPS Híbridas o Mixtas

Los equipos mixtos son los que utilizan la combinación de distintos sistemas. Se analizarán solamente dos tipos.

- Sistema con motor de corriente continua y alternador*
- Sistema con motor de corriente alterna y alternador*

Sistema con Motor de Corriente Continua y Alternador

Este sistema utiliza un motor de corriente continua **M** acoplado mecánicamente a un alternador **G** y solidario a un volante de inercia, como se ilustra en la fig. 1.5.

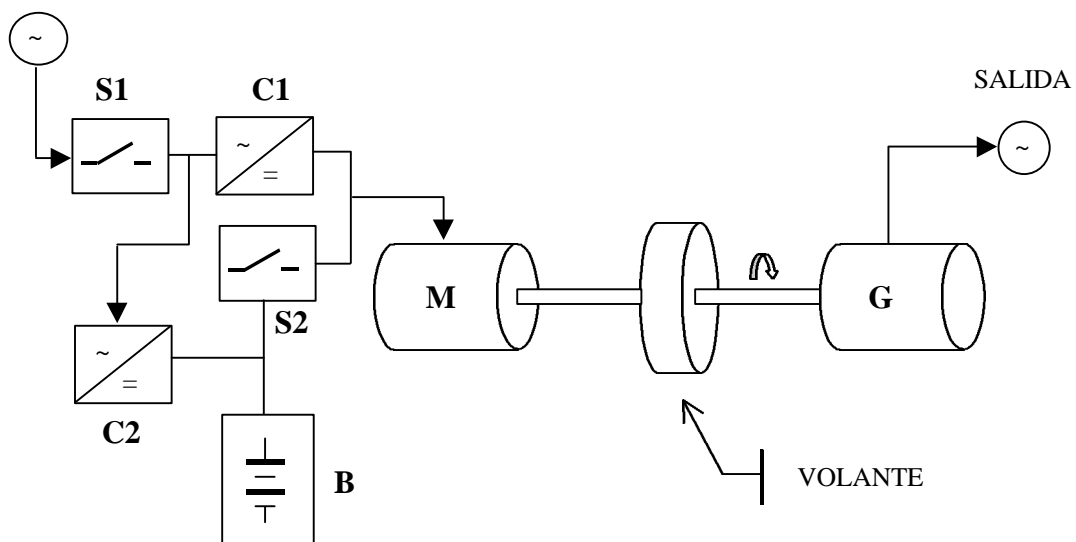


Fig. 1.5 UPS Sistema Mixto o Híbrido

En condiciones normales de red, el interruptor **S1** se encuentra cerrado, mientras que **S2** permanece abierto. Vía **S1** fluye energía hacia el motor **M** desde el rectificador **C1**, éste a su vez acciona el volante de inercia y el generador de alterna **G**. Mientras que el convertidor **C2**, mantiene cargada la batería **B**.

Cuando la red principal sale de servicio, el interruptor **S1** se libera y a la vez se cierra el interruptor de continua **S2**, que permite que la batería **B**, pase a alimentar al motor **M** que continúa entregando energía mecánica al sistema y por lo tanto al sistema eléctrico protegido.

En sistemas de potencia se utilizan convertidores de CA/CC trifásicos formado por diodos semiconductores (fig. 1.6)

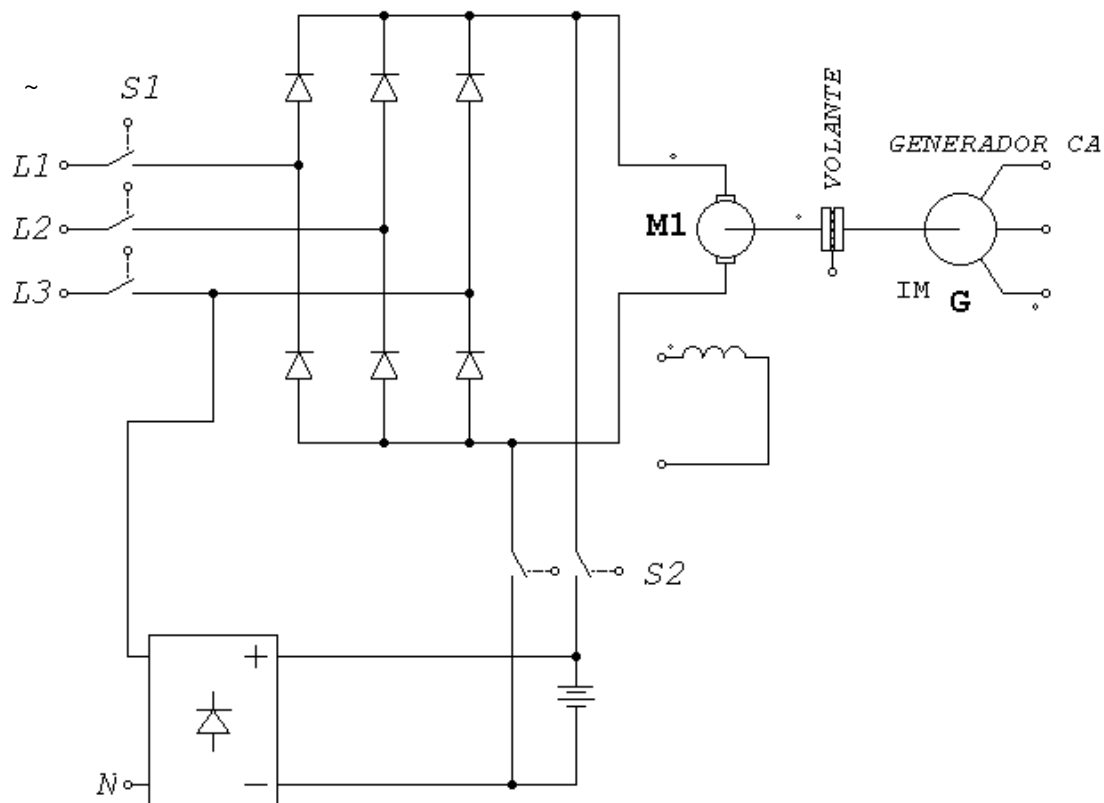


Fig. 1.6 UPS mixta con motor en CC y rectificador polifásico

El contactor de corriente continua **S2**, puede ser reemplazado por un diodo de bloqueo, ver figura 1.7

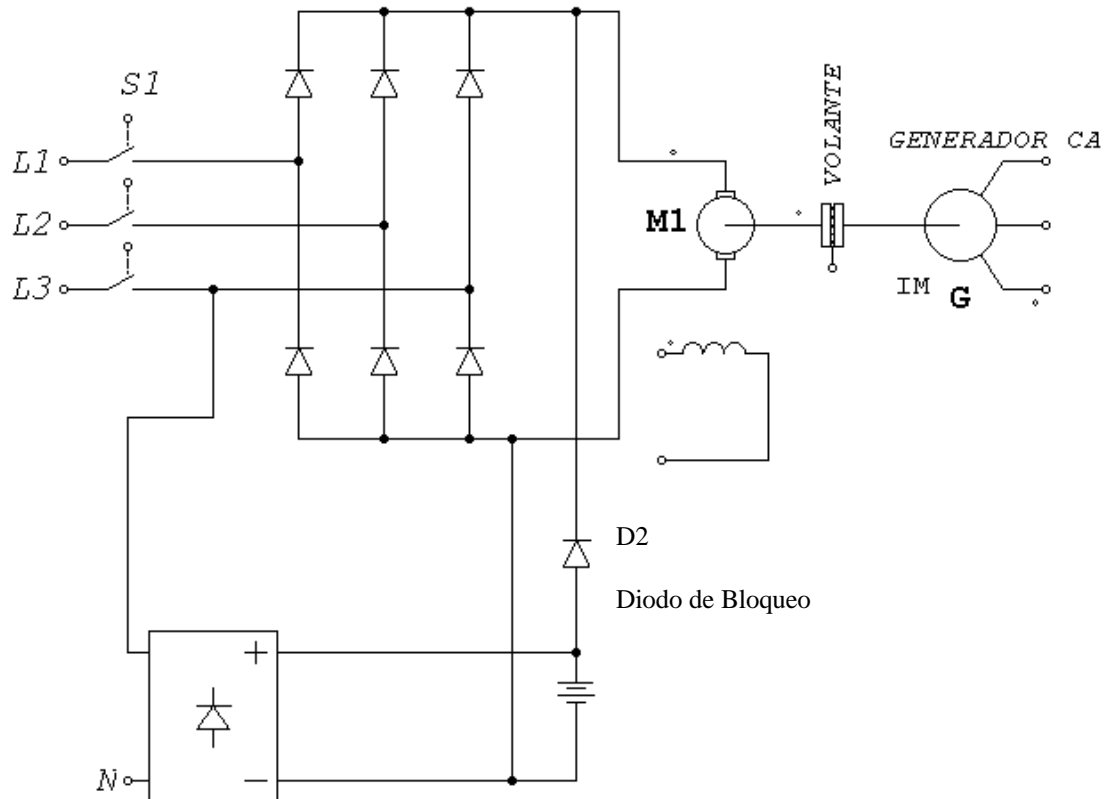


Fig. 1.7- UPS mixta con motor en CC y rectificador polifásico, con diodo D2 de bloqueo.

Sistema con Motor de Corriente Alterna y Alternador

Esta configuración presenta un caso típico de UPS híbrida, donde se combinan sistemas electrónicos con electromecánicos.

La disposición adoptada es la que muestra la fig. 1.8.

El motor de corriente alterna **M**, se encuentra acoplado mecánicamente al alternador **G**, y es alimentado por un inversor (convertidor de CC a CA) de estado sólido que no solo

le provee de corriente alterna al motor, sino que también controla la velocidad del mismo, a los efectos de mantener lo mas estable posible la frecuencia de la tensión generada por **G**.

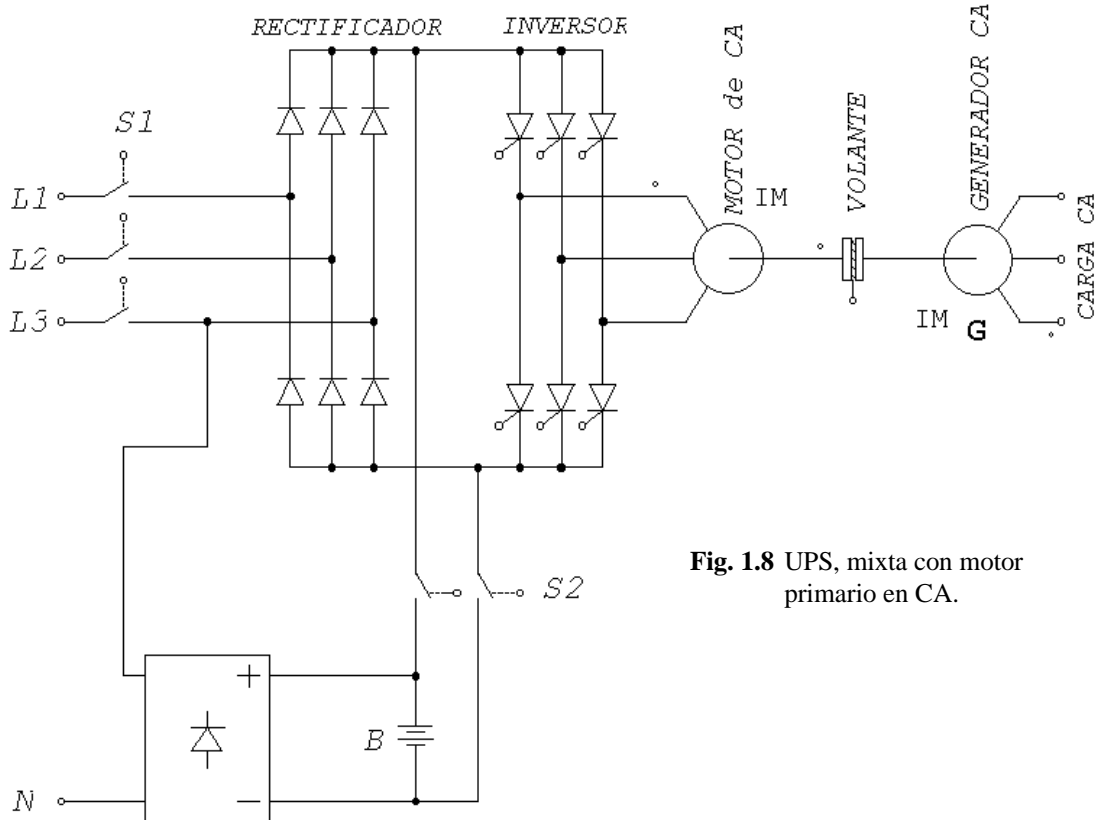


Fig. 1.8 UPS, mixta con motor primario en CA.

El funcionamiento es similar al del caso anterior excepto que el motor de corriente continua es reemplazado por un inversor de estado sólido y un motor de corriente alterna.

Este circuito presenta la ventaja adicional, de poder regular la velocidad del motor primario por medio del inversor, con el fin de corregir la frecuencia de la tensión generada. Principalmente en el instante de transferencia entre la red y la batería.

CONCLUSIÓN

Los sistemas mecánicos o mixtos se utilizan en determinadas aplicaciones, como ser muy grandes potencias, ya que el costo de instalación y mantenimiento es alto.

Por otro lado, las piezas sometidas a constante esfuerzo mecánico sufren el desgaste natural de los sistemas en movimiento lo que genera mayor propensión de falla, que sus similares estáticos.

Capitulo II:

PARAMETROS QUE DEFINEN UNA UPS

Capitulo II:

PARAMETROS QUE DEFINEN UNA UPS

PARAMETROS QUE DEFINEN UNA UPS

Se presentó anteriormente una definición de UPS, donde se decía que: *Un sistema UPS responde ante una falta de energía en la red.* Analizando desde otro punto de vista se podría agregar que: *Una UPS entra en acción ante determinada circunstancia que hace presumir que la calidad de la energía proveniente de la red no es la conveniente para el equipo protegido.* De esta segunda definición se puede deducir que las UPS no solo son sistemas que entran en acción ante una falta de energía en la línea de alimentación, sino que son dispositivos destinados a la protección de equipos, que no admiten fallas en la calidad de la tensión de alimentación suministrada.

Como los equipos electrónicos son cada vez mas sensibles y la red de distribución comercial esta cada vez mas poluída, por la proliferación de equipos electrónicos, que generan interferencias. Una UPS no solo debe asegurar la provisión continua de energía, sino que también, acondicionar la alimentación proveniente de la red a los requerimientos del equipo protegido.

Entonces cabe preguntarse que tipo de parámetros definen la calidad del suministro eléctrico para “equipos críticos¹”.

La forma de onda ideal de tensión en la línea comercial, debería ser una senoide pura, con una tensión y frecuencia estable, y sin armónicos. Sin embargo en la practica, la tensión sufre varias perturbaciones de distinta índole, algunas de las cuales se pasará a describir a continuación.

Perturbaciones en la línea

¹ **Equipamiento Critico:** Son equipos tales como; computadoras, equipos de comunicaciones, sistemas electrónicos de control de procesos, cajeros automáticos, equipos médicos. Cuya operación se ve afectada por la acción momentánea o continua de perturbaciones en la red, incluyendo la distorsión en la forma de onda.

- **Falta tensión** (*Blackout*): Cuando la utilidad del sistema de alimentación desaparece por algunos ciclos o más.
- **Tensión nominal**: Forma de onda sinusoidal pura, con nivel estándar de tensión.
- **Transitorio**: Sub y sobretensión no repetitiva.
- **Sobretensión**: La magnitud de la tensión sobrepasa sustancialmente el valor nominal de tensión, por un tiempo largo o por algunos ciclos.
- **Sobretensión transitoria** (*Surge*): Incremento en la tensión de corta duración.
- **Subtensión** (*Brownout*): La tensión desciende por un tiempo pequeño o grande, del valor de la tensión nominal.
- **Subtensión transitoria** (*Sag*): Disminución de la tensión por corto tiempo.
- **Variación de frecuencia**: Un cambio en la frecuencia de la tensión de línea por más de 3 Hz.
- **Impulso transitorio** (*Spikes*): Impulsos superpuestos a la línea de alimentación normal de 50 o 60 Hz, que ocurren ocasionalmente, con duración de entre 0,5 a 200 s. Estos impulsos pueden presentarse en modo común entre líneas o en modo diferencial.
- **Ruido** (*Noise*): Pulsos de tensión similar al “*Spikes*” pero de menor magnitud.
- **Ruido en modo común**: Ruido manifestado entre el conductor activo “vivo” de la línea y el neutro o entre el vivo y tierra.
- **Oscilación transitoria**: Interferencia de alta frecuencia que se amortigua en corto tiempo.
- **Interferencias electromagnéticas** (*EMI*): Interferencia de alta frecuencia causada por la acción de equipos electromagnéticos.
- **Interferencias de Radiofrecuencia** (*RFI*): Interferencia de alta frecuencia causada por equipos radioeléctricos conectados o no a la línea.
- **Amónicas**: Ondas sinusoidales generalmente de menor amplitud y mayor frecuencia, múltiplo de la fundamental.
- **Distorsión armónica**: Distorsión en la forma de onda causada por la presencia de armónicos en la red.

Las interferencias y disturbios en la red, definidos anteriormente, se suelen reunir en cuatro grupos.

- **Grupo I:** Oscilaciones Transitorias, “*Spikes*”, RFI y EMI.
- **Grupo II:** Sobretensiones y “*Surge*”, Subtensiones y “*Sag*”
- **Grupo III:** Falta de tensión.
- **Grupo IV:** Armónicos en la red.

Calidad del Servicio Eléctrico, para Equipos Críticos.

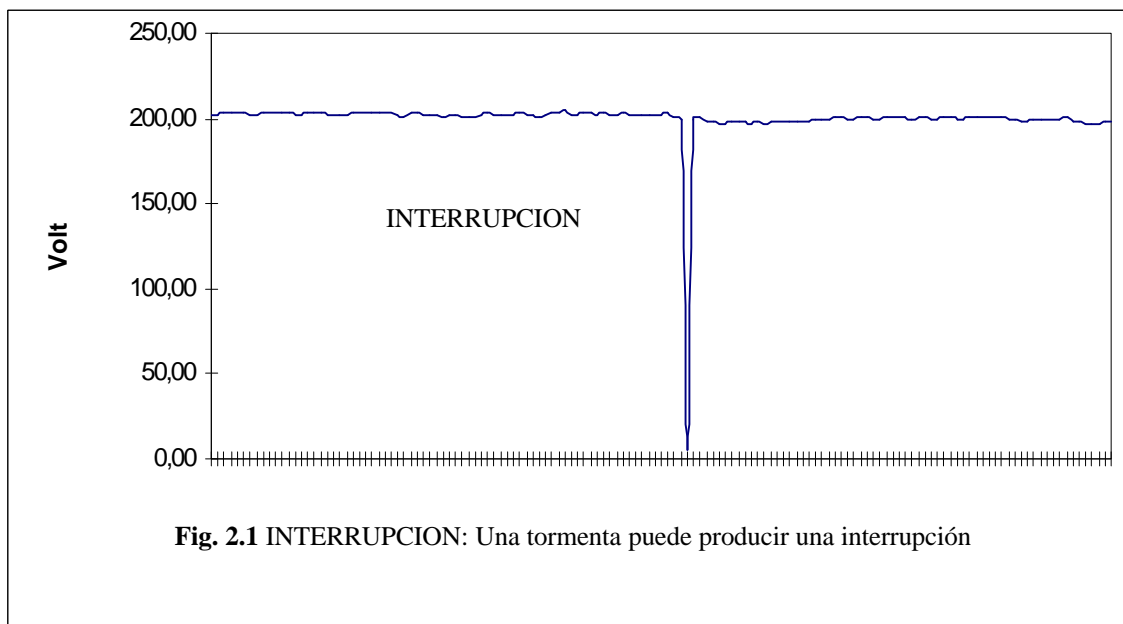
Se transcribe a continuación, los rangos típicos de la calidad de servicio para equipos críticos (*).

PARÁMETROS	RANGOS O MÁXIMOS
Variación de la tensión de alimentación	+5% Un -10 a +10% Un -15% Un +6 a -13% Un +10 a -15% Un
Disturbios de tensión	
<i>Subtensión momentánea</i>	-25 a -30% menos de 0,5 s -100% de 4 a 20 ms
<i>Sobre tensión transitoria</i>	+150 a +200% menos de 0,2 s
Distorsión armónica de la tensión	3 a 5% (con carga no lineal)
Ruido	No normalizado
Variación de la frecuencia	60 Hz +/- 0,5 a +/- 1 Hz
Promedio de frecuencia en la carga	1 Hz / s
Desequilibrio de la tensión de fase, para sistemas trifásicos	2,5 a 5%
Desequilibrio de la carga, para sistemas trifásicos	5 a 20% Máximo para cada fase
Factor de potencia	0,8 a 0,9

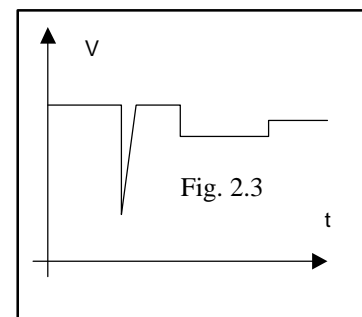
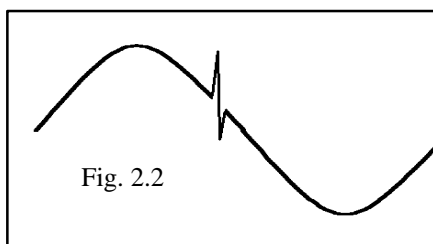
(*) Fuente: IEEE 446 "Recomendaciones prácticas para sistemas de alimentación estándar y de emergencia, en aplicaciones industriales y comerciales"

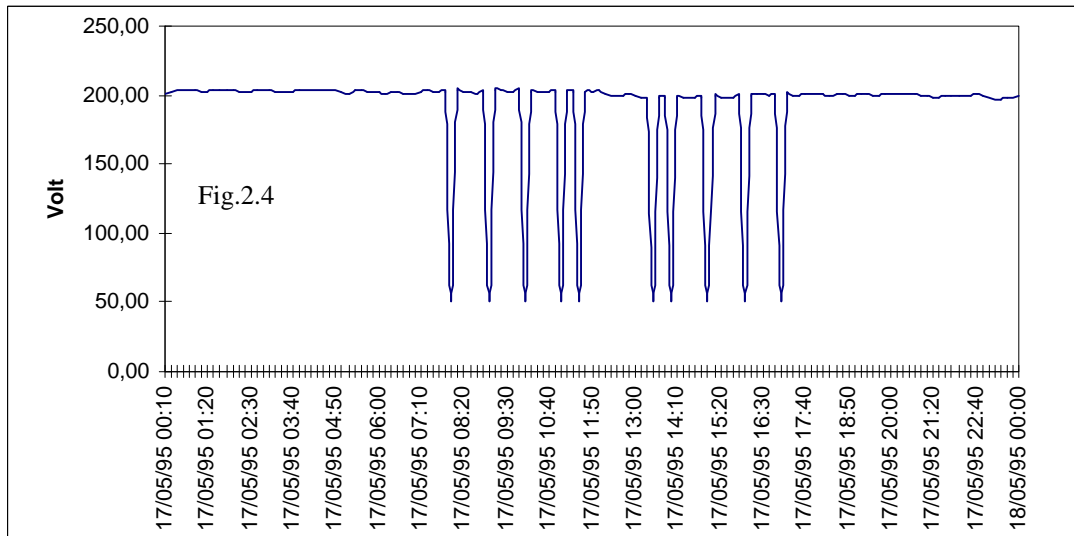
Gráficos de la Calidad de la Energía de la Red

A continuación se presentan algunos gráficos que dejan ver, algunas perturbaciones en la línea de distribución comercial de energía eléctrica, tomados con equipos de la firma LEM de Suiza.

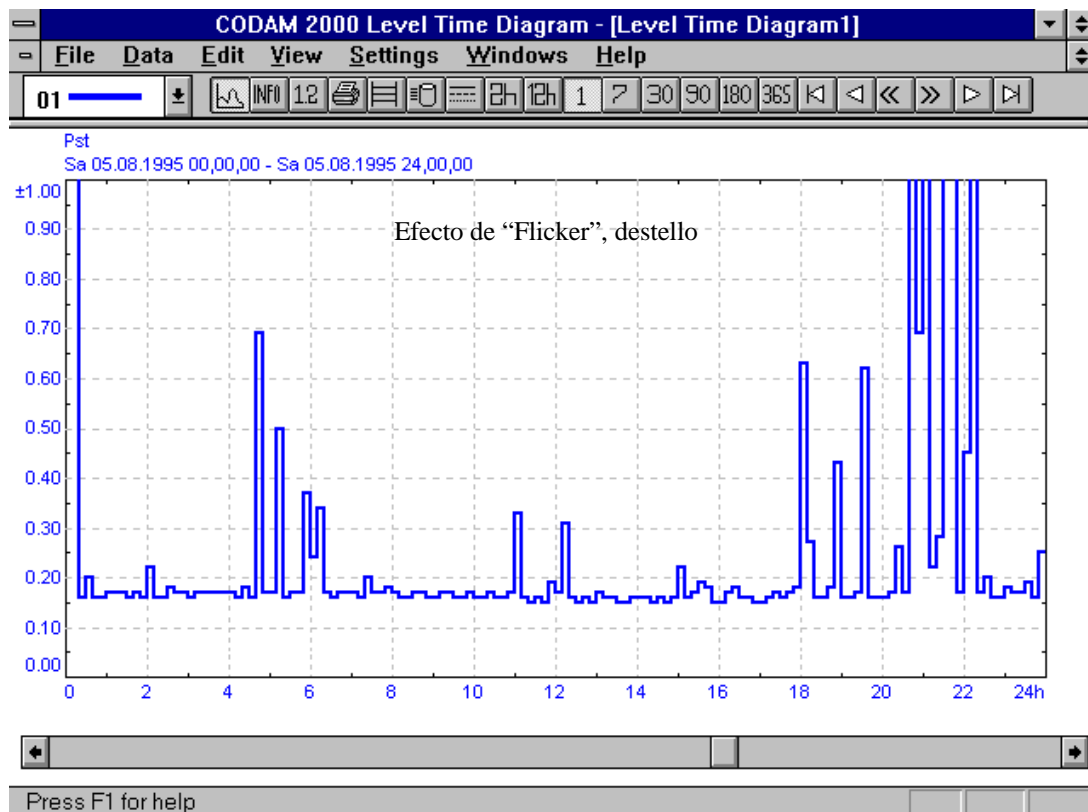


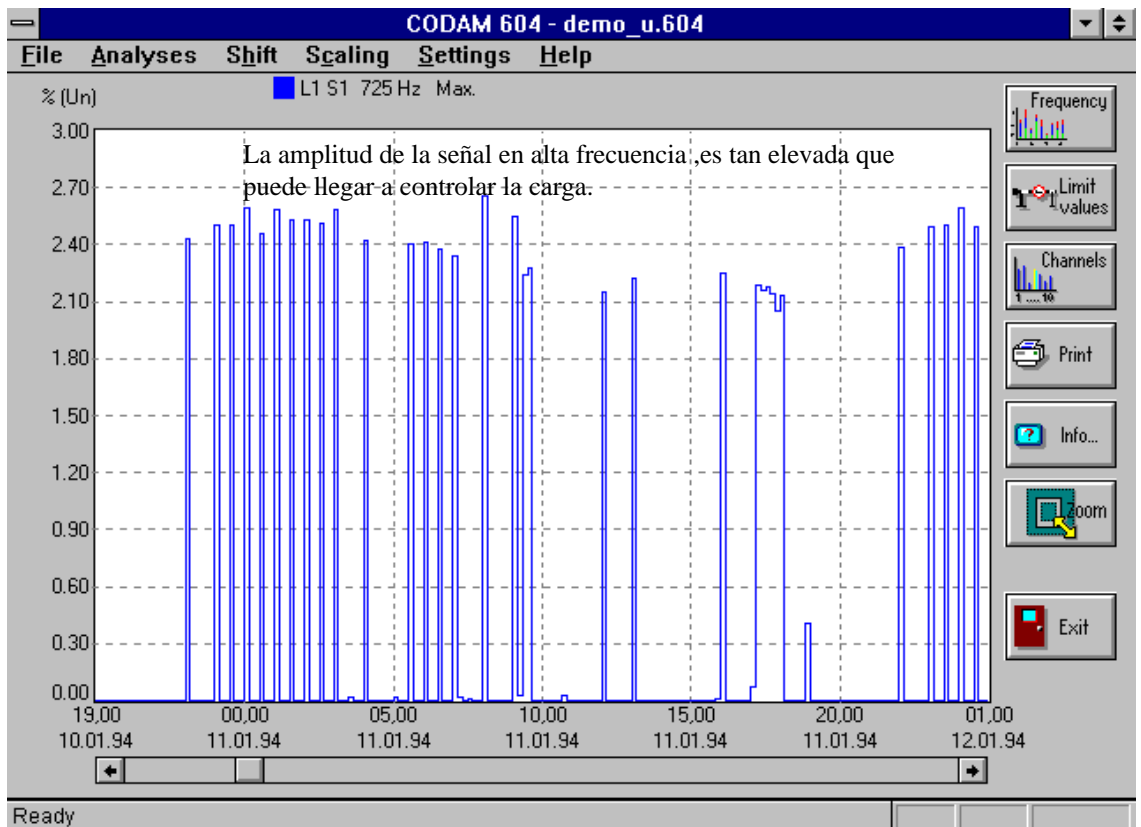
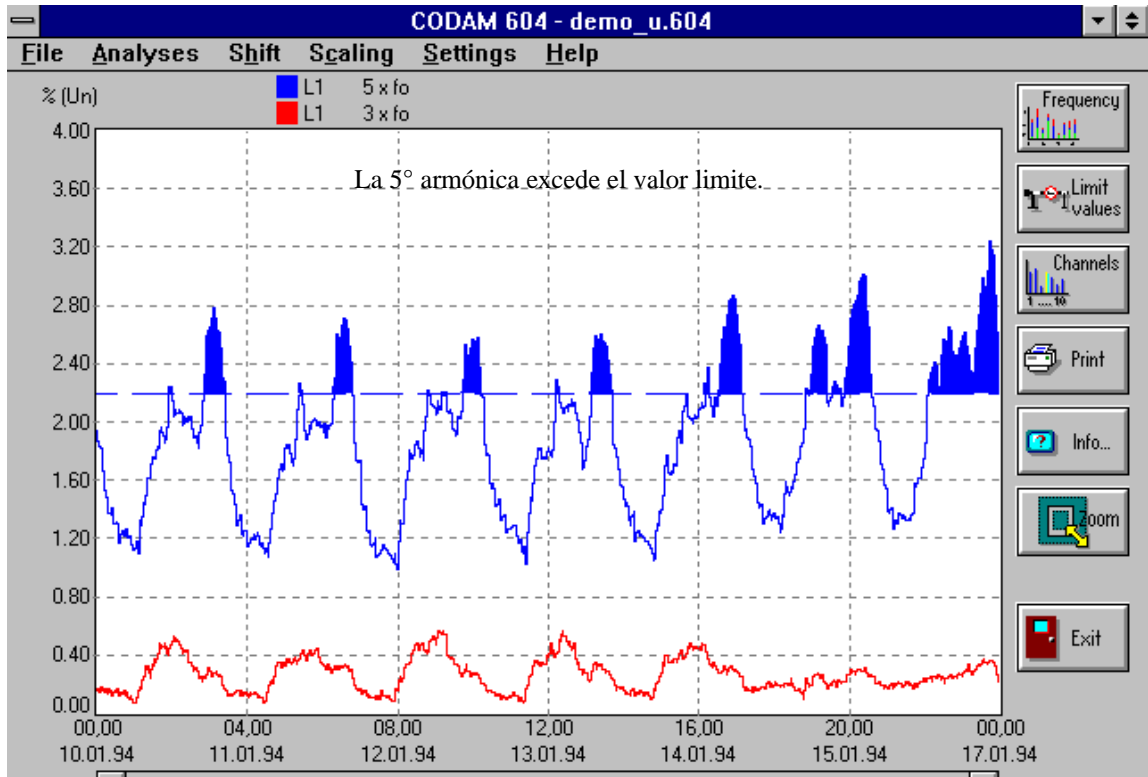
En las figuras 2.2 se muestra un impulso transitorio "*Spike*" y en la fig.2.3 se muestra el efecto de sobre tensión y "*Sag*", lo mismo en la fig, 2.4 , se muestra un tren de "*Sag*".





Otros efectos observados:





Todos las UPS's ¿Son realmente UPS's?

Con todos los términos definidos hasta ahora, surge una nueva pregunta: ¿Que equipos se consideran verdaderamente UPS's?

De acuerdo con la “*National Bureau of Standards*” de los Estados Unidos de NA, considera que un equipos es realmente una UPS, si el tiempo de conmutación entre la tensión de línea y la generada por el propio equipo, no sobrepasa los 8,3 ms. Dicho de otra manera; si la conmutación entre la tensión de línea y la de reserva, se produce en menos de 8,3 ms.

Por otro lado la “*National Fire Protection Association and the American*” en un informe titulado “*Stored Electrical Energy Emergency and Standby Power System*” ANSI/NFPA 110, define UPS como: Un sistema compuesto de una batería, un convertidor, un inversor y el equipamiento de control, diseñado para proveer una tensión sinusoidal pura, por un periodo finito de tiempo. La UPS, así definida, monitorea y controla la tensión y frecuencia de la línea principal, con el fin de decidir si pasa a suministrar energía desde su batería.

Otros Parámetros que Definen una UPS

A la hora de seleccionar o diseñar una UPS, se deben tener en cuenta también características, diferentes a las ya presentadas que son:

Tiempo de Tránsito

El tiempo de transferencia, es el tiempo que transcurre desde que cesa la energía de la red principal y entra en funcionamiento el sistema auxiliar.

La “*Computer Business Equipment Manufacturers Association*” (CBEMA), recomienda que los equipos UPS sean diseñados para un tiempo de conmutación máximo de 8,3 ms. Pero como para las computadoras típicas **IBM** y **Compaq**, el tiempo de

funcionamiento sin energía de la red, puede a ser como máximo de 100 ms sin inconvenientes. Existen sistemas de alimentación ininterrumpidas que sin cumplir con los lineamientos de “CBEMA” y otros estándares de UPS, funcionan a satisfacción ante una interrupción de energía como si se tratase de una verdadera UPS, se utiliza también el término en inglés “*No-Break*”, es decir sin cortes.

Capacidad de la UPS

La capacidad de una UPS se expresa generalmente en VA o kVA y se define como la potencia máxima que puede entregar el equipo operando como inversor.

Autonomía

Se entiende por autonomía, al tiempo que puede funcionar la UPS como inversor, ante la falta de energía en la red principal, se expresa generalmente de *minutos* u *horas*.

Forma de Onda a la Salida

Se refiere a la forma de onda que se obtiene a la salida del equipo UPS, cuando funciona como inversor. Esta forma de onda puede ser cuadrada, cuasisinusoidal, semisinusoidal o sinusoidal. Cuanto más sinusoidal es la forma de onda a la salida del inversor, tanto mejor es la prestación del equipo, pero su costo es más elevado.

OTROS TIPOS DE SISTEMAS DE ALIMENTACIÓN ININTERRUMPIDA.

Existen en el mercado otros tipos de sistemas denominados UPS, pero que no cumplen con las condiciones anteriores para ser consideradas UPS's, por lo que algunos autores y fabricantes de UPS, sugieren que deberían ser denominados: **Sistemas de Alimentación Inteligente**, **IPS** (*Intelligent Power System*) o **SPS** (Standby Power System).

Capitulo III:

TOPOLOGIA DE UPS ESTATICAS

Capitulo III:

TOPOLOGIA DE UPS ESTATICAS

TOPOLOGIA DE UPS ESTATICAS

Básicamente existen tres tipos de UPS y generalmente se denotan por su terminología en inglés.

- a) **On-line**, en línea
- b) **Off-line**, fuera de línea o **Stand-by**
- c) **Line-interactive**, UPS interactiva o paralela.

Ups On-Line

Las UPS On-line, están conformadas básicamente por un convertor de corriente alterna a continua, que puede ser un rectificador, una batería y un inversor de corriente continua a alterna. En la disposición que se muestra en la fig. 3.1

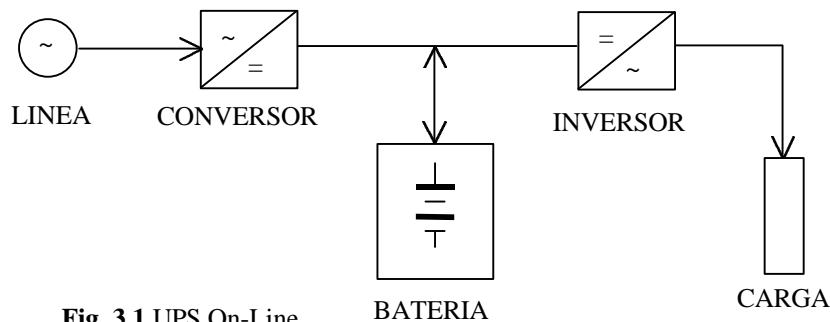


Fig. 3.1 UPS On-Line

En condiciones normales del suministro eléctrico, el convertor **C** (ver fig 3.2) de CA/CC, entrega al circuito corriente continua que alimenta a la batería **B** y al inversor **I**,

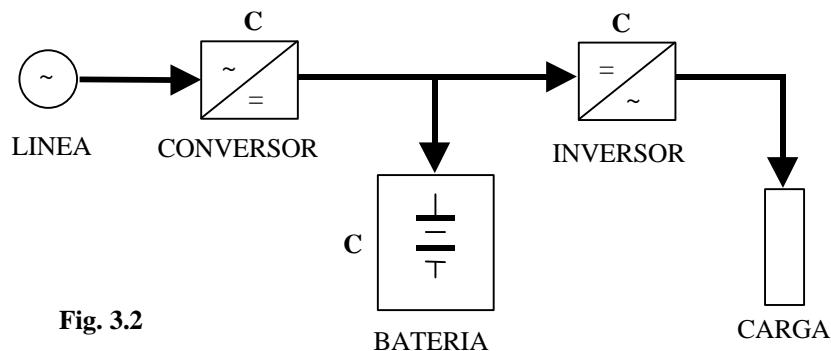


Fig. 3.2

que convierte nuevamente la tensión continua en alterna y alimenta la carga crítica.

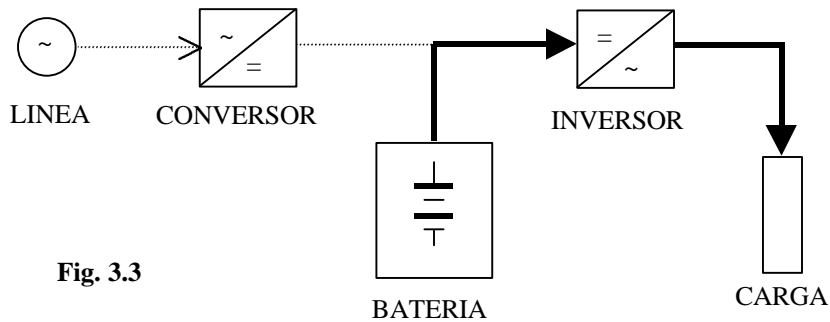


Fig. 3.3

Si se produce un fallo en la energía suministrada por la red principal, o algunos de sus parámetros, como se ha visto anteriormente, no son los convenientes para el equipo protegido. El convertidor **C** deja de funcionar y la batería pasa a alimentar la carga vía el inversor **I**, ver fig 3.3

Este tipo de UPS proveen energía constante a la carga sin tiempo de transferencia, de ahí que se le suele designar, como UPS real o verdadera UPS.

Como suele ocurrir, la tensión de la batería es menor que la tensión de la carga. En ese caso se le agregan dos transformadores, uno reductor a la entrada **T1** y otro elevador en el sistema inversor **T2**, como se muestra en la figura 3.4. Estos transformadores brindan una protección adicional a la carga crítica ya que la aísla de la red.

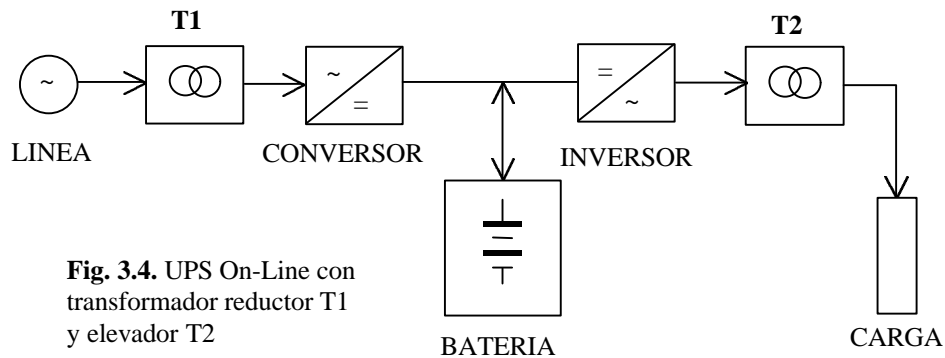
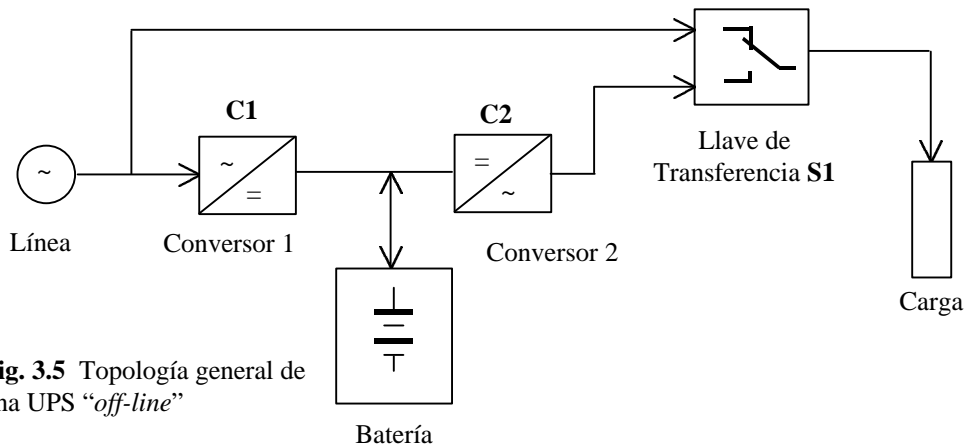


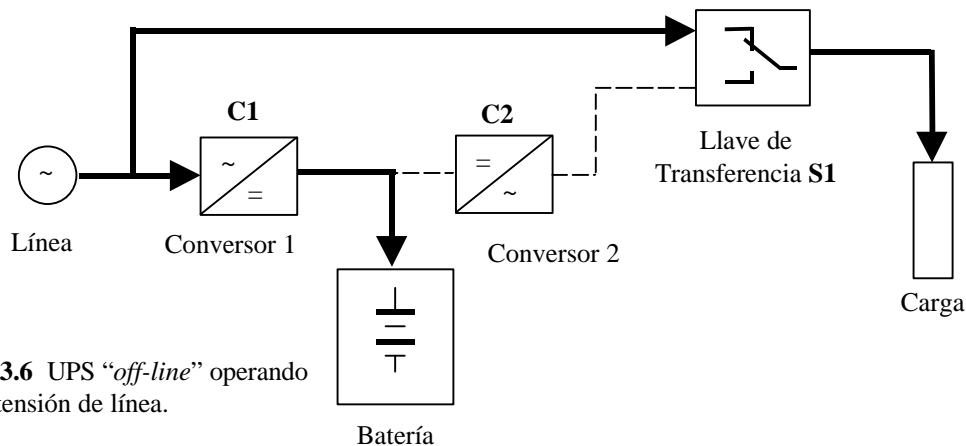
Fig. 3.4. UPS On-Line con transformador reductor T1 y elevador T2

Ups “Off-Line”

Las UPS “*Off-line*”, también denominadas “*Stand-by*” o “*No-Break*” están formadas básicamente por un convertidor de corriente alterna a continua, que puede ser un rectificador o cargador de batería, una batería y un inversor de corriente continua a alterna, similar a la disposición on-line, con la diferencia que, en condiciones normales una llave S1, que puede ser estática o electromecánica, alimenta la carga directamente de la red (de ahí el nombre de *Stand-by*), ver fig. 3.5.



El convertidor de corriente alterna a continua, cuando hay energía en la red, solo carga la batería, ya que generalmente en estas condiciones el inversor no funciona o funciona en vacío o solo funciona la etapa de control, con el fin de ahorrar energía y efectuar una transferencia en el menor tiempo posible. Ver fig 3.6.



Si se produce un fallo en la energía suministrada por la red principal, el convertor 1 **C1** deja de funcionar y la llave de transferencia **S1** conmuta la carga hacia el convertor 2, que funcionando como inversor provee la energía necesaria a la carga crítica, desde la batería, ver fig 3.7.

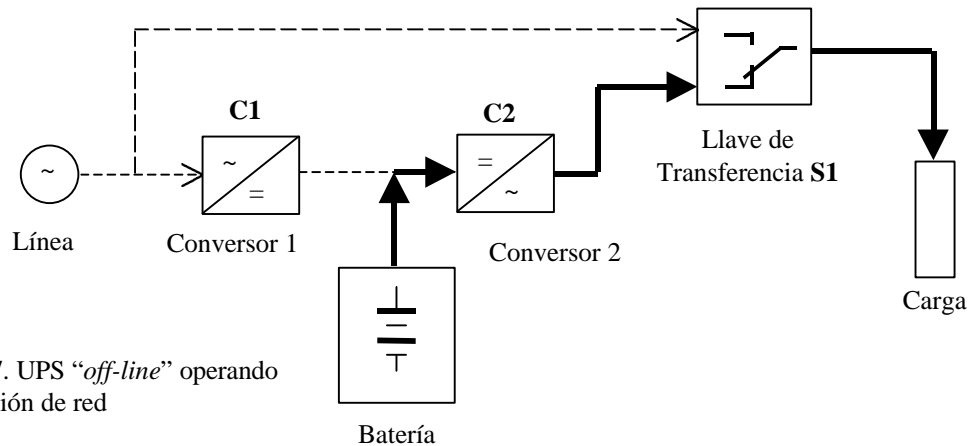


Fig. 3.7. UPS “*off-line*” operando sin tensión de red

Este tipo de UPS, a pesar de presentar un tiempo apreciable en la transferencia de red a línea y de que la carga en condiciones normales de línea, está directamente sometida a las posibles perturbaciones de la red, es uno de los sistemas mas utilizados en computadora tipo personales, centrales de teléfono, electromedicina, etc, ya que su costo es apreciablemente menor que una del tipo “*On-line*” . El peso del equipo es mucho menor, que una UPS “*On-line*” ya que los transformadores son mas pequeños. Como el inversor no se encuentra funcionando permanentemente es mucho mas silenciosa que una “*On-line*”. Como en condiciones normales la forma de onda en la carga es la correspondiente a la red no necesita filtros especiales como las “*On-line*”.

A pesar de todas las ventajas de las UPS “*Off-line*”, para determinados sistemas con cargas, denominadas ***muy criticas***, solamente las UPS “*On-line*” pueden alimentar sin riesgo de microcorte del suministro eléctrico.

El término “*Off-line*” y “*On-line*”, probablemente se refiere a la condición del inversor que trabaja en el primer caso en línea, o sea siempre funcionando y en el segundo caso fuera de línea o sea a la espera.

UPS Interactiva “Line-Interactive”

La topología de la UPS Interactiva, paralela o “Line-Interactive” se presenta en la fig. 3.8. Consta de una llave de transferencia, un convertidor reversible y batería.

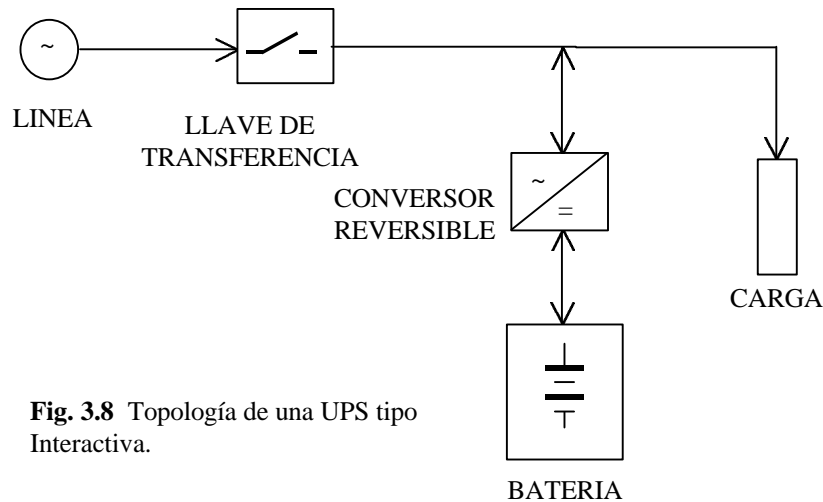


Fig. 3.8 Topología de una UPS tipo Interactiva.

En condiciones normales, el interruptor de transferencia, se encuentra cerrado alimentando la carga directamente de la red. El inversor trabaja permanentemente en paralelo con la red, comportándose como rectificador (con condición apropiada de control), suministrando carga controlada a la batería.

Ante un fallo del suministro eléctrico desde la red, la llave de transferencia se abre, y el inversor sin discontinuidad pasa a alimentar la carga. Una vez que retorna la energía el interruptor de transferencia se cierra nuevamente alimentando la carga desde la red, mientras que el convertidor, invierte nuevamente el sentido de transferencia de la energía, cargando la batería.

En algunos equipos se suele incluir una llave mas **S2**, como muestra la figura 3.9, para que en caso que el inversor deje de funcionar por algún desperfecto, se abra **S2**, separando el inversor desde la red hasta que este sea reparado.

Las llaves de transferencias suelen ser de estado sólido, construida con tiristores en antiparalelo o triac.

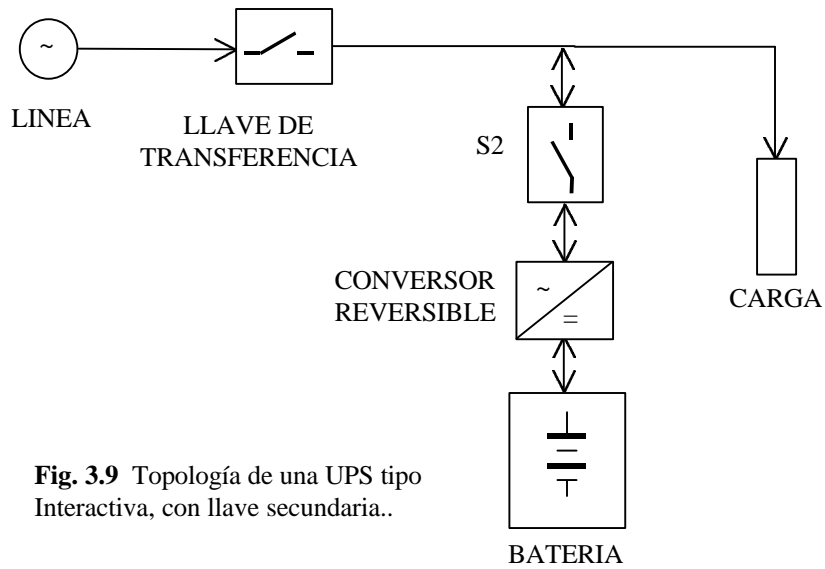


Fig. 3.9 Topología de una UPS tipo Interactiva, con llave secundaria..

La puesta en paralelo del inversor con la red se lleva a cabo intercalando entre ambos una pequeña inductancia limitadora, que puede estar incluida en el circuito de filtro de armónicas.

La tensión del convertor debe tener la misma frecuencia que la red. La potencia activa suministrada por la red al inversor es proporcional al ángulo de defasaje entre sus tensiones. Si la tensión del inversor está adelantada respecto de la red, la batería entrega potencia a la red. Si la tensión del inversor está atrasada respecto de la red, la batería absorbe potencia, activando entonces el convertidor como rectificador.

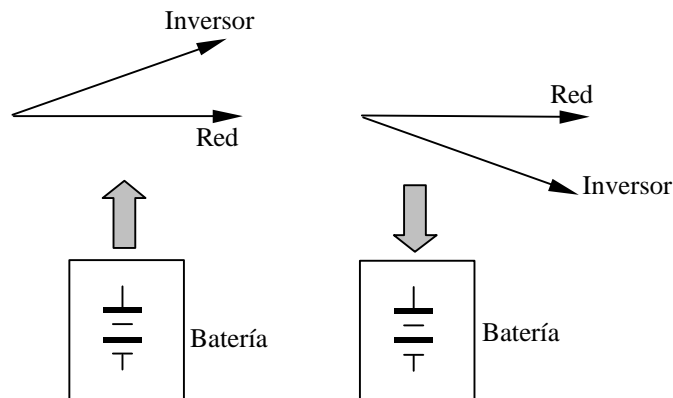


Fig. 3.10. Operación del convertidor reversible

La potencia reactiva de este sistema UPS, es proporcional a la diferencia de los valores eficaces de las tensiones de línea y del inversor. Si la tensión del inversor es menor que la tensión de la red, entonces el convertidor consume potencia reactiva, en cambio, si la tensión del convertidor es mayor que la de la red entrega energía reactiva. Por lo tanto controlando el valor eficaz de la tensión del inversor se puede compensar o sobre compensar el factor de potencia de la carga.

OTRAS TOPOLOGIAS DE UPS

Existen otras topología de UPS que combinan algunos de los sistemas visto anteriormente:

1. Sistema híbrido *Stand-by* con *On-line*.
2. Sistema **Standby-ferro**.

Sistema Híbrido *Stand-by* con *On-line*.

El sistema híbrido *Stand-by* con *On-line*, es una combinación del sistema *On-line* y

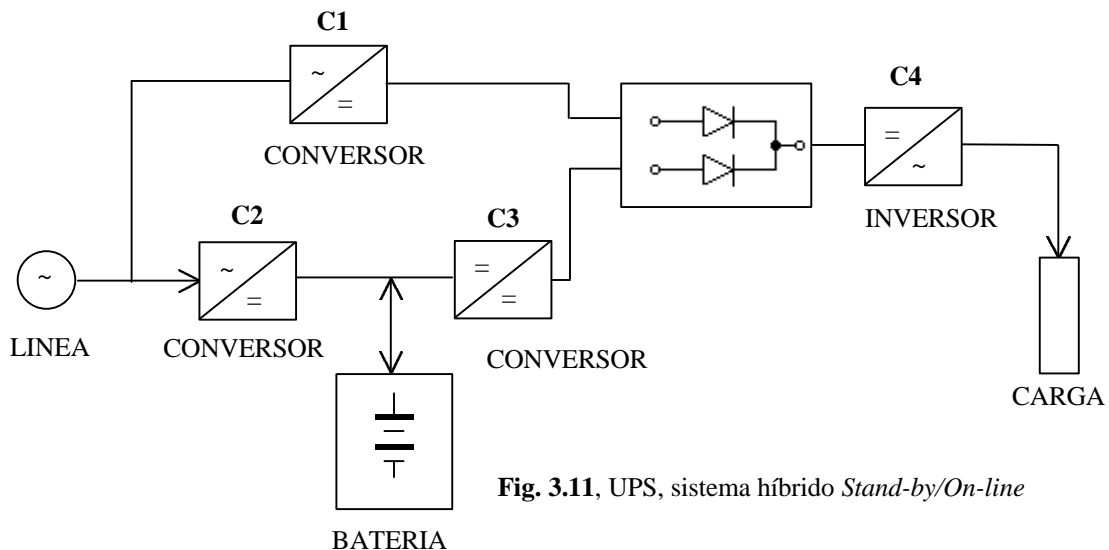
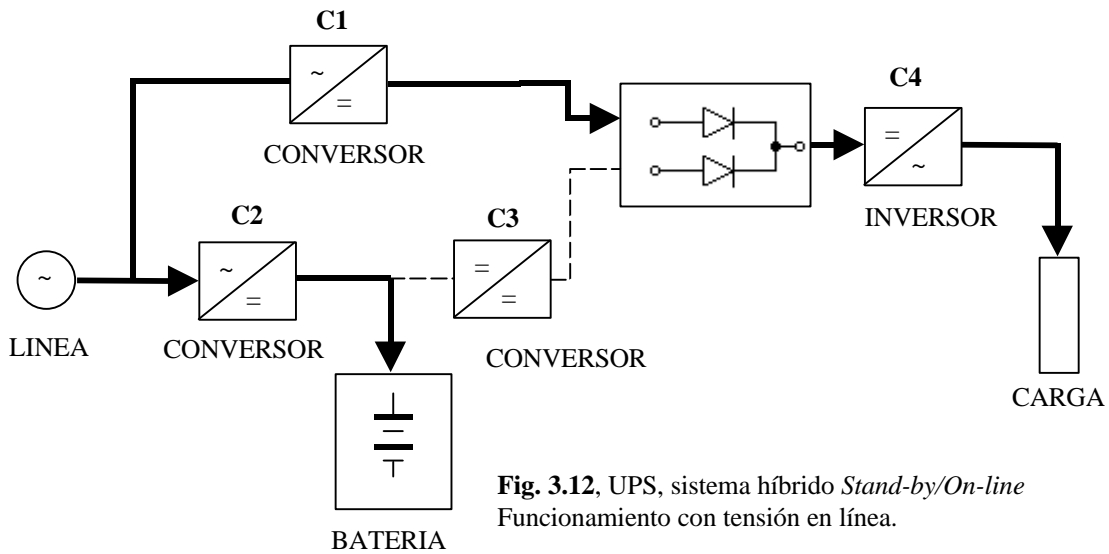


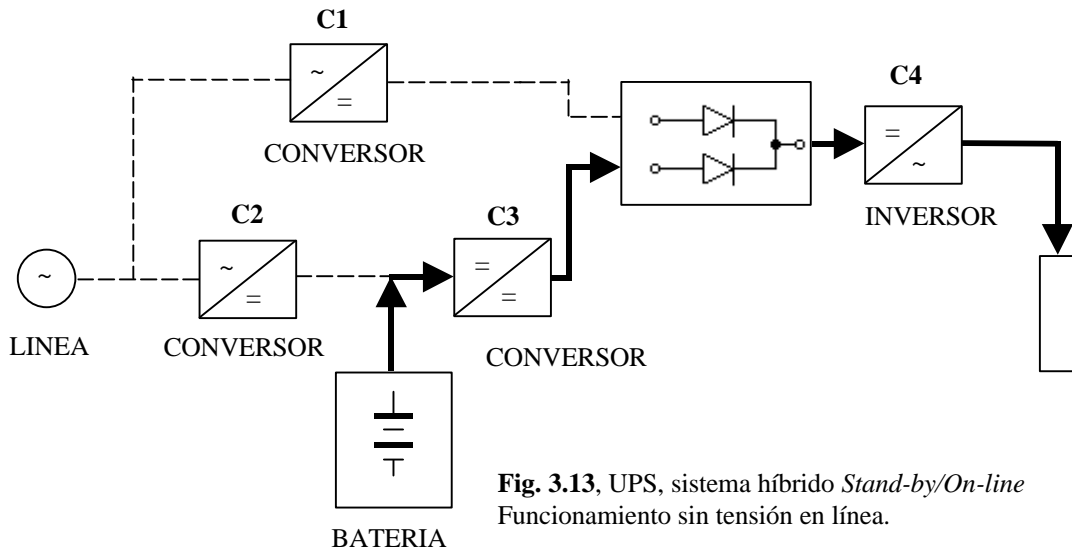
Fig. 3.11, UPS, sistema híbrido *Stand-by/On-line*

el *Off-line*. Al sistema original *Off-line* se le agrega un convertor **C1**, que generalmente es un circuito rectificador, una circuito inversor **C4** y una suerte de compuerta “OR” de diodos. (ver fig. 3.11)

Con tensión normal en línea, el sistema funciona vía el convertor **C1**, puente de diodo y el inversor **C4**. Mientras que la carga de la batería es respuesta por el convertor **C2**, ver fig. 3.12.



La operación sin tensión de línea se muestra en la figura 3.13



Sistema Standby-ferro.

Este sistema se basa en la inclusión de un transformador especial, con dos primarios y del tipo ferorrresonante, que provee regulación y acondiciona la tensión directa de línea, como se muestra en la fig. 3.14.

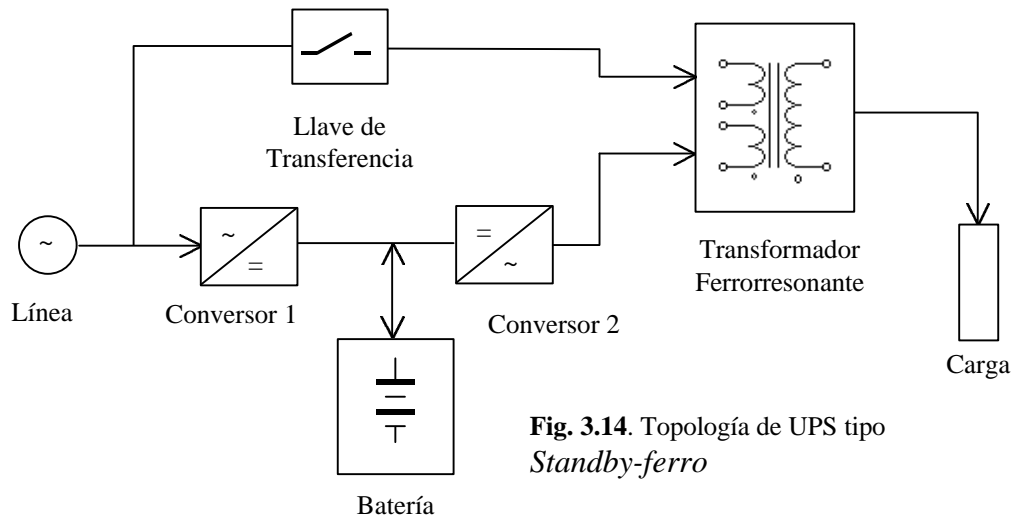


Fig. 3.14. Topología de UPS tipo *Standby-ferro*

Con tensión normal en línea, el sistema alimenta la carga vía la llave de transferencia y el transformador ferorrresonante, ver fig. 3.15.

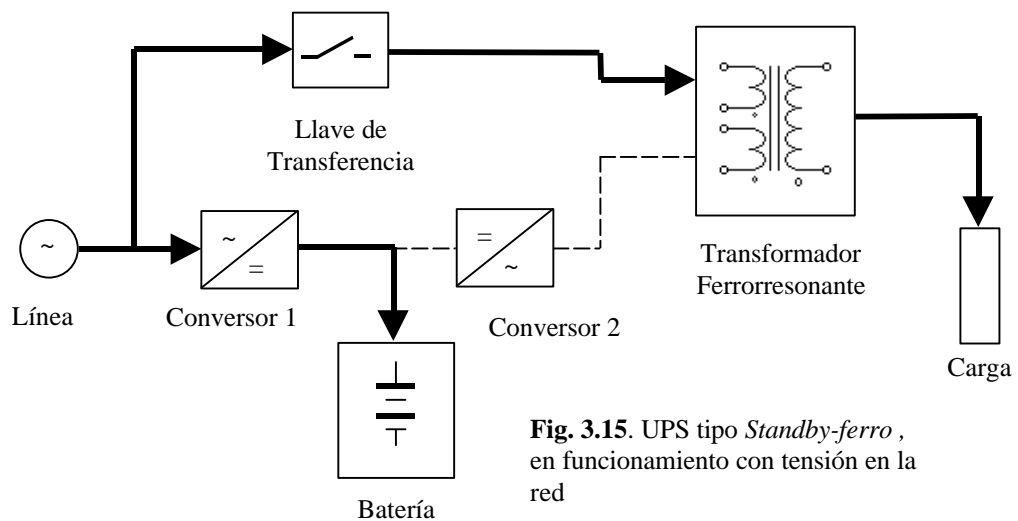


Fig. 3.15. UPS tipo *Standby-ferro*, en funcionamiento con tensión en la red

La operación sin tensión de línea se muestra en la figura 3.13

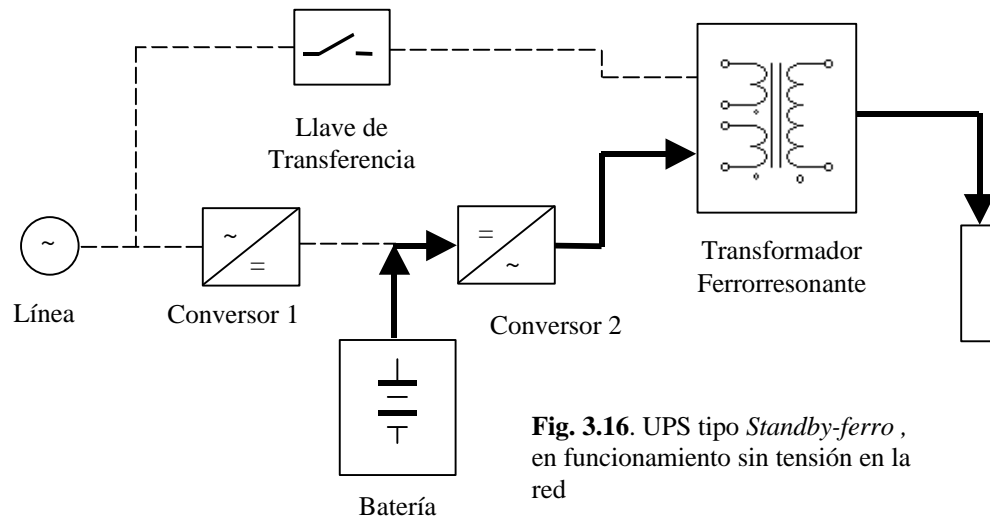


Fig. 3.16. UPS tipo *Standby-ferro*, en funcionamiento sin tensión en la red

Si bien el transformador ferresonante no presenta un alto rendimiento, la ventaja de este sistema radica en la posibilidad de incluir prácticamente toda sección ferromagnética en un solo núcleo, la sección elevadora del convertidor 2 puede estar incluida en el mismo transformador ferresonante variando el número de espiras del primario del lado del convertidor 2. El transformador del cargador de batería suele estar aparte.

Capitulo IV:

**SEMICONDUCTORES DE POTENCIA
UTILIZADOS EN UPS**

Capitulo IV:

**SEMICONDUCTORES DE POTENCIA
UTILIZADOS EN UPS**

SEMICONDUCTORES DE POTENCIA UTILIZADOS EN UPS

La moderna tecnología en semiconductores provee un amplio espectro de semiconductores posibles de ser utilizados en técnicas de conmutación “switching”, esta última muy utilizada en UPS. A los tradicionales **tiristores** y **transistores bipolares**, se le suman transistores de efecto de campo **FET** (*Field Effect Transistors*) y sus variantes **MOSFET** (*Metal Oxide Semiconductors Field Effect Transistors*), tiristores de apagado por puerta **GTO**, tiristores controlados con tecnología MOS, **MCT** (*Mos Controlled Thyristors*) y los **IGBT** (*Insulated Gate Bipolar Transistor*) -transistores bipolares de puerta aislada-, presenta un cambio fundamental en las técnicas de conmutación.

En la siguiente tabla se exponen a título informativo¹, algunos de los semiconductores más utilizados en técnicas de conmutación.

Tipo =>	<i>Transistor Bipolar</i>	<i>Transistor Darlington</i>	<i>MOSFET</i>	<i>IGBT</i>	<i>GTO</i>	<i>MCT</i>	Unidad
Corriente	500	500	50	3500	6000	100	A
Tensión	1200	1200	500	1800	4500	600	V
Frecuencia	10	2 a 5	40	2 a 20	0,3	20	kHz

Los transistores utilizados en la técnica de control de potencia moderna, operan como elementos conmutadores, trabajando en la región de saturación, disipando mucho menos energía que funcionando en la zona lineal. La velocidad de conmutación de los transistores modernos es mucho mayor que la de los tiristores, por lo que se utilizan con mayor frecuencia en convertidores de *corriente alterna a corriente continua ca/cc* (ac/dc) o en convertidores de *corriente continua a corriente alterna cc/ca* (dc/ac). No obstante, las especificaciones de tensión y corriente son menores que las de los tiristores, por lo que son utilizados generalmente en aplicaciones de baja y mediana potencia.

¹ Algunos componentes como los IGBT, ya se consiguen en el mercado para frecuencia de trabajo del orden de los 40 kHz.

Los transistores de potencia pueden clasificarse en cuatro categorías:

- *Transistores de juntura bipolar (BJT)*
- *Transistores de efecto de campo de metal de oxido de silicio (MOSFET)*
- *Transistores de inducción estática (SIT)*
- *Transistores bipolares de compuerta aislada (IGBT)*

En la técnica de control de potencia por conmutación, es posible tratar a los cuatro semiconductores anteriormente agrupados, como interruptores ideales. El tratamiento de un transistor como interruptor es mucho mas simple que un tiristor interruptor en conmutación forzada.

MOSFET DE POTENCIA

Los transistores bipolares son dispositivos controlados por corriente, donde la corriente de base controla la de colector, como la corriente de colector depende de la corriente de entrada o sea de la base, la ganancia de corriente depende en gran medida de la temperatura de la juntura.

Un MOSFET de potencia, es un dispositivo controlado prácticamente por tensión. La velocidad de conmutación es muy alta, con tiempos de conmutación del orden de los nanosegundos. Los MOSFET encuentran cada vez más aplicaciones en los convertidores de alta frecuencia y bajas potencias. Sin embargo, la característica propia de funcionamiento según el efecto de campo eléctrico, le hacen muy susceptible a las descargas electrostáticas, por lo que se debe tomar precauciones adicionales al respecto. Por otro lado, son dispositivos relativamente difíciles de proteger bajo condiciones de corto circuito.

Un MOSFET de potencia utilizado en técnica de conmutación, puede ser considerado como un MOSFET propiamente dicho mas el agregado de un diodo en antiparalelo y tres capacitores como se muestra en la fig. 4.1

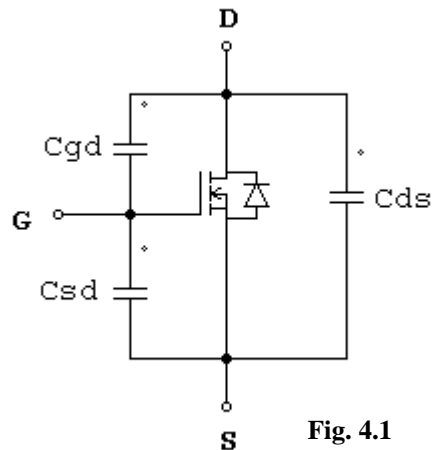


Fig. 4.1

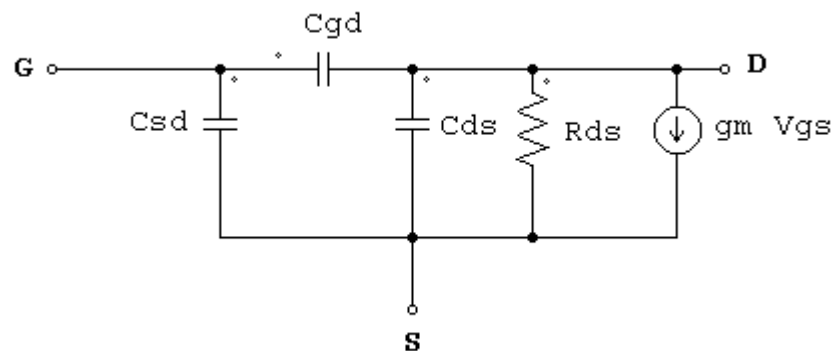
Donde:

C_{gs} : Capacitancias parásitas entre la puerta y el surtidor.

C_{sd} : Capacitancias parásitas entre el surtidor y el drenó

C_{ds} : Capacitancias parásitas entre el drenó y el surtidor.

El circuito equivalente en conmutación de un MOSFET de potencia se muestra a continuación



En modo de conmutación, las capacitancias parásitas provocan retrasos en la conmutación del MOSFET, denominados comúnmente *tiempos de conmutación típicos*.

- $t_{d(on)}$: *Retardo de la activación*, es el tiempo requerido para cargar la resistencia de entrada a nivel del umbral

- t_r : *Tiempo de crecimiento*, es el tiempo de carga de la compuerta desde el nivel de umbral hasta la tensión de entrada total de puerta V_{gsp} , que se requiere para excitar al transistor en la región lineal.
- $t_{d(off)}$: *Tiempo de retardo en la desactivación*, es el tiempo necesario para que la capacitancia de entrada se descargue desde la tensión de sobre-excitación de la compuerta hasta la región de estrechamiento.
- t_f : *Tiempo de abatimiento*, es el tiempo que se requiere para que se descargue la capacitancia de entrada desde la región de estrechamiento hasta la tensión de umbral.
-Para V_{gs} menor o igual a V_t , el transistor se desactiva-.

Excitación de la compuerta

El tiempo de excitación de la compuerta puede reducirse si se conecta un circuito RC, como se muestra en la fig. 4.3, para cargar más rápidamente la capacitancia de puerta.

Cuando se energiza la puerta, la corriente inicial debido a la capacitancia de puerta es:

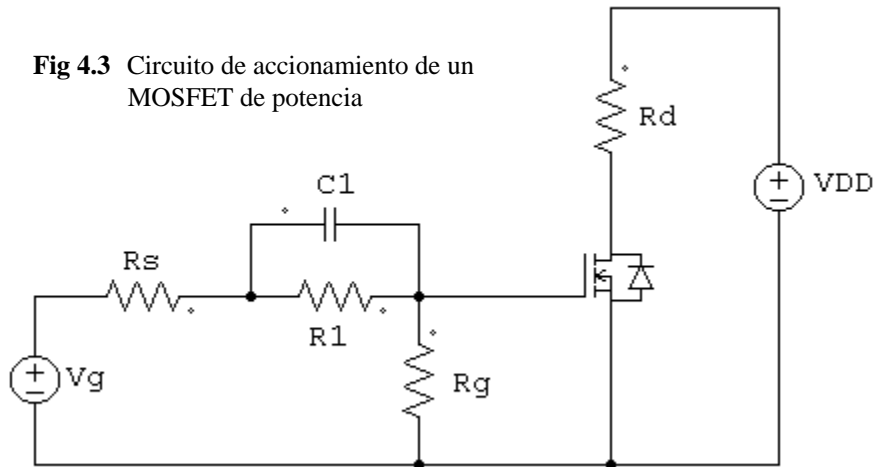
$$I_g = \frac{V_g}{R_s}$$

Una vez en régimen permanente, la tensión en la puerta se transforma en:

$$V_{gs} = \frac{R_g \cdot V_g}{R_s + R + R_g}$$

Donde R_s representa la resistencia interna de la fuente de excitación de la compuerta.

Fig 4.3 Circuito de accionamiento de un MOSFET de potencia



A los efectos aumentar el tiempo de conmutación, del orden de los 100 ns o menos, el circuito de excitación debe presentar baja impedancia de salida y relativamente alta capacidad de proveer o absorber grandes corrientes.

Un circuito posible para la excitación puede estar formado por dos transistores, uno PNP otro NPN, conectados en “Push-Pull” y en configuración seguidor emisor, que presenta baja impedancia de salida, excitado a su vez por un amplificador operacional.

La firma Siemens, presenta una configuración que utiliza un solo circuito integrado de la serie CMOS, tipo 4049B, formado por seis compuertas inversoras conectadas como se muestra en la figura 4.4, las cuatro compuertas en paralelo permiten obtener buena capacidad para operar corrientes importante, desde o hacia el dispositivo.

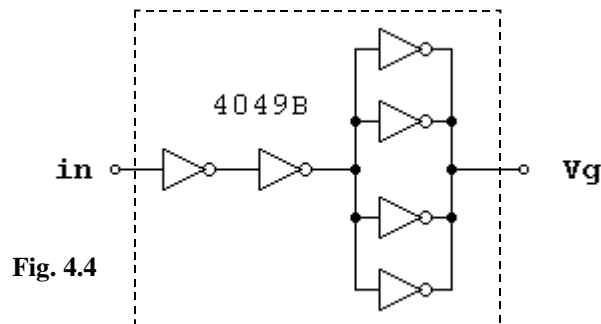


Fig. 4.4

Existen también en el mercado, varios circuito excitadores integrados, preparados para las distintas condiciones de conmutación. Basta con seleccionar el que mejor se adecuen a la necesidades del sistema a controlar.

SIT

Los SIT (*Transistores de inducción estática*), pueden ser considerados como válvulas termoiónicas tipo triodo, con una capacidad de manejar altas potencias en altas frecuencias, tiene mas interés en aplicaciones distintas a las utilizadas en UPS, como ser; amplificadores de audio o en el campo de las ultra alta frecuencias y microondas, que en técnicas de conmutación.

IGBT

Un IGBT (*Insulated Gate Bipolar Transistor*) Transistor bipolar de compuerta aislada, combina las ventajas del los transistores bipolares BJT y los MOSFET. Se puede considerar como un “Darlington híbrido” entre un MOSFET y un BJT. Esto es, un MOSFET que excita un transistor BJT.

Un IGBT, presenta una alta impedancia de entrada, similar a un MOSFET, bajas perdidas de conducción en el estado activo, como los BJT, pero sin presentar el problema característico de los BJT como el fenómeno de la segunda ruptura.

El rendimiento de un IGBT, se aproxima mas al de un BJT que al de un MOSFET. Los IGBT están fabricados por cuatro capas alternativas PNP, similar un tiristor lo que les confieren una excelente características de disparo. El IGBT es un dispositivo controlado por tensión, como los MOSFET de potencia, presentando menor perdidas de conducción y conmutación, similar a los MOSFET de potencia.

Otras características de los IGBT similares a los MOSFET de potencia son: La facilidad de excitación de puerta, la corriente de pico, la capacidad, la resistencia. Un IGBT es relativamente más rápido que un BJT, pero la velocidad de conmutación del IGBT es menor que la de los MOSFET. En contraste a los transistores bipolares, en los IGBT no es posible controlar el nivel de saturación desde la compuerta como en los BJT desde la base.

El símbolo de un IGBT se muestra en la fig. 4.5. Los electrodos de comando son, *Colector, Emisor y Compuerta (Gate)*.

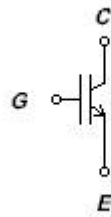


Fig. 4.5 Símbolo esquemático de un IGBT

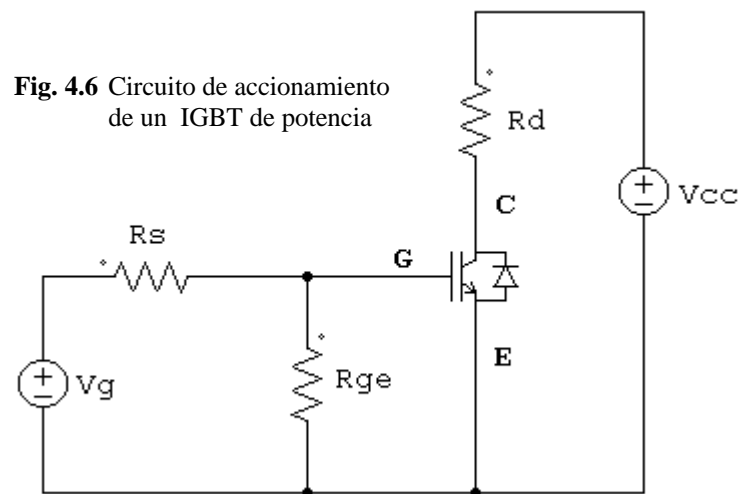


Fig. 4.6 Circuito de accionamiento de un IGBT de potencia

Los IGBT se utilizan en equipos electrónicos del orden de los 3kW, con frecuencias de conmutación de 5 a 20 kHz. La mayor aplicación de los IGBT, se encuentran en

sistemas de alimentación ininterrumpidas UPS, convertidores de frecuencia y en reguladores velocidad de motores.

Los IGBT de Siemens presentan las siguientes ventajas.

- ◆ Utilización en toda la zona SOA (zona de operación segura).
- ◆ Posibilidad de conmutación, sin inconveniente con altos valores de dv/dt .
- ◆ No necesita protección adicional.

Características de conmutación

- ◆ Tiempo bajo de conmutación, $T(off)$
- ◆ Tiempo de conmutación independiente de la temperatura.

Eficiencia

- ◆ Alta frecuencia de conmutación.
- ◆ Requerimiento de sistemas mas pequeños de refrigeración.
- ◆ Diseño de sistemas compactos.
- ◆ Economía de peso.

DIODOS DE POTENCIA

Los diodos de potencia son similares a los de señal, pero tienen mayores capacidades para el manejo de la energía, la tensión y la corriente, que un diodo de señal ordinario. La respuesta en frecuencia (o la velocidad de conmutación) es baja en comparación con los diodos de señal.

Tiempo de Recuperación Inversa

Cuando un diodo real se encuentra en conducción directa y su corriente se reduce a cero (puede ser, debido a las condiciones normales del circuito en el que se encuentra o por la aplicación de una tensión inversa) el diodo no deja de conducir inmediatamente, sino que continua conduciendo, debido a que los portadores minoritarios de la juntura PN y del cuerpo del semiconductor, que requieren de un cierto tiempo para recombinarse con las cargas opuestas y neutralizarse. A este lapso de tiempo se le conoce con el nombre de *tiempo de recuperación del diodo*, y se denota generalmente con t_{rr} .

Tipos de Diodos de Potencia

En función de las características de recuperación y las técnicas de fabricación, los diodos de potencia se puede clasificar en tres categorías.

1. *Diodos de uso general*
2. *Diodos de recuperación rápida o diodos rápidos.*
3. *Diodos Schottky*

Diodos de Uso General

Los diodos rectificadores de uso general (*Standard Recovery Diodes*) tienen un tiempo de recuperación inversa relativamente alto del orden de los 25 μ s. Se utilizan en circuitos que trabajan en bajas frecuencias, hasta 1kHz

Los Diodos Rápidos

Los diodos de recuperación rápida o diodos rápidos (*Fast Recovery Diodes*), tienen un tiempo de recuperación bajo, generalmente menor que 5 μ s. Se utilizan en circuitos convertidores CC/CC o CC/CA, donde el tiempo de recuperación inversa es crítico. La corriente de estos tipos de diodos cubren el rango de los pocos amperios hasta el orden de los cien amperios. Con tensiones que van desde los 50V hasta aproximadamente los 2,5kV.

Diodos Schottky

Los Diodos Schottky, presentan una caída de tensión en directa, relativamente baja, bastante menor que los diodos de uso general. Sin embargo, la corriente de fuga de un Diodos Schottky es mayor que la un diodo de monojuntura PN. Cuanto menor es la caída de tensión en directa mayor es la corriente de fuga y viceversa. Este es uno de los motivos por lo cual la tensión máxima de trabajo se limita a 100V, mientras que la corriente de fabrican en el orden que va desde el amperio hasta 300 A.

HOJAS DE DATOS TECNICOS

En el anexo se incluyen, a titulo ilustrativo, algunos datos de semiconductores de conmutación.

Capitulo V:

CARGADORES DE BATERIA Y BATERIA

Capitulo V:

CARGADORES DE BATERIA Y BATERIA

CARGADORES DE BATERÍAS Y BATERÍAS

Un componente importante de las UPS son las baterías. Las baterías más usadas, son las de: **Plomo-Ácido** (Pb-ácido), tipo automovil y las de **Níquel-Cadmio** (Ni-Cd) alcalinas.

La Carga de Batería

La carga de una batería se puede realizar en tres etapas:

1. Régimen de carga con *corriente constante*.
2. Régimen de carga a *tensión constante*.
3. Régimen de flotación o *flote*.

Régimen de Carga con Corriente Constante

En una primera etapa de carga la intensidad de la corriente de carga es contante y su valor suele estar comprendido entre 10 a 20% de la capacidad nominal, para baterías de Pb-ácido y entre 20 a 40% para baterías de Ni-Cd. La capacidad nominal de una batería se expresa en *Amperios/Hora A/hs*.

La tensión parte de un valor y va creciendo lentamente hasta llegar a $v(t_1)$, ver fig. 5.1, denominada tensión de carga profunda. Este valor suele estar comprendido entre 2,4 a 2,7 V por elemento, para baterías de Pb-ácido y 1,6 a 1,7 V por elemento para baterías de Ni-Cd.

Régimen de Carga a Tensión Constante

Durante el tiempo (t_2-t_1) ver fig. 5.1, de entre 3 y 20 horas, dependiendo de la batería, el valor de la tensión de carga $V(t_1)$, se mantiene constante. Durante este intervalo la corriente de carga va decreciendo, hasta el instante t_2 .

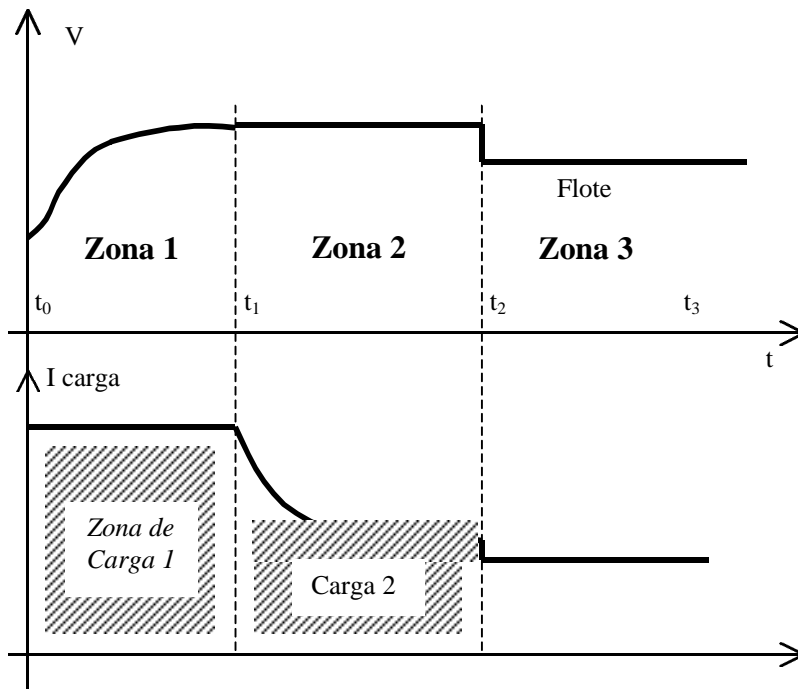


Fig. 5.1, Gráfico de la evolución de la carga en la batería

Régimen de Flotación o Flote

La tensión de carga se baja, a un valor constante $V(t_3)$. Para las baterías de Pb-ácido el valor de la tensión de flote se toma generalmente en 2,2V por elemento, mientras que para las de Ni-Cd el valor es de 1,4V por elemento.

El régimen de carga a flote, no es propiamente un régimen de carga, sino que tiene la función de compensar las fugas propias de la batería y minimizar la sulfatación de los terminales de la batería, denominado vulgarmente “sales trepadoras”.

CARGADOR SENSILLO DE BATERIAS

Cargador Limitado por Resistencia

Para baterías pequeñas de algunos A/hs, se utiliza el circuito que se muestra en la figura 5.2, donde el diodo D, conduce mientras $v > V_b$; cuando $v < V_b$, el diodo se encuentra polarizado en inversa, por lo tanto no conduce.

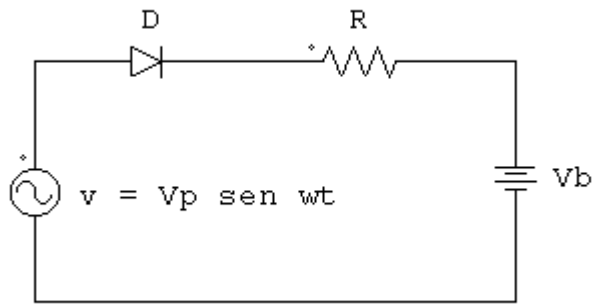


Fig. 5.2 Cargador de batería limitado por resistencia.

El diodo comienza a conducir para:

$$b = \arcsen \frac{Vb}{VP}$$

y (Ver Fig. 5.4)

$$Ip = \frac{Vp}{R}$$

El valor medio de la corriente es:

$$Im = \frac{1}{T} \int_0^T idt = \frac{Vp}{R} \frac{1}{p} \int_b^{p/2} (\sen wt - \sen b) dwt = \frac{Vp}{Rp} \left[\cos b - \left(\frac{p}{2} - b \right) \sen b \right]$$

$$Im = \frac{Vp}{Rp} \left[\cos b - \left(\frac{p}{2} - b \right) \sen b \right] \tag{E 5.1}$$

Para el caso de un rectificador de onda completa q=2, la corriente media de (E 5.1) se multiplica por 2.

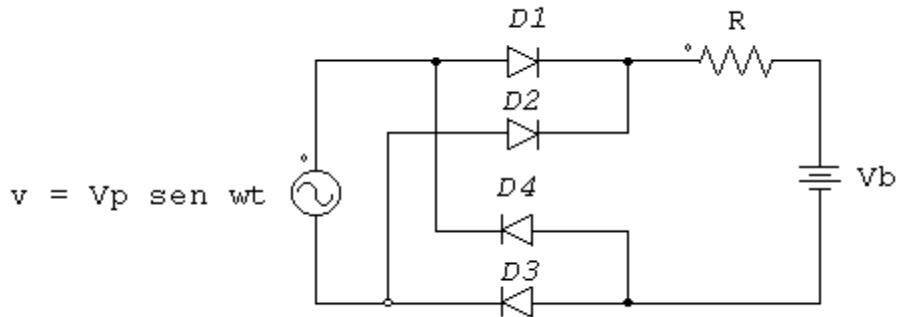


Fig. 5.3 Cargador de batería limitado por resistencia. Con rectificador de onda completa

Se puede apreciar en la ecuación (E 5.1), como la tensión de la fuente de alterna influye en la intensidad de carga de la batería. Por otro lado, la disipación de calor en la resistencia disminuye el rendimiento de este tipo de cargador.

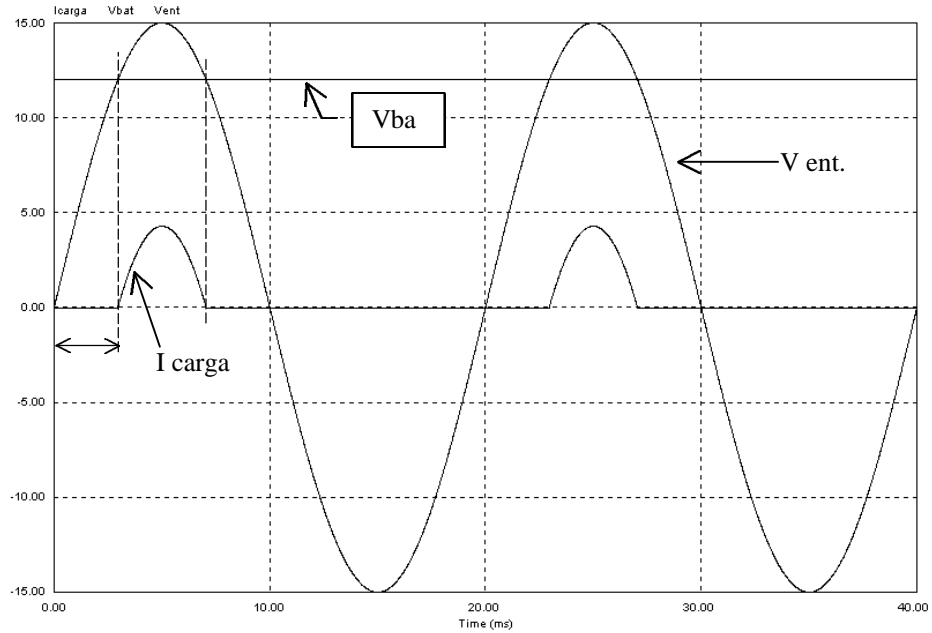


Fig. 5.4 Gráfico de carga rectificador de media onda con resistencia limitadora.

Cargador Limitado por Inductancia

Un cargador de baterías limitado por inductancia (fig. 5.5), tiene mejor rendimiento que el limitado por resistencia, se utiliza para potencias medias. Para potencias mayores que 10kW, los cargadores suelen ser trifásicos.

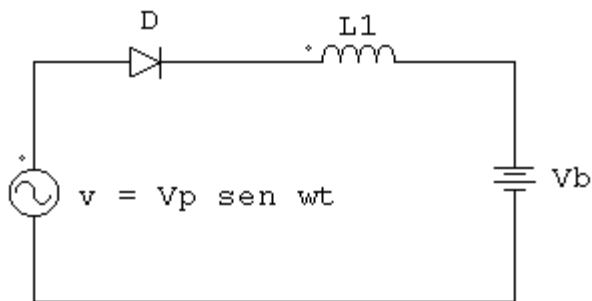


Fig. 5.5 Cargador de batería limitado por inductancia.

El diodo permite la circulación de corriente cuando la tensión alterna de entrada t_1 , es mayor que la tensión de la batería V_b .

$$V_l = v - V_p = V_p(\text{sen} \omega t - \text{sen} b)$$

También:

$$i(t) = \frac{1}{L} \int_{t_1}^t v_1 dt = \frac{1}{L} \int_{t_1}^t V_p (\sin \omega t - \sin b) dt$$

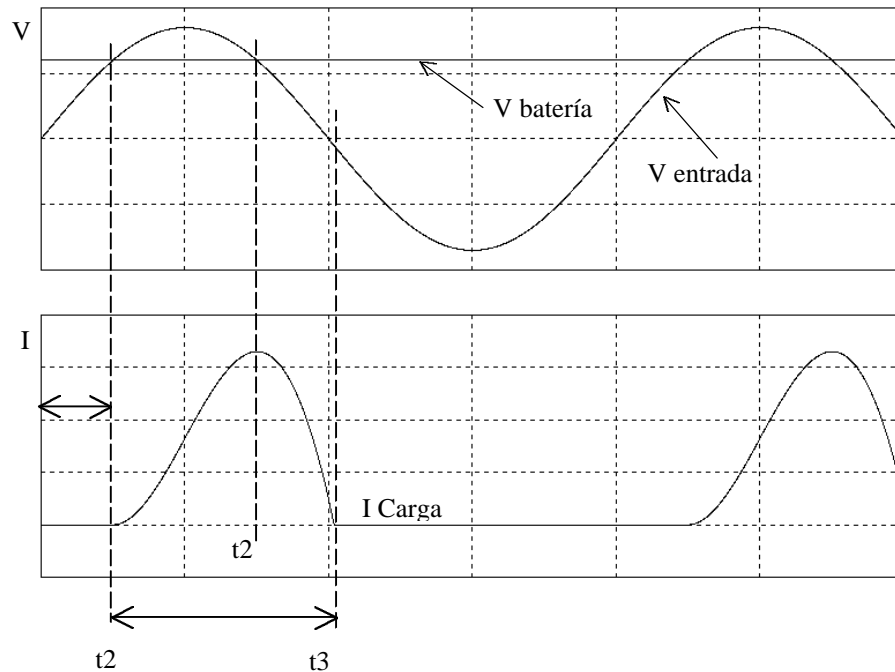


Fig. 5.6 Gráfico de carga, rectificador de media onda con inductancia limitadora

Es decir

$$i(t) = \frac{V_p}{\omega L} [\cos b - \cos \omega t + (b - \omega t) \sin b] \quad \text{E 5.2}$$

El valor máximo de la corriente se obtiene en t_2 donde $u(t) = 0$; (la energía almacenada en la inductancia es máxima), la energía almacenada mantiene la conducción de la corriente hasta t_3 (ver fig. 5.6).

$$i(t_3) = 0 = \frac{1}{L} \int_{t_1}^{t_3} v dt$$

Por lo tanto

$$0 = \int_{\omega t_1}^{\omega t_3} u_t d\omega t = \int_b^{\omega t_2} (v - V_b) d\omega t + \int_{\omega t_2}^g (v - V_b) d\omega t$$

Trabajando y operando se tiene al final de la conducción

$$I_m = \frac{1}{2\pi} \int_b^g idt = \frac{Vp}{\omega t} \frac{(\text{sen } b - \text{sen } g)^2}{4\pi \text{sen } b}$$

Expresión final de la corriente de carga

$$I_m = \frac{1}{2\pi} \int_b^g idt = \frac{Vp}{\omega t} \frac{(\text{sen } b - \text{sen } g)^2}{4\pi \text{sen } b} \quad \text{E 5.3}$$

Del mismo modo que el circuito de carga con resistencia limitadora, el circuito limitador con inductancia, y rectificador de onda completa, es más utilizado por que el “ripple” en la carga es menor y por lo tanto los componentes están más aprovechados.

OTROS CIRCUITOS CARGADORES

Los circuitos presentados hasta ahora tienen aplicación en pequeñas potencias. Para sistemas de potencia mayores o donde es necesario un control total sobre la tensión y la corriente de carga, se utilizan otras configuraciones.

Cargadores Controlados por Tiristores

En un circuito rectificador de onda completa, tipo puente de Graetz, se puede reemplazar la totalidad o la mitad los diodos por tiristores. Para la carga de baterías generalmente se utiliza el circuito mostrado en la fig. 5.7, denominado rectificador híbrido o semicontrolado.

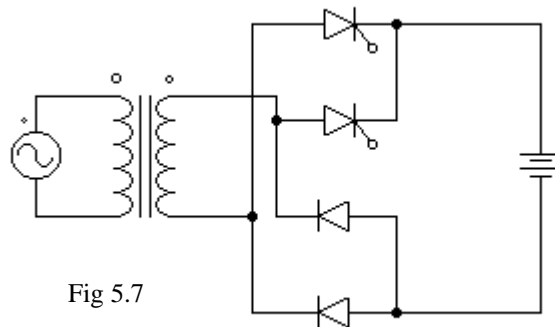


Fig 5.7

También es posible lograr un interesante sistema cargador, utilizando un solo tiristor y antes un puente Graetz, no controlado como se ilustra en la fig. 5.8.

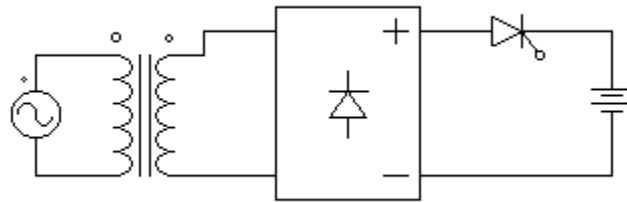
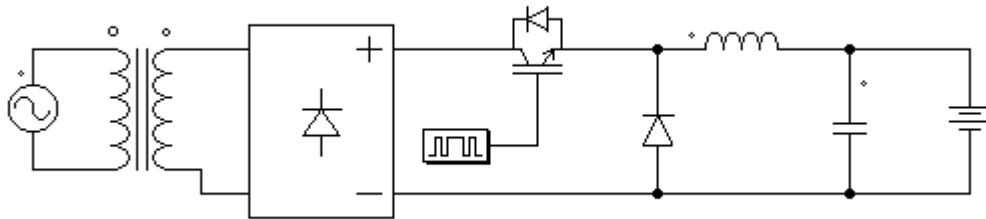


Fig. 5.8

Cargadores Controlados por Transistores

También es posible controlar la carga de una batería con la ayuda de un sistema de alimentación conmutada o “*switching*”, en configuración reductor o “*step-down*” o “*buck*”, donde un transistor actúa como llave de control, con las ventajas de los sistemas conmutados.



Capitulo VI:

INVERSORES UTILIZADOS EN UPS

Capitulo VI:

INVERSORES UTILIZADOS EN UPS

CONVERTIDORES DE TENSIÓN

Los convertidores de tensión se basan en el tratamiento de una tensión que puede ser de *corriente continua (CC)* o de *corriente alterna (CA)*, que utilizando técnicas de conmutación “*switching*”, obtienen tensiones con diferentes o similares características de la que procede. Los convertidores pueden ser de *corriente continua a corriente alterna CC/CA*, o de *CA/CC*. Los convertidores de *CC/CC* se utilizan en fuentes de alimentación conmutadas, mientras que los convertidores de *CC/CA* denominados inversores, se usan en UPS.

INVERSORES

Los inversores entonces; son equipos capaces de suministrar corrientes alternas a partir de una fuente de corriente continua. Los inversores pueden ser estáticos o rotativos (mecánicos). Actualmente se utilizan casi exclusivamente inversores estáticos, es decir que no cuentan con partes móviles.

Los inversores estáticos o simplemente inversores, se pueden considerar como el corazón de las UPS, ya que convierten la corriente continua almacenada en un acumulador, en corriente alterna, determinan la calidad de la energía enviada a la carga, fijan la tensión y la frecuencia de esta y controlan la frecuencia y tensión de salida en función de la corriente de carga o en función de la tensión de la batería, entre otros.

Los sistemas inversores se componen de uno o más etapas de potencia controladas por semiconductores especiales denominados “*de conmutación*” o “*switching semiconductors*”, ver capítulo de semiconductores de potencia utilizados en UPS.

En este trabajo se presentaran someramente algunas topologías básicas de la etapa de potencia de inversores, sin entrar en detalle.

CONFIGURACIONES DE INVERSORES

Se analizarán los inversores como si trabajasen con interruptores unidireccionales ideales (sin corriente de fuga en circuito abierto ni caída de tensión en circuito cerrado), que se abren y cierran instantáneamente en los momentos requeridos por circuito de control.

Inversor con Transformador de Punto Medio

El circuito de un inversor con transformador de punto medio es el presentado en la fig. 6.1, donde el polo positivo de la batería permanece conectado al punto medio del transformador (generalmente elevador, para el caso de UPS), mientras que el polo negativo se conecta a los extremos restantes del transformador, vía sendos elementos de conmutación.

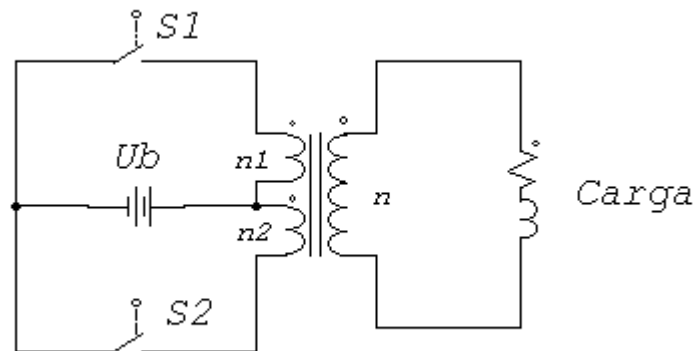


Fig. 6.1 – Inversor con transformador de punto medio

Suponiendo que el numero de espiras de cada primario sea igual al del secundario, $n_1 = n_2 = n$, la tensión de salida V_s , será igual a la tensión de la batería V_b cuando se cierra uno de los interruptores, por ej. S_2

$$v_s = V_b \quad (6.1)$$

Para una carga resistiva pura, de valor R , la corriente de salida durante un semiperiodo será

$$i_s = \frac{v_s}{R} = \frac{V_b}{R} = I \quad (6.2)$$

Mientras que el interruptor abierto queda sometido a una tensión igual a dos veces la tensión de la fuente V_b .

Cuando se abre S_2 y se cierra S_1 , la tensión de salida V_s será igual a la tensión de la batería pero de signo contrario.

$$v_s = -V_b \quad (6.3)$$

Por lo tanto la corriente i_s será

$$i_s = -\frac{V_b}{R} = -I \quad (6.4)$$

Del mismo modo, el interruptor S_2 (abierto en este instante) quedará sometido a una tensión que será el doble de la tensión de la batería. En circuito reales con transistores o tristoros, estos semiconductores quedan sometidos a tensiones inversas mayores que el doble de la tensión de continua, debido a inevitables oscilaciones que tiene lugar en el instante de la conmutación. Por este motivo, los inversores con transformador de punto medio no se utilizan para tensiones altas de batería.

Por otro lado, el transformador con punto medio tiene un bajo grado de utilización en el primario, que se traduce en un bajo rendimiento del sistema, esto hace, que no sea aconsejable el uso de esta configuración para potencias mayores de 10 kVA.

La tensión de salida será una onda cuadrada de amplitud V_b (en el caso de un transformador con relación 1:1), independiente de la intensidad de la corriente para cualquier tipo de carga. La frecuencia de la onda generadas estará determinada por la velocidad de accionamiento alternativo de los interruptores S_1 y S_2 , o de los impulsos de excitación en los semiconductores de conmutación.

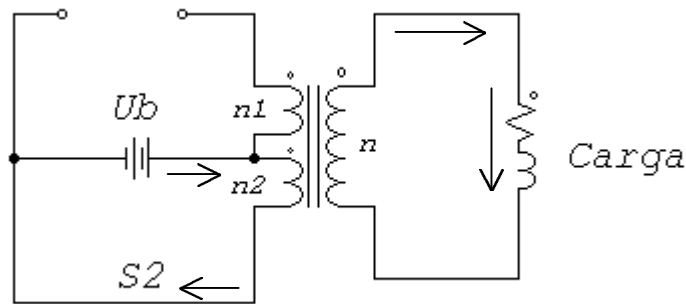


Fig. 6.2 Sentido de la corriente con S_2 cerrado.

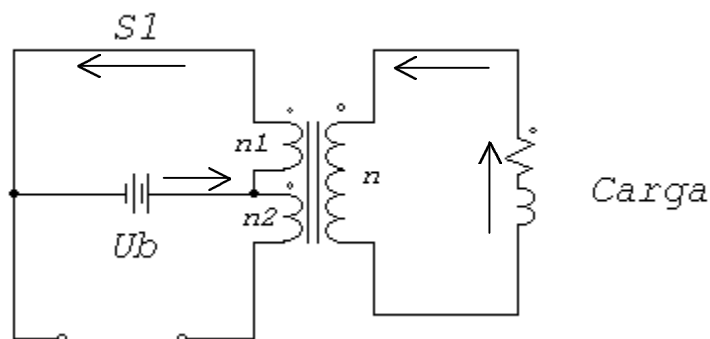


Fig. 6.3 Sentido de la corriente con S_1 cerrado.

Inversor con Doble Batería

En esta configuración se emplean dos baterías de igual tensión conectadas como se muestra en la fig. 6.4., en esta oportunidad se han reemplazados las llaves por transistores de puerta aislada IGBT.

Cuando IGBT1 está excitado y en saturación, la corriente de carga circula en un sentido, mientras que cuando IGBT2 está saturado y IGBT1 al corte (abierto), la corriente circula en sentido opuesto.

El semiconductor que no conduce está sometido a una tensión igual a la de la batería mas las sobretensiones que se originan en los circuitos reales. Esta configuración es por lo

tanto, más adecuada para tensiones altas de la fuente de corriente continua, que el sistema con transformador de punto medio, pero tiene el inconveniente que la tensión en la carga es solamente la mitad de la tensión en la batería.

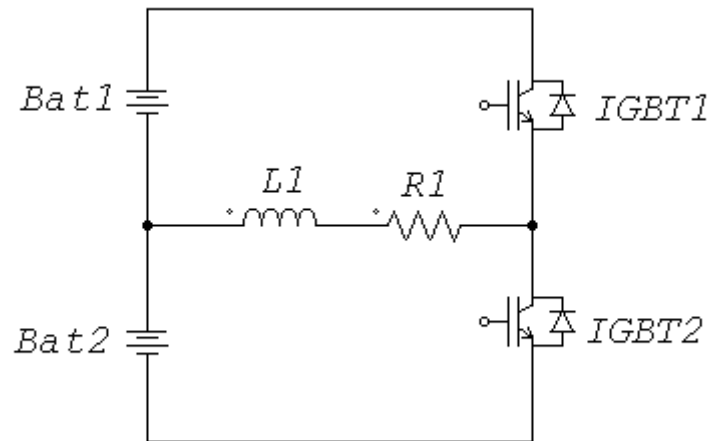


Fig. 6.4 Instante t_1 , conduce IGBT1

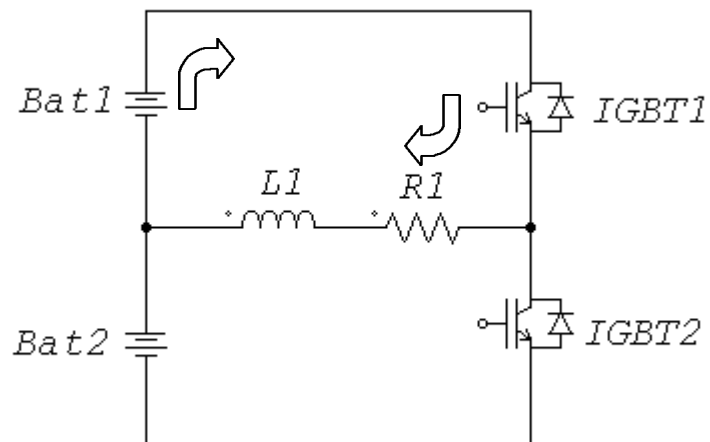


Fig. 6.5 Instante t_1 , conduce IGBT1

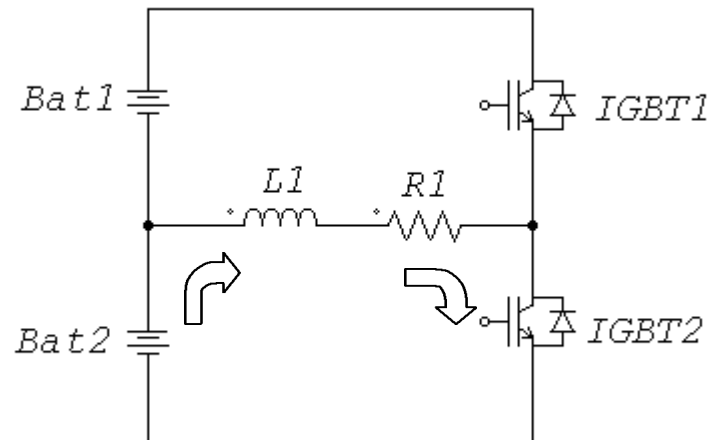


Fig. 6.6 Instante t_2 , conduce IGBT2

Si cada transistor conduce la mitad del periodo total T o sea $T/2$, la tensión de cada semiciclo sobre la carga v_0 será $V_b/2$. Se puede obtener la expresión de la tensión RMS de salida de la siguiente ecuación.

$$v_0 = \left[\frac{2}{T} \int_0^{T/2} \frac{V_b}{4} dt \right]^{1/2} = \frac{V_b}{2} \quad (6.5)$$

La tensión de salida se puede expresar en como una serie de Fourier como:

$$v_0 = \sum_{n=1,2,3,\dots}^{\infty} \frac{2V_b}{n\pi} \cdot \text{sen}(n\omega t) = 0 \quad \text{Para } n = 2, 4, \dots \quad (6.6)$$

Donde

$$\omega = 2\pi f_0 \quad \text{y} \quad f_0 = \text{Frecuencia de la tensión de salida} \quad (6.7)$$

Para $n = 1$, la ecuación 6.6 queda

$$V_1 = \frac{2 V_b}{p\sqrt{2}} = 0.45 V_b \quad (6.8)$$

Para cargas inductivas la corriente de carga no puede cambiar inmediatamente con la tensión de salida. Donde los diodos conectados en antiparalelo con los transistores cumplen la función de realimentación.

Para una carga inductiva pura, un transistor conduce solamente 90° . Dependiendo del factor de potencia de la carga, el período de conducción del transistor varía entre 90° y 180° .

Para una carga RL, la corriente instantánea de la carga i_0 se puede determinar a partir de

$$i_0 = \sum_{n=1,3,5,\dots}^{\infty} \frac{2V_b}{np\sqrt{R^2 + (n\omega L)^2}} \text{sen}(n\omega t - q_n) \quad (6.9)$$

Donde

$$q_n = \text{arctg}\left(\frac{n\omega L}{R}\right) \quad (6.10)$$

Si I_{01} es la corriente RMS de la componente fundamental de la carga. La potencia de la componente fundamental de salida (para $n = 1$) es

$$P_{01} = V_1 I_{01} \cos q_1 = I_{01}^2 R \quad (6.11)$$

$$P_{01} = \left[\frac{2V_b}{p\sqrt{2}\sqrt{R^2 + (\omega L)^2}} \right]^2 \cdot R \quad (6.12)$$

Inversor Monofásico en Puente

Un inversor monofásico en puente, está formado por dos ramas de semiconductores como se muestra en la fig.6.7, en total son cuatro semiconductores conmutados Tr1 y Tr4 se activan en un ciclo mientras que Tr3 y Tr2 se activan en el otro.

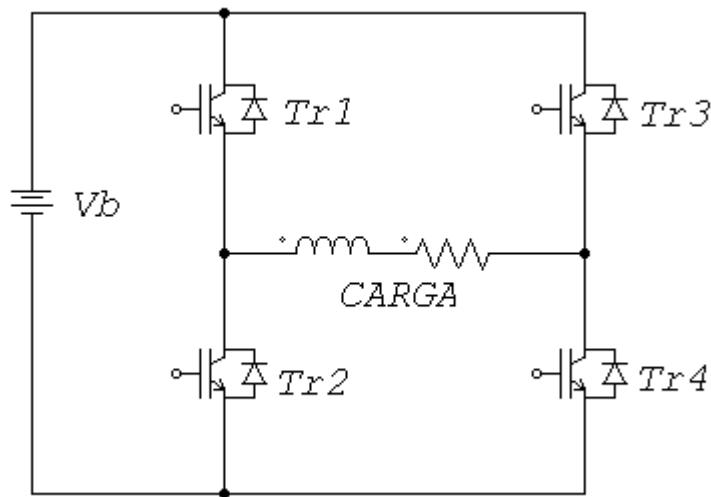


Fig. 6.7 Inversor monofásico en puente.

En la figura 6.8, se ilustra la forma de onda del inversor monofásico con carga RL sin modulación por ancho de pulso.

Control del Ancho de Pulso

La regulación de la tensión de salida, se puede efectuar de distintas maneras. La forma más sencilla tal vez sea el control del ancho del pulso (PWM), único por semiciclo, como se muestra en la fig. 6.9. El control del ancho del pulso está relacionado con la forma de onda obtenida a la salida del inversor y su contenido de armónicos.

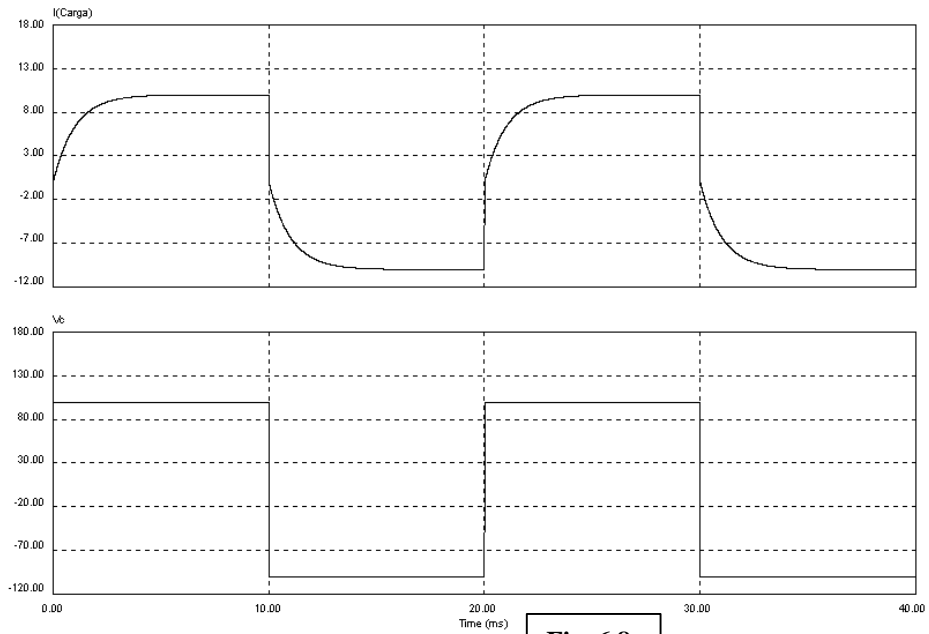


Fig. 6.8

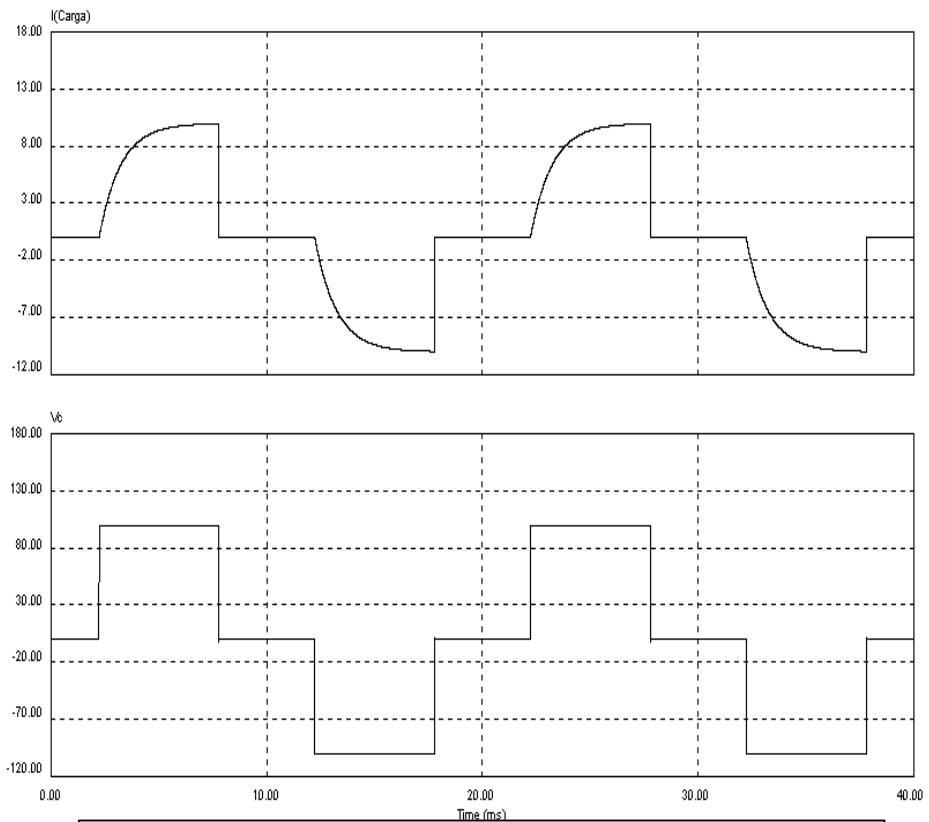


Fig. 6.9 Forma de onda del inversor monofásico con carga RL, con modulación de ancho de pulso

En atención al mejoramiento de la forma de onda obtenida de los circuitos inversores, la regulación de la tensión, entre otros; se utilizan distintas técnicas de modulación de ancho de pulso que solo se nombrarán, ya que el análisis de los mismos no se encuentra dentro de los propósitos de este trabajo .

1. Modulación de un solo ancho de pulso.
2. Modulación de un solo ancho de pulso (PWM).
3. Modulación sinusoidal del ancho de pulso (SPWM).
4. Modulación sinusoidal modificada del ancho de pulso.
5. Control por desplazamiento de fase.
6. Control por modo deslizante.
7. Control por inyección de armónicas.
8. Control por vector de espacio.

La lista puede llegar ha ser interminable ya que cada momento “aparece” algún sistema nuevo.

BIBLIOGRAFIA

BIBLIOGRAFIA

BIBLIOGRAFIA:

1. **P. Bowler**, U.P.S. SPECIFICATIONS & PERFORMANCE: Concordia University, Canada, 1994.-
2. UNINTERRUPTIBLE POWER SYSTEM (UPS) THECNOLOGY, Stanex , Québec, Canadá.-
3. CLASSICAL UPS DEFINITIONS (UPS Internet)
4. UPS OR SPS?: QUESTIONS OF TERMINOLOGY (UPS Internet)
5. **R Krishnan & Srinivasan**: TOLOGIES FOR UNINTERRUPTIBLE POWER SUPPLIES, The Bradley Departament of Electrical Enginieering, Va Tech., Blacksburg, USA, IEEE 1993.-
6. **David C. Griffthih**: UNINTERRUPTIBLE POWER SUPPLIES, Power Contidioners for Critical Equipment, Ed. Marcel Dekker, Inc. New York, 1989.-
7. **R. Boylestad – L. Nashelsky**: ELECTRÓNICA: TEORÍA DE CIRCUITOS, Sexta Edición. Ed. Prentice-Hall Hispanoamericana, S.A. Mexico 1997.-
8. **Mohan-Underland-Robbins**: POWER ELECTRONICS. Converters, Aplications and Desing. Second Edition. Ed. Wiley & Sons, Inc. 1995, USA.-
9. **Gil-García-Martínez**: ELECTRONICA INDUSTRIAL: Técnica de Potencia. Marcombo Editores, Barcelona España 1982.-
10. **Muhammad H. Rashid**: ELECTRONICA DE POTENCIA, Circuitos, Dispositivos y Aplicaciones. 2º Edición. Ed. Prentice-Hall, Mexico, 1995.-
11. NUPEDDE- Núcleo de Pesquisa e desenvolvimento em Engenharia Elétrica.-
12. **Otmar Kilgenstein**: SWITCHED-MODE POWER SUPPLIES IN PRACTICE. Edit. John Wiley & Sons. England 1994.-
13. **CATALOGO siemens**
14. **E. Streit & H. Tietge**: IGBT Modules for Dynamic Drives and Power Supplies: ENGINNERING, Power Semiconductors. Simenes 1995.-
15. **Leo Lorenz**: The IGBT – a Power-semiconductor Switch with Many Application Benefits. ENGINNERING, Power Semiconductors. Simenes 1996.-
16. **International Rectifier**, Power Conversión, 1999.-
17. **Semikron, Power Semiconductors**, 1998.-
18. **Ho-Lio-Feng**: Economic UPS structure with phase-controlled battery charger and input-power-factor improvement. IEE Proc-Electr. Power Appl. Vol 144, N° 4 July 1997.-