

Control por Tensión, con Elevado Desempeño Dinámico, de Generadores de Inducción para Pico y Micro Turbinas hidráulicas

Víctor H. KURTZ^(*); Orlando A. AUDISIO^(**); Ariel R. Marchegiani^(**) y Fernando Botterón^{(*)(***)}

<p>(*) UNIVERSIDAD NACIONAL DE MISIONES Facultad de Ingeniería - Dpto. de Electrónica Juan Manuel de Rosas 324 OBERA - MISIONES - ARGENTINA TE: 54-3755-422169 (Int. 117) - FAX:54-3755-422170 E-Mails: kurtzvh@fio.unam.edu.ar; botteron@fio.unam.edu.ar</p>	<p>(**) UNIVERSIDAD NACIONAL DEL COMAHUE Facultad de Ingeniería - Dpto. de Mecánica Aplicada Lab. de Máquinas Hidráulicas (L.A.M.HI.) - Buenos Aires 1400 (Q8300BCX) - NEUQUEN ARGENTINA TE: 54-299-4490 300 (Int. 404) - FAX:54-299-4422 836 E-Mails: oaudio@uncoma.edu.ar; marchegi@uncoma.edu.ar</p>	<p>(***) Consejo Nacional de Investigaciones Científicas y Técnicas CONICET - ARGENTINA</p>
---	--	--

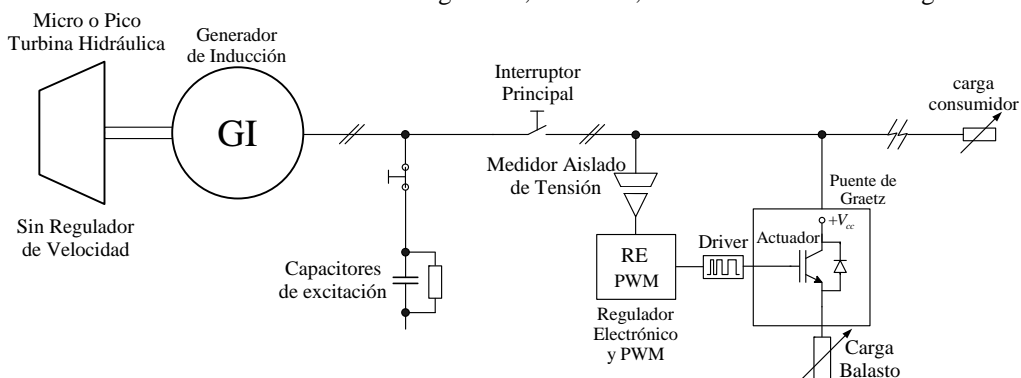
RESUMEN

En este trabajo se presenta el proyecto e implementación de un regulador automático de tensión y frecuencia electrónico por carga balasto para su utilización con motores asincrónicos de inducción, tipo jaula de ardilla, operando como generadores.

Este regulador utiliza como actuador, un transistor de potencia tipo IGBT el que actúa regulando la potencia activa consumida por la carga balasto (esto es: resistencia de calefactor eléctrico y/o lámparas incandescentes). Este IGBT conmuta la corriente continua que pasa por la carga y entregada por un puente de Graetz (monofásico o trifásico). Esta conmutación se realiza en forma de pulsos de ancho variable, el cual es proporcional a la variación de tensión ocurrida en bornes del generador de inducción cuando el usuario conecta o desconecta cargas. El compensador de alto desempeño utilizado permite mantener la tensión y frecuencia generadas de tal forma que la generación se realice a potencia constante; incluso con variaciones bruscas de carga, tanto resistiva pura como resistiva-inductiva. Lo que hace atractiva esta solución es que el controlador utiliza únicamente la medida de la tensión generada, tanto para efectuar la compensación como para la alimentación de todo el circuito electrónico.

Esta propuesta constituye no solo una solución simple y económica para la generación con Pico y Micro Centrales Hidráulicas, (PCH) sino también una solución de elevado desempeño para variaciones rápidas de carga. Esta configuración presentó también un desempeño aceptable para los alternadores sincrónicos sin escobillas, (del tipo empleado en grupos electrógenos compactos) disponibles hoy en día en el mercado Argentino, particularmente para potencias menores a 8kW, los cuales son los más aptos para la utilización en PCH.

Este equipamiento se ensayó satisfactoriamente en el Laboratorio de Máquinas Hidráulicas (L.A.M.HI) de la Universidad Nacional del Comahue, Provincia de Neuquén, Argentina y también con el grupo motor-generator del laboratorio de electrónica de la Facultad de Ingeniería, en Oberá, Provincia de Misiones Argentina.



Palabras Claves (Key Words): microturbinas hidroeléctricas, picoturbinas hidroeléctricas, control de tensión y frecuencia, control de la generación, carga balasto, generadores asincrónicos, alternadores sincrónicos, modulación por ancho de pulso.