

## Control por Tensión, con Elevado Desempeño Dinámico, de Generadores de Inducción para Pico y Micro Turbinas hidráulicas

Víctor H. Kurtz<sup>(\*)</sup>; Fernando Botterón<sup>(\*\*)(\*\*\*)</sup>, Orlando A. Audisio<sup>(\*\*)</sup>; Ariel R. Marchegiani<sup>(\*\*)</sup>, Aldo Dose<sup>(\*)</sup>

<p>(*) UNIVERSIDAD NACIONAL DE MISIONES Facultad de Ingeniería - Dpto. de Electrónica Juan Manuel de Rosas 324 OBERA - MISIONES - ARGENTINA TE: 54-3755-422169 (Int. 117) - FAX:54-3755-422170 E-Mails: <a href="mailto:kurtzvh@fio.unam.edu.ar">kurtzvh@fio.unam.edu.ar</a>; <a href="mailto:botteron@fio.unam.edu.ar">botteron@fio.unam.edu.ar</a></p>	<p>(**) UNIVERSIDAD NACIONAL DEL COMAHUE Facultad de Ingeniería - Dpto. de Mecánica Aplicada Lab. de Máquinas Hidráulicas (L.A.M.HI.) - Buenos Aires 1400 (Q8300BCX) - NEUQUEN ARGENTINA TE: 54-299-4490 300 (Int. 404) - FAX:54-299-4422 836 E-Mails: <a href="mailto:oaudio@uncoma.edu.ar">oaudio@uncoma.edu.ar</a>; <a href="mailto:marchegi@uncoma.edu.ar">marchegi@uncoma.edu.ar</a></p>	<p>(***) Consejo Nacional de Investigaciones Científicas y Técnicas CONICET - ARGENTINA</p>
--	---	---

### RESUMEN

En este trabajo se presenta el proyecto e implementación de un regulador automático de tensión y frecuencia electrónico por carga balasto para su utilización con motores asincrónicos de inducción, tipo jaula de ardilla, operando como generadores.

Este regulador utiliza como actuador, un transistor de potencia tipo IGBT (*Insulated Gate Bipolar Transistor* – Transistor Bipolar de Compuerta Aislada) el que actúa regulando la potencia activa consumida por la carga balasto (por ejemplo: resistencias de calefactor eléctrico y/o lámparas incandescentes). Este IGBT conmuta la corriente continua que pasa por la carga y que es entregada por un puente de Graetz (monofásico o trifásico). Esta conmutación se realiza en forma de pulsos de ancho variable, el cual es proporcional a la variación de tensión ocurrida en bornes del generador de inducción cuando el usuario conecta o desconecta cargas. El compensador de alto desempeño utilizado permite mantener la tensión y frecuencia generadas de tal forma que la generación se realice a potencia constante; incluso con variaciones bruscas de carga, tanto resistiva pura como resistiva-inductiva. Lo que hace atractiva esta solución es que el controlador utiliza únicamente la medida de la tensión generada, tanto para efectuar la compensación como para la alimentación de todo el circuito electrónico.

Esta propuesta constituye no solo una solución simple y económica para la generación con Pico y Micro Centrales Hidráulicas, (PCH) sino también una solución de elevado desempeño para variaciones rápidas de carga. Esta configuración presentó también un desempeño aceptable para los alternadores sincrónicos sin escobillas, (del tipo empleado en grupos electrógenos compactos) disponibles hoy en día en el mercado Argentino, particularmente para potencias menores a 8kW, los cuales son los más aptos para la utilización en PCH.

Este equipamiento se ensayó satisfactoriamente en el Laboratorio de Máquinas Hidráulicas (L.A.M.HI) de la Universidad Nacional del Comahue, Provincia de Neuquén, Argentina y también con el grupo motor-generador del laboratorio de electrónica de la Facultad de Ingeniería, en Oberá, Provincia de Misiones Argentina.

**Palabras Claves (Key Words):** microturbinas hidroeléctricas, picoturbinas hidroeléctricas, control de tensión y frecuencia, control de la generación, control integral, carga balasto, generadores asincrónicos, alternadores sincrónicos, modulación por ancho de pulso.

### INTRODUCCION

El aprovechamiento de los recursos naturales renovables para la generación de energía eléctrica, en pequeña escala y con el mínimo impacto sobre el ecosistema es hoy día, de vital importancia; más aún cuando existen regiones de nuestro país que presentan un potencial energético importante, como por ejemplo, el hídrico. La provincia de Misiones, específicamente, se encuentra aislada del sistema de transmisión de potencia nacional, por lo que el problema de la falta de energía eléctrica es cada vez más preocupante. Por otro lado, esta provincia posee un significativo potencial hídrico en arroyos y pequeños ríos, así como importantes incentivos financieros para la implantación de pequeñas, micro y pico centrales hidroeléctricas; entre las fuentes de generación

## RESUMEN PARA XIII ENCUENTRO LATINOAMERICANO Y DEL CARIBE SOBRE PEQUEÑOS APROVECHAMIENTOS HIDROENERGETICOS ELPAH – CAJAMARCA – PERU – 2009

económicamente más factibles. Una buena parte de estos incentivos están orientados a la realización de sistemas de generación de operación aislada, debido a la necesidad de energía eléctrica de pequeñas comunidades que viven en zonas rurales muy alejadas del sistema eléctrico provincial.

Las comunidades en donde se instalan estos sistemas de generación, en general no poseen mano de obra calificada y si la poseen es muy limitada, además de poseer limitados recursos financieros. Por lo tanto, es menester la utilización de equipamientos, tanto eléctricos, mecánicos y electrónicos, de mantenimiento reducido, relativamente bajos costos, altamente confiables y fáciles de instalar. Además de esto, y lo más importante, es imprescindible que la operación del equipamiento requiera la mínima intervención de alguna persona de la comunidad, lo que supone la utilización de sistemas de supervisión, protección y de control automático de la generación [1]-[4].

De acuerdo a estas premisas, y considerando las pequeñas potencias de estos sistemas de generación, resulta económicamente factible el uso de motores de inducción asincrónicos con rotor en corto circuito operando como generadores [2] (también denominados, generadores de inducción autoexcitados) impulsados por pico o micro turbinas hidráulicas tipo Mitchel-Banki o Pelton con caudal de agua constante [5]. Esto último significa que se prescinde del regulador de caudal electro-hidráulico que controla la velocidad de la turbina, debido justamente al costo significativo de este sistema comparado con el costo del generador. La alternativa en este caso para el control de la generación, es utilizar un controlador electrónico, basado en el principio de carga constante, conectando o desconectando una carga lastre o balasto [3],[7]. Este control permite mantener la velocidad del conjunto turbina-generador prácticamente constante y regular el valor eficaz y frecuencia de la tensión generada dentro de límites aceptables para estos usuarios.

Con base en lo anteriormente expuesto, en este trabajo se presenta el desarrollo e implementación de un control automático del valor eficaz y frecuencia de la tensión generada en bornes de un generador de inducción autoexcitado. Este controlador, acrecienta o reduce carga balasto eficientemente de acuerdo a la desconexión o conexión respectivas de cargas por parte del usuario. El controlador aquí propuesto presenta un desempeño satisfactorio frente a variaciones importantes de carga, tanto lineal como no lineal, presentando la tensión generada, pequeñas variaciones del valor eficaz y de la frecuencia entorno a los valores nominales. Este controlador utiliza únicamente la medida de la tensión generada, tanto para efectuar la compensación como para la alimentación de todo el circuito electrónico; lo que resulta en un desarrollo simple, confiable y de muy bajo costo.

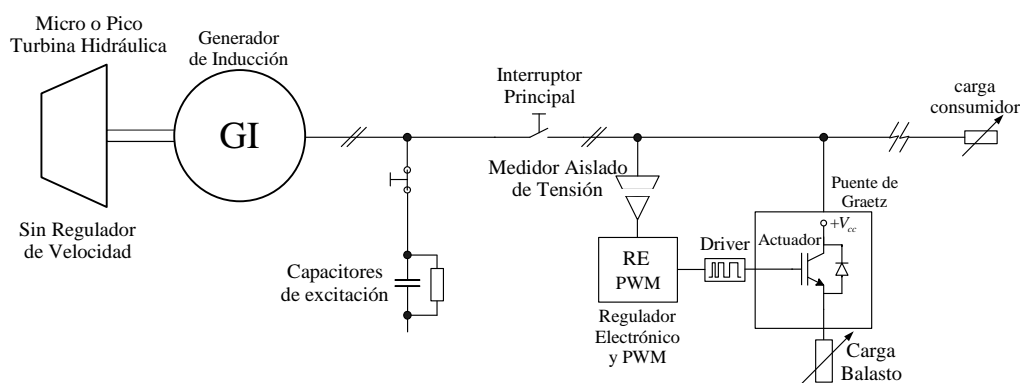


Figura 1: Esquema eléctrico unificador general del sistema de control de la generación.

### DESCRIPCIÓN DEL SISTEMA

La Figura 1 presenta el esquema eléctrico unificador del sistema de generación de operación autónoma que utiliza un control electrónico automático de la tensión generada. Para la puesta en funcionamiento del control propuesto se utilizó un motor de inducción jaula de ardilla trifásico con el banco de capacitores de excitación conectado para generación monofásica [6]. El motor usado como generador es impulsado por otro motor asincrónico comandado por un variador de velocidad electrónico. El controlador por tensión de la carga balasto consta de una etapa de sensado de la tensión en bornes del generador, realizado con un transformador reductor de tensión de baja potencia, la etapa del controlador y modulador de ancho de los pulsos aplicados a la llave de potencia, acoplada ópticamente a la etapa de comando del transistor de potencia y finalmente un puente monofásico de Graetz a la salida del cual está conectado el transistor de potencia (IGBT) y la carga balasto sobre la cual actúa.

## PRINCIPIO DE FUNCIONAMIENTO

En la Figura 2 se observa el circuito esquemático del controlador junto a las etapas de sensado de la tensión generada a controlar, la fuente de alimentación y el modulador de ancho de pulso. El controlador está basado en un controlador integral, implementado en torno a uno de los 4 amplificadores operacionales del circuito integrado IC1. Con este amplificador operacional se implementa también el detector de error, esto es, la diferencia entre el valor de referencia (o valor deseado) y el valor sentido o medido. El valor de referencia es un valor de tensión constante, proporcional al valor de pico deseado de la tensión nominal CA (corriente alterna) en bornes del generador. Este se obtiene del divisor resistivo formado por  $R_3$ ,  $R_4$  y  $R_5$ . El amplificador operacional IC1a calcula el error entre el valor deseado y el medido y esta señal de error es integrada con una constante de tiempo dada por  $R_7 - C_7$ . Esta constante de tiempo junto con el par de resistencias  $R_8 - R_9$ , determinan la velocidad con la que el error va a cero, o lo que es lo mismo, el tiempo de respuesta de la variable controlada esto es, tiempo de asentamiento y tiempo de subida.

La muestra de la tensión generada, o sea, la variable controlada, se toma a través de un divisor resistivo ( $R_1$  y  $R_2$ ) conectado a la salida de un puente rectificador de onda completa; que toma la señal de tensión alternada del secundario de un transformador reductor conectado a los bornes del generador. En bornes del resistor  $R_{10}$  se tiene la acción de control, generalmente denominada por " $u(t)$ ", la cual es comparada por el amplificador operacional IC1d, con una señal triangular de alta frecuencia generada por los amplificadores operacionales IC1b e IC1c. Esta comparación genera pulsos de amplitud variable y frecuencia constante que son aplicados al circuito de comando (*driver*) que a su vez adapta el nivel de tensión de estos pulsos para comandar un transistor de potencia, en este caso, un IGBT.

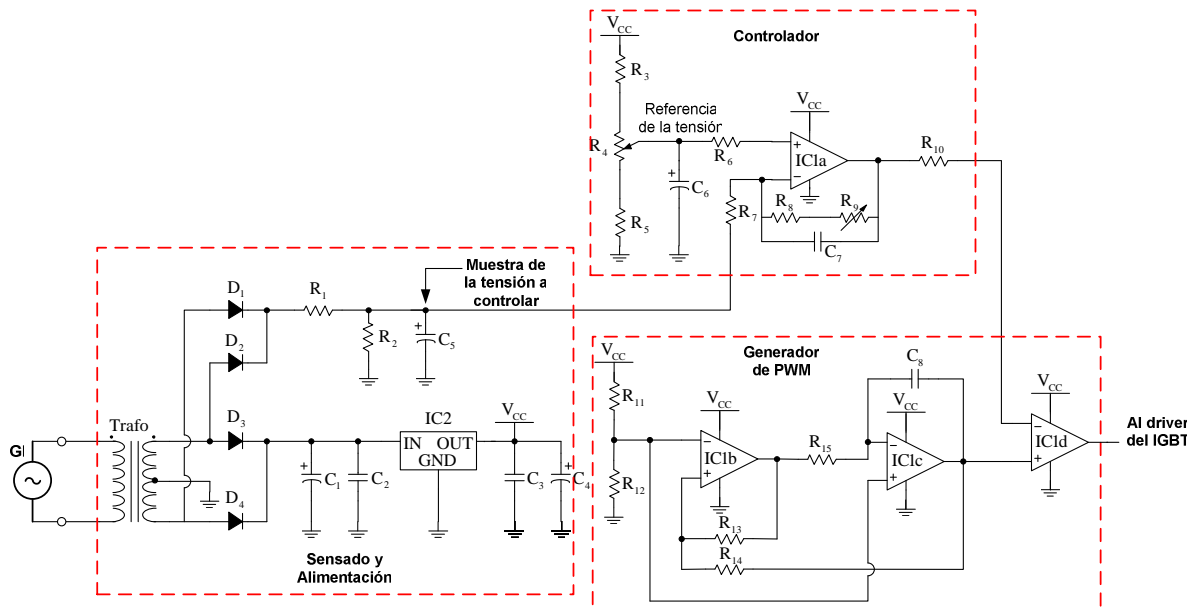


Figura 2: Diagrama esquemático del sistema de control con sensado, alimentación y generador de PWM.

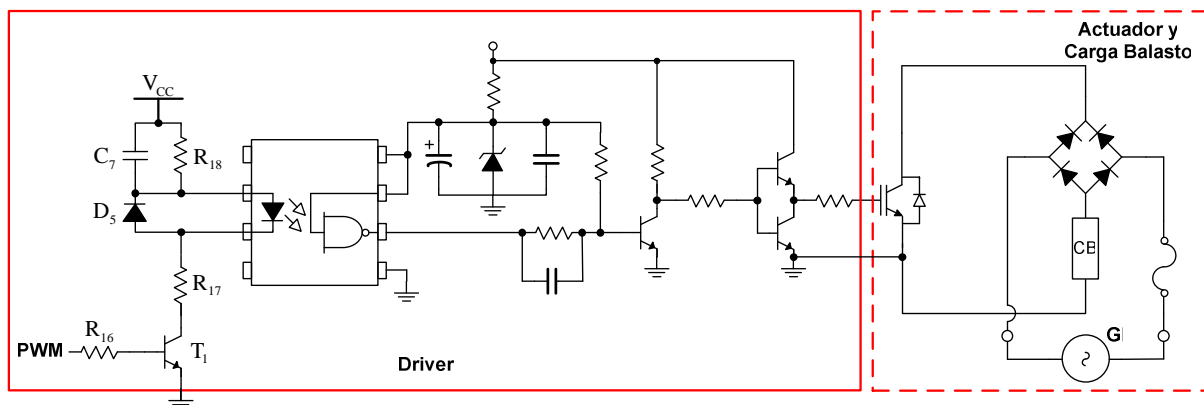


Figura 3: Diagrama esquemático del circuito de comando (*driver*), actuador (IGBT) y carga balasto.

## RESUMEN PARA XIII ENCUENTRO LATINOAMERICANO Y DEL CARIBE SOBRE PEQUEÑOS APROVECHAMIENTOS HIDROENERGETICOS ELPAH – CAJAMARCA – PERU – 2009

El circuito de comando posee aislamiento óptico entre la etapa controladora y la etapa de potencia. Dicho circuito se muestra en la Figura 3.

En la misma figura se observa la etapa de potencia formada por el actuador (semiconductor de potencia) que conmuta la tensión de continua aplicada sobre la carga balasto. Esta tensión continua es obtenida de un puente de Graetz monofásico, conectado a los bornes del generador de inducción.

Se utilizó como carga balasto un conjunto de lámparas incandescentes de valor equivalente en kW al que el generador puede entregar. Estos datos son dados mas adelante.

### DESCRIPCIÓN DEL CONTROLADOR

En base al esquema de la Figura 4, pueden obtenerse las siguientes ecuaciones principales del sistema: Teniendo en cuenta que:  $v_{i+} = r(t)$ ,  $v_{i+} \cong v_{i-}$  y  $e(t) = r(t) - v_o(t)$ , se puede llegar a que la relación entre la señal de error  $e(t)$  y la acción de control  $u(t)$  está dada por la ecuación (1)

$$e(t) = \frac{R_7}{R_f} u(t) + C_7 R_7 \frac{du}{dt}, \text{ con } R_f = R_8 + R_9. \quad (1)$$

Esta ecuación muestra que la acción de control está determinada principalmente por la acción integral sobre la señal de error más una pequeña ganancia proporcional dada por la relación entre  $R_f$  y  $R_7$ . Aplicándose la transformada de Laplace con condiciones iniciales nulas, a la ecuación (1) es posible hallar la transferencia de tensiones entre la salida y la entrada de este controlador:

$$E(s) = \frac{R_7}{R_f} U(s) + s C_7 R_7 U(s), \quad (2)$$

y finalmente,

$$\frac{U(s)}{E(s)} = \frac{R_f}{R_7 + s C_7 R_7 R_f}. \quad (3)$$

Es posible observar en la ecuación (2), que debido a que  $R_f \gg R_7$ , el primer sumando del lado derecho de esta ecuación puede considerarse despreciable. Esta afirmación confirma que la acción de control está prácticamente determinada, a cada instante de tiempo, por la integral del error  $e(t)$ . Es importante mencionar, que esta implementación resulta muy simple, dada la posibilidad de utilizar un solo amplificador operacional para obtener la señal de error y efectuar la compensación, además de presentar un desempeño transitorio satisfactorio. Por otro lado, el término  $R_7 / R_f$  que multiplica a  $u(t)$  en la ecuación (1) introduce un valor CC en la variable de salida, el cual será menor cuanto mayor sea el valor de  $R_f$ . Esto hace que el error sea reducido, más no precisamente nulo. Es necesario entonces, que para que el error sea el menor posible,  $R_f$  sea lo suficiente grande respecto a  $R_7$ . Por otro lado, si el valor de  $R_f$  es muy elevado, esto hará que en la señal controlada aparezcan oscilaciones y aumente el tiempo de asentamiento de la respuesta del sistema controlado. Por lo tanto, la selección del valor de  $R_f$  es un compromiso entre tiempo de asentamiento, mínimo sobrepaso y error de régimen reducido.

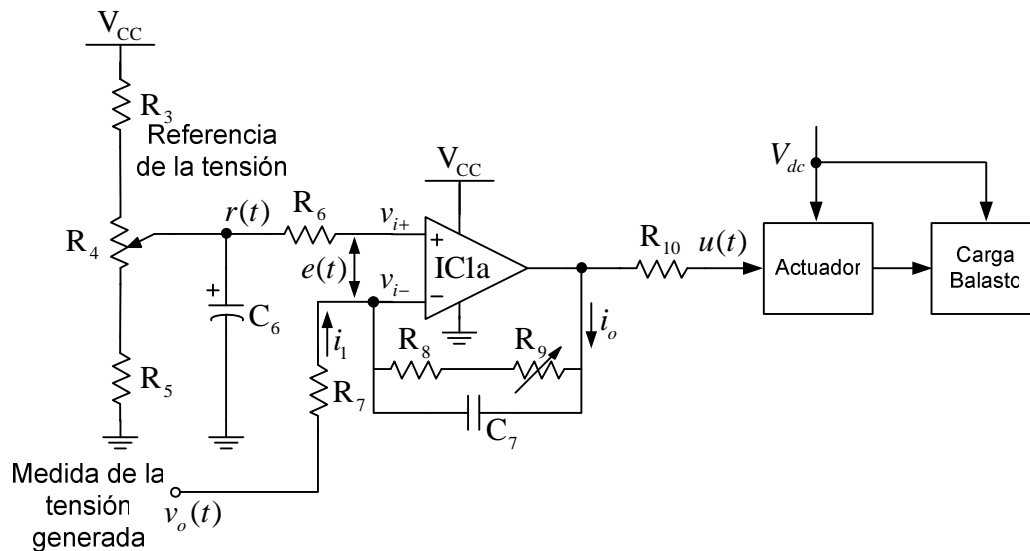


Figura 4: Esquema del control integral.

## RESULTADOS EXPERIMENTALES

A continuación se muestran los resultados experimentales obtenidos con el controlador aquí propuesto. Los datos del prototipo con el cual se realizaron estos ensayos son los siguientes: Motor impulsor de inducción asincrónico trifásico jaula de ardilla de 1HP, motor que opera como generador, también de inducción asincrónico trifásico jaula de ardilla de 1HP. Este último conectado como generador monofásico, según se presenta en [6]. La potencia nominal que se le puede extraer a este conjunto motor-generador operando en configuración monofásica es de unos 600W para carga resistiva y hasta 500W para carga no lineal conmutada o no lineal inductiva. Todos los ensayos, tanto en régimen permanente como en régimen transitorio fueron realizados con carga nominal. La Figura 5, presenta la variación de la señal de control generada por el controlador integral, cuando entra y sale carga nominal resistiva. Se observa la buena respuesta en amplitud, ya que apenas supera los 2V, valor mucho menor que el valor de saturación del sistema de control. La Figura 6, muestra la muy pequeña variación de amplitud de la variable controlada cuando se conecta la carga nominal resistiva.

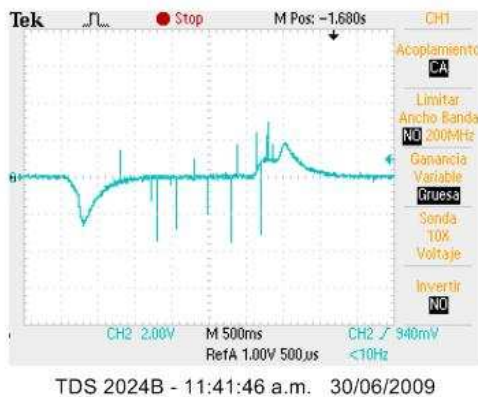


Figura 5: Respuesta transitoria de la acción de control  $u(t)$  para entrada y salida de carga nominal.



Figura 6: Respuesta transitoria de la salida o tensión controlada,  $v_o(t)$  para entrada de carga nominal.

En las figuras 7 y 8 se presentan los transitorios de arranque del sistema de generación, mostrando como este controlador se autorregula, tanto para una carga balasto de valor equivalente a la mitad del valor de la carga nominal de o equivalente al total del valor de la nominal. Estas graficas muestran las señales  $r(t)$  y  $v_o(t)$ .

La Figura 9 presenta en régimen permanente la tensión generada y la corriente que toma la carga. En este caso carga resistiva nominal. También en la Figura 10, se presentan la tensión generada y corriente en la carga, pero en este caso, la carga es no lineal inductiva mas una parcela resistiva. Incluso en esta condición desfavorable para el generador y a pesar de que la distorsión armónica total (THD) de la tensión generada aumenta un poco, (comparada con carga resistiva pura); el valor eficaz de la tensión se mantiene regulado en el valor deseado.

**RESUMEN PARA XIII ENCUENTRO LATINOAMERICANO Y DEL CARIBE SOBRE PEQUEÑOS APROVECHAMIENTOS HIDROENERGETICOS ELPAH – CAJAMARCA – PERU – 2009**

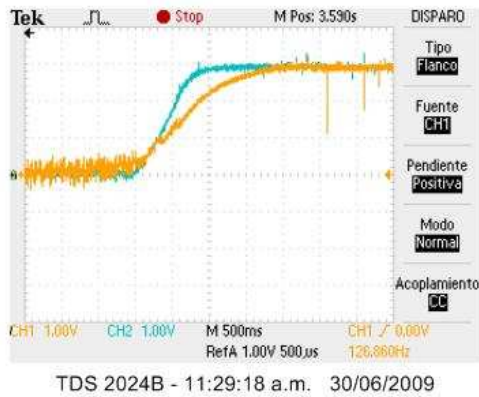


Figura 7: Señales de referencia y tensión. Transitorio de arranque del generador de inducción y autorregulación del sistema: **Carga balasto equivalente a la mitad de la carga nominal.**

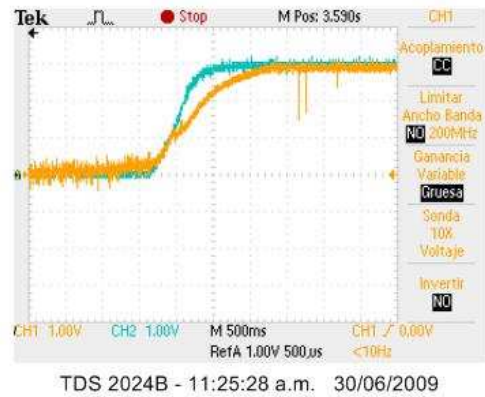


Figura 8: Señales de referencia y tensión. Transitorio de arranque del generador de inducción y autorregulación del sistema: **Carga balasto equivalente al total de la carga nominal.**

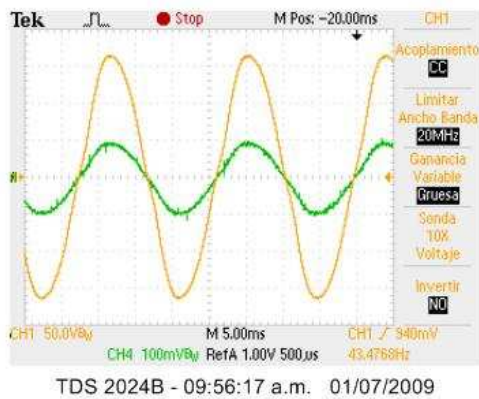


Figura 9: Tensión generada y corriente en la carga. **Carga lineal resistiva nominal.** Escala de Tensión: 100V/div. Escala de Corriente: 5A/div.

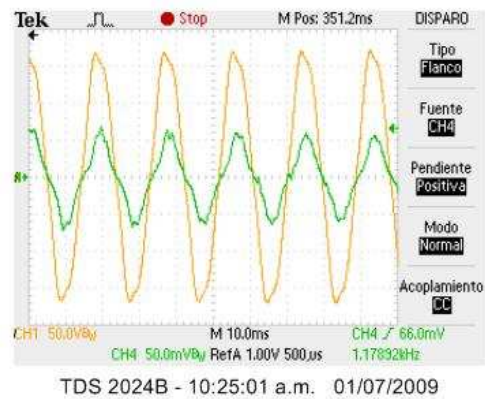


Figura 10: Tensión generada y corriente en la carga. **Carga no lineal inductiva + resistiva nominal.** Escala de Tensión: 100V/div. Escala de Corriente: 5A/div.

Las figuras 11 y 12 muestran el transitorio de entrada de carga, desde la condición a vacío a carga nominal. En el primer caso, se realiza con carga lineal resistiva y en el segundo caso, con carga no lineal inductiva más resistiva. En ambos casos, el sistema permanece en el valor eficaz deseado luego de algunos periodos de la tensión generada. Es importante aclarar que la caída de la tensión en el caso de la figura 12 es mayor, debido a la importante cantidad de potencia reactiva que toma la carga. Pero así mismo, el generador continúa generando y el controlador garantiza rápidamente el valor nominal deseado.



Figura 11: Tensión generada y corriente en la carga. **Transitorio de entrada de carga lineal resistiva nominal.** Escala de Tensión: 100V/div. Escala de Corriente: 5A/div.

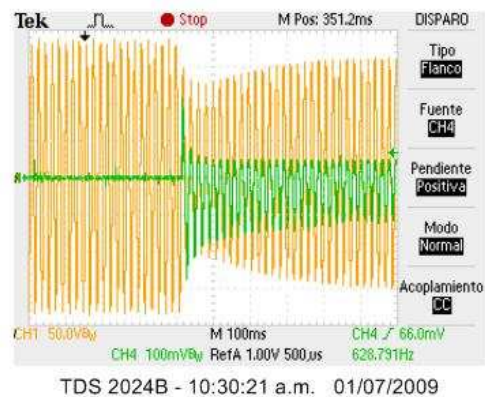


Figura 12: Tensión generada y corriente en la carga. **Transitorio de entrada de carga no lineal inductiva + resistiva nominal.** Escala de Tensión: 100V/div. Escala de Corriente: 5A/div.

## **CONCLUSIONES**

Se propuso e implementó en laboratorio un controlador de carga balasto para el control del valor eficaz y frecuencia de la tensión generada por un generador de inducción autoexcitado trifásico en configuración monofásica. Este controlador resulta muy simple de implementar en torno a un único amplificador operacional, parte de un circuito integrado que posee 4 amplificadores, de costo reducido y muy fácil de conseguir en el mercado electrónico común. Los restantes 3 amplificadores operacionales son utilizados para efectuar la modulación por ancho de pulsos. Es importante destacar que necesita únicamente de la medida de la tensión generada para cumplir el objetivo de regular el valor eficaz y la frecuencia de la generación.

El desempeño conseguido con esta estrategia de control es elevado, teniendo en cuenta la pobre regulación de estos tipos de generadores. Aún más, los resultados de los ensayos con entrada de carga en las peores condiciones para el generador, esto es, desde la operación en vacío a la operación a plena carga, resultaron plenamente satisfactorios; incluso con solicitación de carga reactiva no lineal.

Es importante destacar la capacidad que tiene el sistema con el controlador propuesto para autoregularse en el valor nominal deseado, incluso con valores diferentes de carga balasto. Esto lo hace robusto a variaciones en la carga balasto, en el caso en que alguna de las resistencias o lámparas incandescentes utilizadas como tal, se dañe.

## **REFERENCIAS BIBLIOGRAFICAS**

- [1] Ariel R. Marchegiani y Orlando A. Audisio, “Informe Final Sobre Provisión De Energía Eléctrica Mediante Turbina Hidráulica Refugio de Montaña Neumeyer”, abril 2006, pp. 1–16.-
- [2] Orlando A. Audisio, “Marco legal para el desarrollo sostenible de pequeñas centrales hidráulicas: Una propuesta de la Universidad Nacional del Comahue”, Revista Hidrored, 2002, pp. 6–12.-
- [3] Henderson, Douglas; “An advanced Electronic Load Governor for Control of Micro Hydroelectric Generation”; IEEE Transactions on Energy Conversion, Vol. 13, No. 3, September 1998.-
- [4] Sandeep, Kumar Goel and Ajay, Srivastava; “Single-Phase Power Through Three-Phase Self-Excited Induction Generator Utilizing Renewable Energy Resources”; Proceedings on Control and Applications, CA 2007, May 30 – June 1, Montreal, QC, Canadá, 2007.-
- [5] Víctor H. Kurtz, Orlando A. Audisio, Ariel R. Marchegiani y Fernando Botterón, “Ensayo de una Picoturbina Pelton Compacta de Fabricación Local”, XIII Encuentro Latinoamericano en Pequeños Aprovechamientos Hidroenergéticos, XIII ELPAH, Cajamarca, Perú, 20 al 24 de julio, 2009.-
- [6] Chapallaz J.M. et al, “Manual on Induction Motors Used as Generators”, GATE –GTZ – Vol,. 10 Germany Vieweg 1992.-
- [7] Victor H. Kurtz y Fernando Botterón, “Alternativa para el Control de Cargas Balasto”, Anales del XI encuentro latinoamericano en pequeños aprovechamientos hidroenergéticos, XI ELPAH, noviembre 2005, <http://www.mec.utfsm.cl/elpahchile/es/index.php>.