

CIRCUITO SIMPLE PARA EL ARRANQUE PROGRESIVO DE MOTORES ASINCRÓNICOS DE BAJA POTENCIA

Estela Rocío Habegger, Silvio Javier Díaz, Víctor Hugo Kurtz, Fernando Botteron

Departamento de Electrónica, Facultad de Ingeniería (UNaM)

erocioh@hotmail.com, silviojdiaz@gmail.com, kurtzvh@fio.unam.edu.ar,
botteron@fio.unam.edu.ar

Resumen: Este artículo presenta un sistema alternativo, simple, confiable y de bajo costo para el arranque progresivo de motores tipo jaula de ardilla alimentados desde pequeños aprovechamientos hidroeléctricos, en los cuales se utilizan generadores a inducción.

Se describe la implementación y ensayo de un circuito electrónico utilizando un número reducido de circuitos integrados para controlar semiconductores de potencia. Logrando un prototipo de fácil mantenimiento, ideal para aplicaciones emplazadas lejos de los centros urbanos.

Palabras claves: Generador a inducción, Picoturbina, Gestión de carga.

1. INTRODUCCION

En las pequeñas centrales hidroeléctricas (PCH) [1] [8] que operan en forma aislada de la red eléctrica comercial, no es tarea simple realizar la excitación y el control de tensión. Esta situación se complica aun más, si se utilizan motores asincrónicos tipo jaula de ardilla como generadores.

En la generación asincrónica uno de los principales inconvenientes es la dificultad de alimentar cargas que produzcan un aumento excesivo de corriente en el momento de la inserción. Debido a la sobrecorriente que se presenta durante este periodo se tiene como consecuencia la pérdida de excitación del sistema [2] [3].

Surgió entonces, la necesidad de implementar algún sistema que limite la corriente instantánea en el momento de conexión de la carga, de forma tal que la generación no se vea afectada.

A la hora de elegir el sistema que resuelva el problema mencionado, se tuvo en cuenta los requerimientos de la tecnología apropiada para este tipo de micro emprendimiento [7], esto es, lograr costos reducidos, bajo consumo de potencia y disponibilidad de componentes para un fácil y rápido mantenimiento, entre otros.

Del análisis de las distintas opciones, se optó por circuitos electrónicos, operados en la modalidad de control por ángulo de fase.

En la fig. 1 se describe el diagrama en bloques que representa al sistema de arranque electrónico desarrollado en este artículo.

2. MARCO TEORICO

Cuando un motor asincrónico se conecta a la red eléctrica se induce una gran tensión en su rotor y debido a ésta, una elevada corriente es absorbida de la red durante cierto periodo. El valor inicial que toma la corriente es independiente del estado de carga, en cambio su magnitud depende del tiempo de arranque. Es decir que la sobreintensidad tomada de la red es importante desde la puesta en marcha del motor hasta que alcance su velocidad de régimen. Existen métodos de arranque

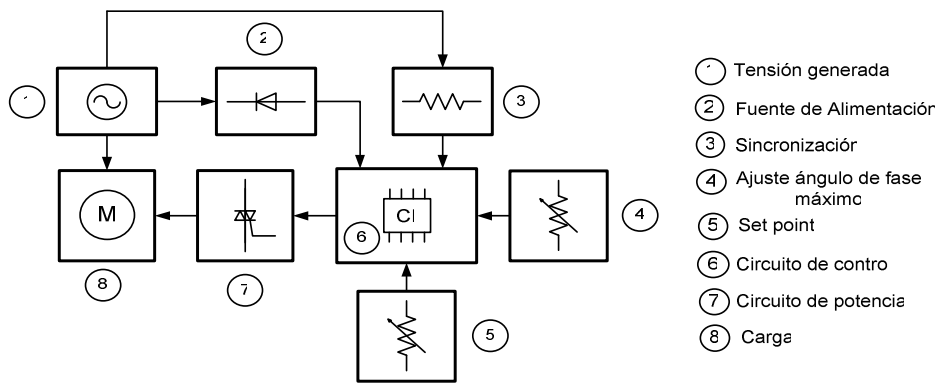


Figura 1 Diagrama general en bloques del sistema

convencionales [4] (estrella-triángulo, por autotransformador, etc.) que se utilizan para reducir la corriente de arranque.

Sin embargo lo que se busca, en esta oportunidad, es un arranque progresivo que no se logra con los métodos antes mencionados. Por lo que se implementó un circuito electrónico conformado por: i) Etapa de potencia. ii) Etapa de control.

Para el circuito de potencia se analizaron las siguientes topologías:

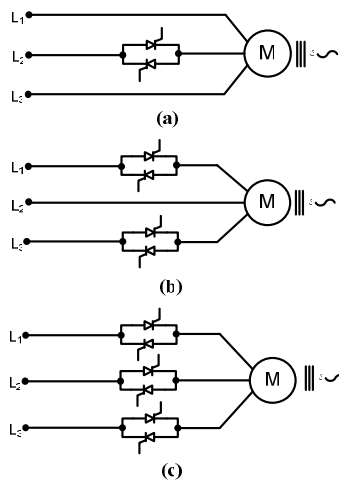


Figura 2 Diferentes topologías para arranque suave

Los circuitos (a) y (b) de la fig. 2 se descartan en esta oportunidad, porque al igual que los sistemas KUSA (*Kurzschlußläufer Sanftanlauf* - arranque suave para motores con rotor en corto circuito) [6] de resistores, no reducen la corriente de arranque incluso la elevan respecto de un arranque directo [4].

En cambio en el esquema (c), de la misma figura, la tensión suministrada al motor aumenta en forma equilibrada, disminuyendo la cupla y la corriente de arranque.

Esta última es la topología seleccionada para la etapa de potencia del sistema, y esta conformada por un par de tiristores en antiparalelo por cada fase.

En la fig. 3 se observa como la tensión se incrementa sobre cada fase del motor en el momento del arranque, aumentando progresivamente el ángulo de conducción de los semiconductores.

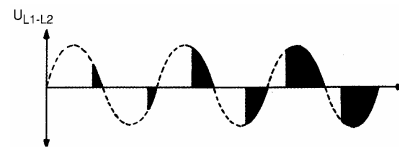


Figura 3 Control del ángulo de conducción

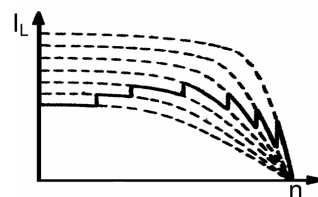


Figura 4 Corriente en el arranque

El deslizamiento es directamente proporcional a la tensión aplicada al estator, como se observa en la fig. 4, donde la corriente por fase del motor esta en función del deslizamiento (o lo que es equivalente en función de la velocidad) mientras la tensión de alimentación crece gradualmente.

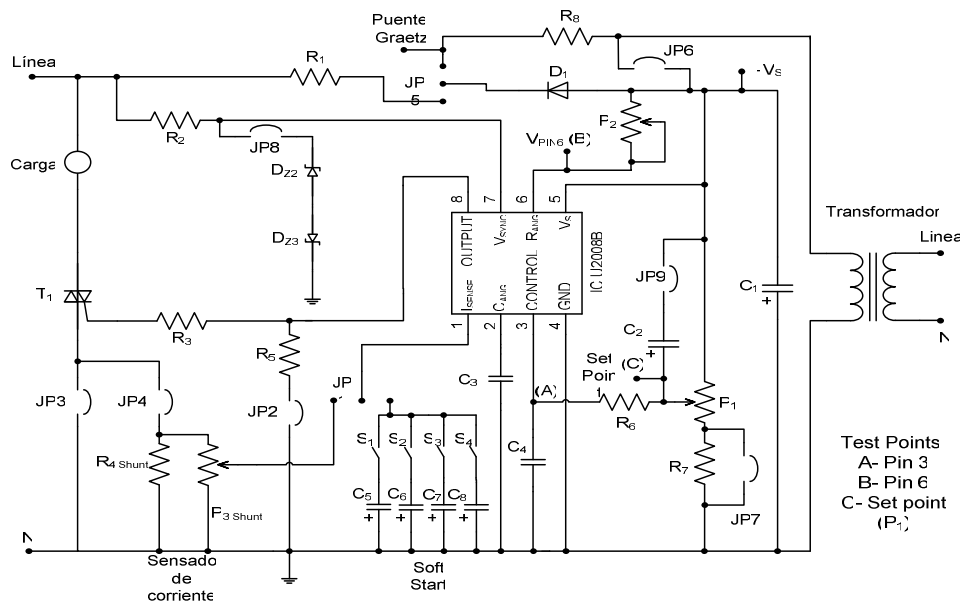


Figura 5 Circuito monofasico ensayado

Para la etapa de control se realizo una investigación sobre los circuitos integrados (CI) existentes en el mercado dedicados al control por ángulo de fase, concluyendo que son muy pocos los CI disponibles, por ejemplo se puede citar al conocido TCA 785 como una opción.

A pesar de la poca diversidad de CIs para el control, la búsqueda arrojó otro controlador de fase del cual no se tienen demasiadas referencias como es el U211B perteneciente a la empresa ATMEL [5] y sobre el cual se realizaron las experiencias.

3. ENSAYOS REALIZADOS

Mientras se analizaba el U211B, se accedió a otro CI de la misma familia, el U2008B [5] cuyo diagrama interno es similar aunque mas reducido, por tratarse de una versión optimizada del primero.

El U2008B muestra dos funciones muy útiles para el control del arranque de motores: i) Modo de arranque suave “*soft start*” en lazo abierto, ii) Modo control por sensado de corriente de carga. Ambas opciones son mutuamente exclusivas ya que utilizan el mismo terminal del integrado.

Las características principales del CI U2008B se verificaron con ensayos sobre el circuito de la fig. 5, donde la carga esta constituida por un motor de corriente alterna en paralelo con una lámpara. Obteniendo como resultado lo siguiente: a) Monitoreo de tensión interna para contrarrestar los cambios bruscos de tensión. b) El comportamiento en la modalidad “*soft start*” se modifica cambiando los valores de capacidad, logrando con esto tiempos de encendido distintos. c) El ángulo de fase del pulso de disparo se obtiene por comparación entre la rampa de tensión V_2 , en el terminal 2, y la tensión de control del terminal 3. Además la pendiente de la rampa se determina por el valor del capacitor C_3 y la corriente de carga del mismo que se ajusta por medio del potenciómetro P_2 . d) La tensión de control tiene un rango activo de $-7,5V$, cuando el ángulo de fase es máximo (corriente nula sobre la carga), a $-0,1V$ con un ángulo de fase mínimo. El rango especificado en la hoja de datos [5] es $-9V$ a $-2V$, se utilizo un circuito de ensayo bajo condiciones distintas. e) Se debe considerar la sincronización con la red eléctrica, sobretodo al aplicar una fuente externa no recomendada por el fabricante.

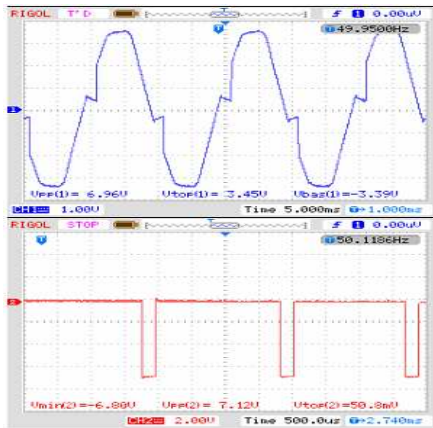


Figura 6 Formas de onda en la carga y en el “pin 8” del CI tomadas con osciloscopio

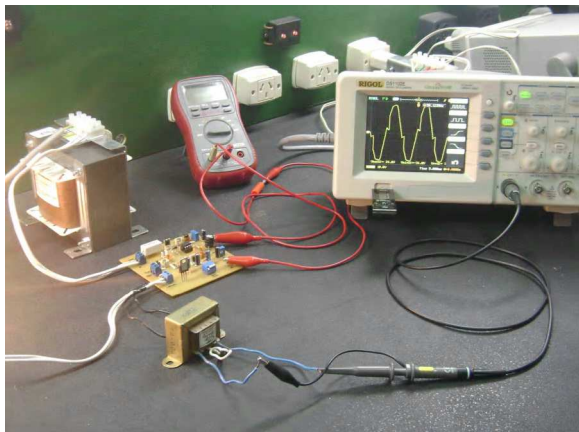


Figura 7 Fotografía en el laboratorio

4. RECONOCIMIENTOS

Los trabajos exhibidos en este documento se realizaron en el marco de la asignatura Proyecto y Diseño Electrónico correspondiente a la carrera Ingeniería Electrónica, y cuyo responsable de cátedra es el Ing. Pedro Santander.

5. CONSIDERACIONES FINALES

El equipo desarrollado presenta buenas prestaciones, que se confirmaron con los ensayos de laboratorio realizados. Además de tener un buen funcionamiento posee como característica adicional estar construido sin la utilización de microcontroladores, lo que facilita el mantenimiento del sistema.

Si bien el circuito esta proyectado para trabajar con carga trifásica; hasta el presente se han efectuados ensayos con cargas monofásicas, dejando la implementación del circuito trifásico para trabajos posteriores.

Este equipo representa además, una solución alternativa para la conexión de resistores de calefacción, cintas transportadoras, entre otras aplicaciones.

REFERENCIAS

- [1] Terlescki, A.V., Kurtz, V.H., Botteron F., “Medición de Frecuencia de la tensión generada en una pico central hidroeléctrica, con elementos de bajo costo” CRICTE 2006.
- [2] Chapallaz J.M. et al, Manual on Induction Motors Used as Generators, GATE-GTZ - Vol 10, Germany Vieweg 1992.
- [3] Feyh, A.R., da Silva G.S., Rech C., de Camargo R.F. (2007) “Comparação de diferentes métodos de sincronização para eradores de indução isolados”. CRICTE 2007.
- [4] Siemens, Manual de Baja Tensión. Criterios de selección de aparatos de maniobra e indicaciones para el proyecto de instalaciones y distribución, 2ª Edición 2000.
- [5] www.atmel.com
- [6] www.siemens.com
- [7] Kurtz, V. H., Botterón, F., “Una Alternativa para El Control de Cargas Balasto que Regulan Frecuencia y Tensión en PCH de Operación Aislada”
www.cerpch.unifei.edu.br
- [8] Kurtz, V. H., “Sistema mixto para el control de la operación en microcentrales hidroeléctricas”, Facultad de Ingeniería - UNaM, ELPHA, 2005