

Medición de la Frecuencia de la Tensión Generada en PCH, utilizando elementos de Bajo Costo

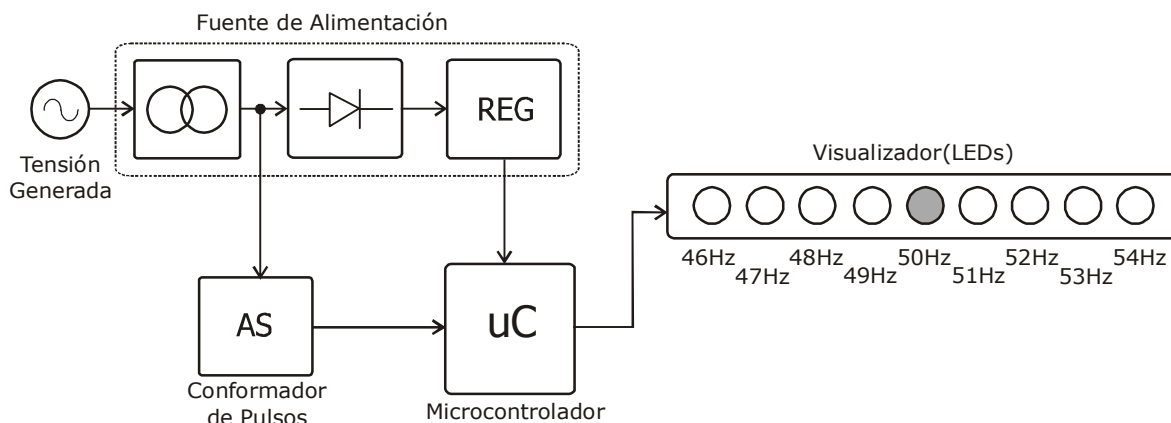
Víctor H. KURTZ^(*); Guillermo Fernández^(*) y Fernando Botterón^{(*)(**)}

<p>(*) UNIVERSIDAD NACIONAL DE MISIONES Facultad de Ingeniería - Dpto. de Electrónica Juan Manuel de Rosas 324 OBERA - MISIONES - ARGENTINA TE: 54-3755-422169 (Int. 117) - FAX:54-3755-422170 E-Mails: kurtzvh@fio.unam.edu.ar; inggaff2000@yahoo.com.ar botteron@fio.unam.edu.ar</p>	<p>(**) Consejo Nacional de Investigaciones Científicas y Técnicas CONICET - ARGENTINA E-Mail: botteron@gmail.com</p>
---	---

RESUMEN

En este trabajo es presentado un circuito para la medición de frecuencia en sistemas aislados de generación, como ser micro aprovechamientos hidroeléctricos. El mismo es una variante de un diseño realizado anteriormente utilizando componentes discretos. En este caso es utilizado un microcontrolador de bajo costo, a través del cual es efectuada la medición y la visualización de la frecuencia de generación. Dicha visualización es realizada a través de puntos luminosos (LEDs), que indican en forma discreta la medición.

Los sistemas de generación aislados requieren la medición de la frecuencia de generación con la finalidad de permitir la visualización y verificación del estado de la misma. Por estos motivos se ha estudiado la forma de medir y visualizar la frecuencia de generación, a través de un método económico, de lectura sencilla y bajo mantenimiento, que pueda aplicarse a micro aprovechamientos hidroeléctricos utilizando tecnología apropiada. Atendiendo a lo anterior se propone la implementación de un circuito de bajo costo, construido con componentes asequibles en el mercado local, que permite medir la frecuencia de la tensión generada presentándola en forma sencilla, simulando a los frecuencímetros electromecánicos tradicionales a lengüeta. La visualización se realiza en forma discreta a través de una serie de diodos LEDs que se iluminan conforme varía la frecuencia medida, como si fueran las lengüetas del frecuencímetro tradicional. Este trabajo constituye una alternativa a un circuito propuesto anteriormente, el cual utilizaba componentes discretos tales como los circuitos integrados LM555 y LM3914. Para el mismo se hace uso de un microcontrolador de bajo costo, de amplia difusión en el mercado, permitiendo introducir algunas mejoras funcionales respecto del circuito con componentes discretos. El diagrama en bloques de este circuito es mostrado en la Figura 1.



Palabras Claves (Key Words): Medición de frecuencia, sistemas de bajo costo, microcontroladores tecnología apropiada, microturbinas hidroeléctricas, picoturbinas hidroeléctricas, control de tensión y frecuencia, control de la generación, carga balasto, alternadores sincrónicos, control por ángulo de fase.