

MEDIDOR Y CONTROLADOR DE CARGA DE BAJO COSTO PARA ACUMULADORES UTILIZADOS EN PEQUEÑAS CENTRALES HIDROELÉCTRICAS

G. A. Fernández¹, F. Botterón², V. H. Kurtz³

Grupo de Investigación y Desarrollo en Ingeniería Electrónica (GID-IE).

Universidad Nacional de Misiones (UNaM) – Facultad de Ingeniería (FIO).

Juan Manuel de Rosas Nº 325 – Oberá – Misiones – Argentina – C.P. 3360 – Tel.: 3755-422169; FAX: 3755-422170
guillermo.fernandez.fio@gmail.com; botteron@gmail.com; kurtzvh@fio.unam.edu.ar

RESUMEN: El presente artículo describe la implementación de un medidor y un controlador de carga para acumuladores de plomo-ácido de 12V, empleados en aprovechamientos de energías renovables como ser: pequeñas centrales hidroeléctricas, sistemas fotovoltaicos, etc. El medidor indica en forma discreta el estado de carga del acumulador, utilizando para esto una serie de puntos luminosos conformados por diodos emisores de luz (LEDs). El controlador de carga es realizado a partir del medidor, aprovechando las señales que accionan sus LEDs. De esta forma, utilizándose elementos de bajo costo y fáciles de conseguir en el mercado local, en un módulo compacto, se obtienen dos dispositivos de sencilla construcción y fácil operación, los cuales son de suma importancia para la verificación y protección de las baterías utilizadas en las aplicaciones mencionadas. Para ambos circuitos se ha desarrollado un prototipo, el cual demostró características de operación aceptables, bajo los ensayos de laboratorio realizados.

Palabras clave: Baterías, acumuladores, medidor de carga de baterías, controlador de carga de baterías, PCH autónoma, PCH aislada.

INTRODUCCIÓN

En las pequeñas centrales hidroeléctricas (PCH) autónomas y que funcionan en forma aislada (Kurtz, 2000, 2001, 2005) de la red de distribución comercial, es necesario disponer de una fuente de alimentación auxiliar que permita poner en marcha el sistema de generación y además supervisarlos durante su operación (Kairiyama et al., 2009). Debido a la popularidad, para estas instalaciones es común utilizar acumuladores para automóviles del tipo plomo-ácido, como fuente de alimentación auxiliar (Kurtz, 2003; Kurtz y Botterón, 2007). Estas baterías, son muy susceptibles a la tensión de carga y descarga, motivo por el cual es necesario disponer de un instrumento que permita verificar el estado de carga, como así también de un dispositivo que controle su carga y además evite la descarga por debajo de determinado nivel.

En estos pequeños aprovechamientos hidroeléctricos, si bien son diseñados para operar en forma autónoma, siempre existe una persona encargada de verificar el correcto funcionamiento de la planta. Esta persona generalmente es un lugareño, el propio usuario o hasta su familia, que en la mayoría de los casos no cuenta con formación técnica. Por tal motivo, para llevar adelante la tarea de verificación indicada, la persona debe contar con instrumentos simples, que le permitan una lectura rápida y sencilla.

Como se ha dicho en un principio, las PCHs utilizan un banco de baterías como fuente de alimentación auxiliar, por lo cual es de suma importancia la verificación del estado de las mismas. Hoy en día, el estado de carga de estas baterías, podría verificarse a través de un tester (multímetro) digital. Sin embargo, el mismo puede resultar de difícil operación y/o lectura, para la persona encargada de realizar tal comprobación o control. Además de que dicho instrumento necesita de pilas para su funcionamiento, lo cual potencia la problemática, teniendo en cuenta que por lo general las PCHs están ubicadas en zonas distantes de los centros urbanos (Kurtz, 2010).

La carga de las baterías proviene de la energía eléctrica suministrada por la generación principal que alimenta la carga del usuario, y a pesar de que en las PCHs aisladas se realiza un control de la tensión generada, la misma sufre fluctuaciones durante transitorios de carga de usuario o variaciones del caudal de entrada a la turbomáquina. Debido a esto último, el adecuado control de la carga de estas baterías es sumamente indispensable para prolongar la vida útil de las mismas, ya que las protegerá ante cargas y descargas excesivas.

En una PCH, el control de carga de las baterías puede atribuirse al sistema que supervisa la operación autónoma de la central (Kairiyama et al., 2009) o bien realizarse a través de un módulo separado y dedicado a tal acción. En este último caso, al módulo se lo denomina controlador de carga, y constituye la mejor opción desde el punto de vista relacionado con el mantenimiento y la reparación de estos pequeños sistemas de generación.

^{1,3} Docente - Investigador, FIO – UNaM.

² Docente - Investigador, FIO – UNaM, CONICET.

Como en todo aprovechamiento de energías renovables, en las PCHs el costo de implementación es un punto que afecta sensiblemente la viabilidad de la instalación. Por este motivo, en las mismas, es práctica común utilizar lo que se denomina “tecnología apropiada”. Es decir, tecnología de fácil utilización y mantenimiento, disponible en el lugar donde es necesaria su aplicación (Baquedano, 1985). Atendiendo a esto y considerando la necesidad de medir y controlar la carga de las baterías utilizadas en las instalaciones indicadas, el presente artículo propone dos circuitos electrónicos que reúnen las características mencionadas.

Primeramente, se presenta un circuito medidor de carga, el cual utiliza la tensión obtenida en bornes de las baterías, para de esta forma estimar el estado de carga que poseen las mismas (GTES, 2008). El resultado de la medición, es indicado a través de una sucesión de LEDs de distintos colores. Así, es posible presentar con LEDs de color verde, un estado de carga completo de la batería, con color amarillo carga media y con rojo carga baja. El circuito propuesto, permite que este instrumento se auto-alimente con la energía del propio banco de baterías que desea medirse. Teniendo en cuenta esta característica y las anteriores, el medidor obtenido constituye un dispositivo compacto, liviano, de fácil lectura y calibración, con un bajo costo.

Luego se presenta un circuito controlador de carga, el cual opera a partir de algunas de las salidas encargadas de activar los LEDs del medidor. Es decir, aprovecha parte del circuito del medidor para efectuar la función de controlar, lo cual reduce la cantidad componentes a utilizar, sin detrimento de las características funcionales del circuito. Como resultado, se obtiene un controlador con medidor de carga integrado compacto y de bajo costo, con prestaciones aceptables.

Tanto el medidor como el controlador, no solo pueden utilizarse en las PCHs, sino también en otros aprovechamientos de energías renovables que utilicen acumuladores para su operación. Por ejemplo: sistemas fotovoltaicos (SFV), generación eólica (GE), celdas de combustible, etc. A continuación se presentan cada uno de los circuitos, explicando su funcionamiento y expresando los resultados de los ensayos realizados con los mismos.

MEDIDOR DE CARGA

Una forma sencilla de estimar el estado de carga de una batería, es midiendo la tensión instantánea que existe en sus terminales. De esta forma, una batería de plomo-ácido es considerada completamente cargada cuando alcanza una tensión de 2,3V a 2,5V por cada célula (o elemento). Mientras que la descarga total corresponde a una tensión de 1,75V a 2,1V por cada elemento. Estos valores de tensión son para la batería a 25°C, sufriendo modificaciones a razón de -0,33V por cada 10°C de incremento en la temperatura (GTES, 2008).

La figura 1 indica el diagrama en bloques correspondiente al medidor propuesto. Como puede observarse, la tensión en bornes de la batería es inyectada al instrumento mediante una etapa de acondicionamiento de señal. Esta etapa permite adecuar el valor de la tensión medida, para realizar la comparación en la siguiente etapa. Los comparadores de tensión, tienen la función de activar los LEDs utilizados para indicar el nivel de carga de la batería. La activación de cada LED, es efectuada de acuerdo al resultado de la comparación entre la tensión proveniente del acondicionador (que es proporcional a la tensión de la batería) y una tensión de referencia.

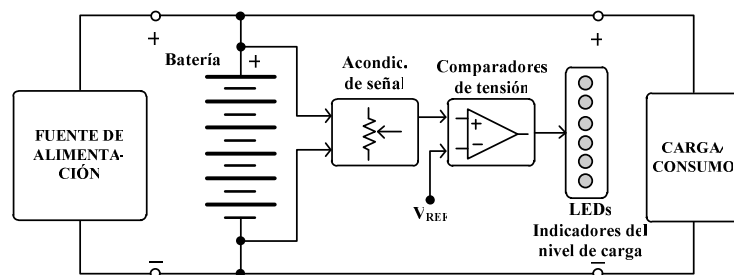


Figura 1: Diagrama en bloques del medidor de carga.

El medidor propuesto utiliza como componente principal el circuito integrado LM3914. El mismo posee diez comparadores de tensión, una fuente de tensión de referencia con 1,25V de salida, y como puede apreciarse en la figura 2a, también incorpora un divisor de tensión conformado por diez resistencias en serie, de 1KΩ cada una. Cuando el divisor de tensión es energizado a través de una tensión de referencia, cada resistencia proporciona una diferencia de potencial fija aplicada a la entrada no inversora de cada comparador (indicada con “-”). Estas diferencias de potencial constituyen distintas tensiones de referencia para cada uno de los comparadores, tomando un valor creciente desde el comparador inferior (CMPI) al comparador superior (CMPS). Por otra parte, la entrada inversora de todos los comparadores (indicada con “+”) recibe la tensión externa aplicada a la entrada “SIG”. De esta forma, la tensión externa es comparada con las distintas tensiones de referencia que proporciona el divisor de tensión. Cada comparador opera un LED indicador, cuyo encendido se produce con el cumplimiento de la condición indicada en la expresión (1), donde V_{REFn} corresponde a la tensión de referencia del comparador “n” y V_{SIG} a la tensión externa aplicada a la entrada “SIG”, ambas referidas a la “masa” del LM3914 (potencial de referencia).

$$V_{SIG} > V_{REFn} \Rightarrow LEDn = \text{Encendido} \quad (1)$$

Considerando determinado valor para V_{SIG} , en la figura 2a, todos los comparadores que cumplen con la condición indicada por la expresión (1), encenderán el LED asociado. Por ejemplo, si $V_{REF4} > V_{SIG} > V_{REF3}$, estarán encendidos los LEDs 1, 2 y 3. Esto se cumple siempre que el LM3914 posea la entrada "MODE" conectada al potencial positivo (V^+) de su fuente de alimentación, lo cual configura la etapa de salida de cada comparador (no indicada en la figura 2a) para que el circuito integrado funcione en modo "barra" (National Semiconductor, 2003).

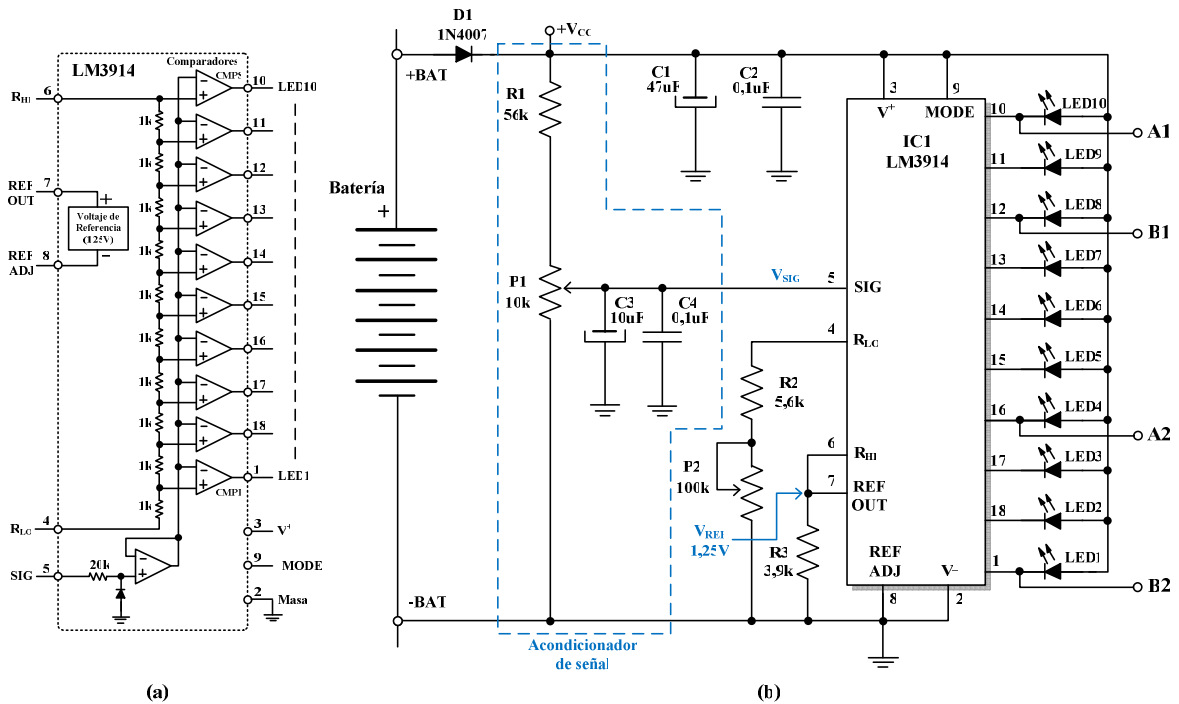


Figura 2: (a) Circuito integrado LM3914. (b) Circuito medidor de carga.

En la figura 2b puede apreciarse el circuito del medidor. Como puede notarse, el mismo se auto-alimenta de la tensión a medir, sin necesidad de utilizar un regulador de tensión o una fuente de alimentación externa. El diodo D1 protege al circuito contra una eventual inversión de polaridad en la alimentación del mismo. La tensión a medir es aplicada a la entrada "SIG" del LM3914, a través del acondicionador de señal conformado por el divisor de tensión P1-R1 y los capacitores de estabilización y filtro C3-C4. Este divisor, atenúa la tensión en bornes de la batería, a los efectos de compararlo con las tensiones de referencias internas del circuito integrado, las cuales son obtenidas a partir de su propia fuente V_{REF} (de 1,25V). En el circuito de la figura 2b, el encendido de cada LED es controlado por la comparación entre la tensión V_{SIG} (que representa a la tensión de la batería) y las tensiones de referencia obtenidas en cada comparador del LM3914. Estas tensiones de referencia, pueden expresarse a través de la ecuación (2), donde $P2_x$ representa el valor al cual se ajusta la resistencia variable (preset) P2 para la operación del medidor, y "n" corresponde al número de comparador y el LED que controla. Cabe mencionar que más adelante serán especificados los ajustes correspondientes a los presets P1 y P2.

$$V_{REFn} = \frac{1,25V \times (n \times 1k\Omega + R2 + P2_x)}{(10k\Omega + R2 + P2_x)} ; \text{ Con } n = 1; 2; \dots; 10 \quad (2)$$

Según lo explicado, para determinada tensión en bornes de la batería, estarán encendidos todos los LEDs cuyos comparadores cumplan con la condición: $V_{SIG} > V_{REFn}$. Entonces, teniendo en cuenta esto y asignando adecuadamente el color de los LEDs para tensiones relacionadas con estados de carga **BAJO** (LEDs rojos), **MEDIO** (LEDs amarillos) y **NORMAL** (LEDs verdes), el usuario de este instrumento, puede obtener un valor estimado del nivel de carga de la batería.

CONTROLADOR DE CARGA

En las PCHs, una fuente de corriente continua energizada por la propia central, provee la corriente necesaria para cargar las baterías. El control de este proceso de carga puede efectuarse a partir de las comparaciones realizadas por el LM3914, utilizado en el medidor propuesto. Es decir, para realizar el control de carga puede aprovecharse la operación de encendido/apagado de los LEDs indicadores del medidor.

La figura 3 indica el diagrama en bloques del controlador propuesto. En el mismo, parte de las salidas utilizadas para activar los indicadores del medidor, son inyectadas a un conformador lógico que convierte en un nivel lógico de tensión, la señal que controla el estado de algunos de los LEDs. De esta forma, la comparación realizada entre la tensión V_{SIG} (proveniente de la tensión de la batería) y algunas de las tensiones de referencia internas al LM3914, generan estados lógicos de tensión que comandan la apertura/cierre de la llave S1 y el accionamiento de una alarma y/u otra llave que desconecta la CARGA/CONSUMO de las baterías. Con esto, el controlador cerrará la llave S1 cuando la batería requiere carga y se abrirá cuando la misma posee una carga NORMAL. En cuanto a la alarma, esta permite indicar que la batería se ha descargado superando su límite mínimo aceptable. En lugar o en conjunto con la alarma, el controlador también podría comandar una segunda llave (S2), encargada de desconectar la CARGA/CONSUMO cuando se produce la descarga mencionada. Esto último podría ser útil en sistemas donde hay riesgo de que el consumidor descargue la batería por debajo de su límite mínimo (por ej. en sistemas fotovoltaicos). Por otra parte, la memoria indicada en el diagrama en bloques impide que existan oscilaciones excesivas, agregando una banda de histéresis entre los estados de activación y desactivación, tanto para la llave S1 como para la alarma y/o la otra llave. La etapa de potencia incrementa la capacidad de corriente del controlador, adecuándola a las necesidades para activar la llave S1, la alarma y/o la otra llave.

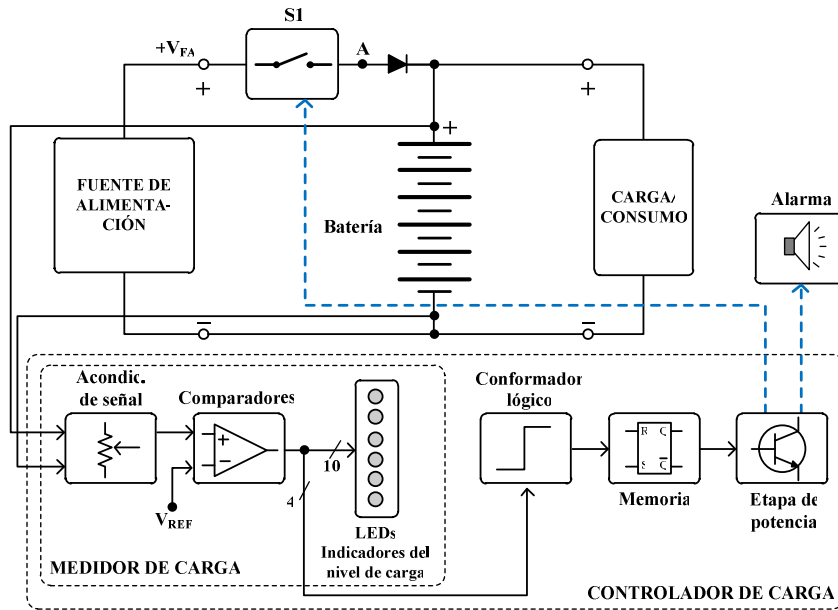


Figura 3: Diagrama en bloques del controlador de carga.

La figura 4 indica parte del circuito que debe adicionarse al medidor. El controlador de carga requiere dos circuitos como este, uno para accionar la llave S1 y otro para accionar la alarma y/o la llave S2. El conformador lógico está constituido por dos circuitos integrados 4N25 que son conectados a los LEDs indicados en la figura 2b, en los puntos A1 (B1) y A2 (B2). Cuando la tensión de la batería alcanza los niveles correspondientes al encendido/apagado de cada uno de estos LEDs, en la salida de cada 4N25 se produce un estado lógico "0" (tensión próxima a 0V) ó "1" (tensión próxima a $+V_{CC}$).

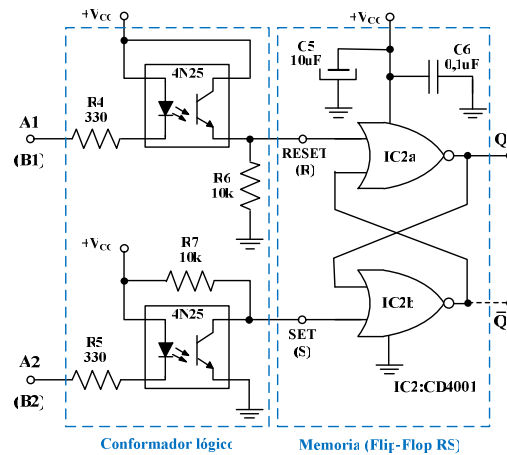


Figura 4: Conformador lógico y memoria del controlador de carga.

La memoria del circuito está constituida por un flip-flop tipo RS, construido a partir de dos compuertas NOR de tecnología MOSFET complementarios (CMOS). Sus salidas cambian ante un estado lógico “1” aplicado a las entradas SET (S) o RESET (R). Cuando $S=1$ y $R=0$, las salidas del flip-flop son $Q=1$ y $\bar{Q}=0$. En cambio, cuando $S=0$ y $R=1$, las salidas del mismo son $Q=0$ y $\bar{Q}=1$ (Tocci y Widmer, 2003). Cabe mencionar que la llave S1 es comandada a través de la salida Q del flip-flop, mientras que la alarma lo es a través de la salida Q, correspondiente a otro circuito como el de la figura 4. Si en lugar o además de una alarma, desea interrumpirse la descarga de la batería a través de otra llave (S2), la misma debe comandarse a través de la salida \bar{Q} del flip-flop.

Dependiendo de la frecuencia con que se produce el ciclo de carga/descarga en la batería, pueden utilizarse como etapa de potencia y llave, los circuitos indicados en la figura 5. Cuando existe baja frecuencia, la llave puede ser un relé electromecánico, pero en caso contrario, debe utilizarse una llave de estado sólido, como el MOSFET de canal P (con su respectivo disipador de calor) indicado en la figura 5b. Para los dos casos en dicha figura, las llaves son normalmente abiertas (NA).

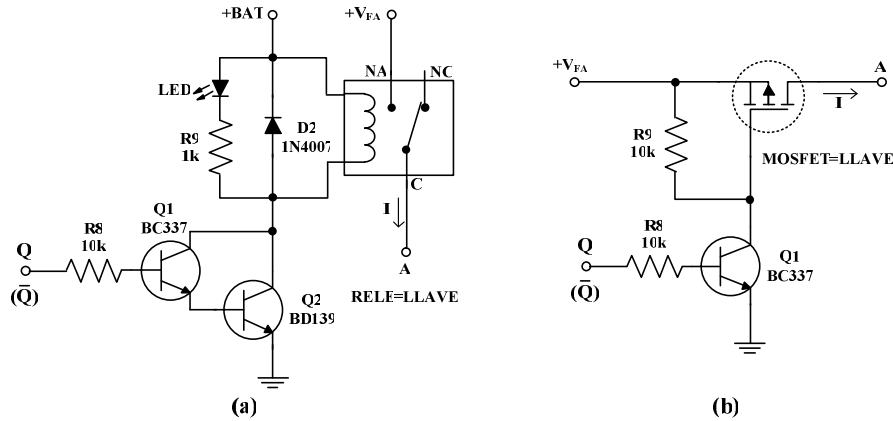


Figura 5: Etapa de potencia y llave S1. (a) Utilizando un relé; (b) Utilizando un transistor MOSFET.

Observando la figura anterior, la etapa de potencia cierra la llave cuando recibe un estado lógico “1” (tensión próxima a V_{CC}) en la entrada Q. A partir de esto y considerando las figuras 2b y 3, el estado de la llave S1 y de la alarma quedan determinados como indica la tabla 1. En esta, también aparece el estado de la llave S2, utilizada en conjunto o en reemplazo de la alarma, cuando el controlador debe interrumpir la descarga de la batería. Como se ha mencionado, S2 es comandada por \bar{Q} .

ESTADO DE LOS LEDs		Entradas de los flip-flops		Salidas de los flip-flops		LLAVE S1/ALARMA	LLAVE S2, PARA INTERRUPCIÓN DE DESCARGA
		RESET	SET	Q	\bar{Q}		
LED10 (A1): Apag.	LED4 (A2): Apag.	0	1	1	--	S1: Cerrada.	--
LED10 (A1): Apag.	LED4 (A2): Enc.	0	0	Q0	--	S1: No cambia de estado.	--
LED10 (A1): Enc.	LED4 (A2): Enc.	1	0	0	--	S1: Abierta.	--
LED8 (B1): Apag.	LED1 (B2): Apag.	0	1	1	0	ALARMA: Activada.	S2: Abierta.
LED8 (B1): Apag.	LED1 (B2): Enc.	0	0	Q0	$\bar{Q}0$	ALARMA: No cambia de estado.	S2: No cambia de estado.
LED8 (B1): Enc.	LED1 (B2): Enc.	1	0	0	1	ALARMA: Desactivada.	S2: Cerrada.

Tabla 1: Estados de las llaves y la alarma.

La tabla anterior permite explicar el funcionamiento del controlador de la siguiente forma:

- **Carga de la batería:** Considerando inicialmente que el nivel de carga en la batería es bajo y la misma posee una tensión cuyo valor sólo permite encender el LED1 del medidor (figura 2b), el flip-flop correspondiente a S1 posee $R=0$ y $S=1$ (LED10 y LED4 apagados), con lo cual $Q=1$, garantizando S1 cerrada para la carga de la batería. La misma condición es obtenida en el flip-flop correspondiente a la alarma, haciendo que esta se mantenga activada anunciando la descarga total de la batería. El proceso de carga de la batería hace que su tensión se incremente, encendiendo los LEDs a medida que esto sucede. Cuando el LED8 es encendido, el flip-flop de la alarma queda con sus entradas $R=1$ y $S=0$ (LED8 y LED1 encendidos), haciendo que la misma se desactive, ya que $Q=0$. En el caso de utilizar la llave S2, en esta condición la CARGA/CONSUMO es reconectada a la batería, debido a que $\bar{Q}=1$. Con el aumento de la tensión en la batería, el LED10 llega a encenderse. En este caso, para el flip-flop de S1 se obtiene $R=1$ y $S=0$ (LED10 y LED4 encendidos), entonces como $Q=0$, la llave es abierta suspendiendo la carga de la batería.

- **Descarga de la batería:** Ahora, con la batería cargada y la tensión suficiente para encender todos los LEDs del medidor (figura 2b), la llave S1 permanece abierta (LED10 y LED4 encendidos) y la alarma desactivada (LED8 y LED1 encendidos). De esta forma, la descarga de la batería produce la disminución en su tensión. Como consecuencia, los LEDs del medidor van apagándose a medida que se produce dicha disminución. Al apagarse el LED10, el flip-flop de S1 queda con $R=S=0$, entonces Q no cambia de estado y la llave S1 permanece abierta. Al seguir disminuyendo la tensión de la batería, se apaga el LED8 y el flip-flop de la alarma queda con $R=S=0$, manteniendo el estado desactivado de la misma. En el caso de la llave S2, debido a que $\bar{Q}=1$, esta queda cerrada permitiendo que la CARGA/CONSUMO permanezca conectada a la batería. Cuando se apaga el LED4, en el flip-flop de S1 las entradas quedan con $R=0$ y $S=1$ (LED10 y LED4 apagados, por lo tanto $Q=1$ y la llave vuelve a cerrarse para cargar la batería. Si la descarga de la batería hace que la tensión disminuya apagando el LED1, en el flip-flop correspondiente a la alarma, las entradas quedan $R=0$ y $S=1$ (LED8 y LED1 apagados), produciendo $Q=1$ y activando la alarma. En esta condición tenemos $\bar{Q}=0$, por lo cual si es utilizada la llave S2, la misma se abre desconectando la CARGA/CONSUMO y permitiendo que la batería recupere su carga.

AJUSTES DEL MEDIDOR Y EL CONTROLADOR

Para la operación del medidor y el controlador en el rango óptimo, es necesario ajustar los presets P1 y P2 del circuito indicado en la figura 2b. El preset P1 permite compatibilizar la tensión de la batería, totalmente cargada, con la máxima tensión de referencia en los comparadores del circuito integrado LM3914. Debido a que el circuito propuesto utiliza la fuente de tensión de referencia del LM3914, el valor de referencia mencionado corresponde a 1,25V. El preset P2, adecua la menor tensión admisible para la batería descargada, a la tensión de referencia más pequeña en los comparadores del circuito integrado mencionado.

Para realizar los ajustes mencionados, debe procederse de la siguiente forma:

Paso 1: Energizar el circuito de medición con una fuente de tensión de corriente continua de laboratorio, cuya salida es ajustada a un valor correspondiente a la tensión de la batería totalmente cargada. Para baterías de plomo-ácido de seis celdas, este valor puede ser de $14,3 \pm 0,2V$ (GTES, 2008).

Paso 2: Realizado el paso anterior, debe ajustarse el preset P1 hasta lograr que todos los LEDs del medidor queden encendidos. En caso de que al energizar el circuito, todos los indicadores se encuentren encendidos, ajustar P1 hasta apagar el LED10 y luego reajustar hasta encender el mismo nuevamente.

Paso 3: Energizar el circuito a través de la fuente de laboratorio, con la salida ajustada a la menor tensión admisible para la batería descargada. Para baterías de plomo-ácido de seis celdas, este valor puede ser de $11,5 \pm 0,2V$ (GTES, 2008).

Paso 4: Realizado el paso anterior, debe ajustarse el preset P2 hasta lograr que sólo quede encendido el LED1.

Con estos cuatro pasos, tanto el medidor como el controlador de carga quedan ajustados para su operación.

RESULTADOS Y CONCLUSIONES

Para verificar el funcionamiento de ambos circuitos, el prototipo construido es energizado con una fuente de alimentación de laboratorio y siguiendo los pasos indicados anteriormente, los niveles máximo y mínimo de tensión se ajustan a 14,5V y 11,5V, respectivamente. Luego, la tensión de la fuente es variada haciendo encender cada LED y midiendo el voltaje al que esto sucede. Los resultados obtenidos pueden apreciarse en la siguiente figura.

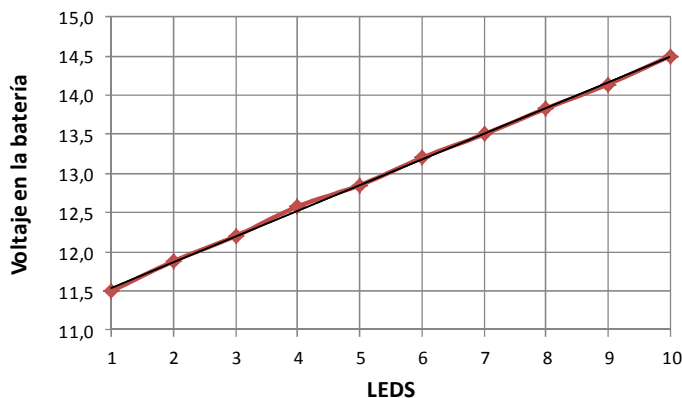


Figura 6: Niveles de voltaje para el encendido de cada LED.

En la figura anterior puede notarse que existe una linealidad aceptable entre el voltaje de entrada y el encendido de los LEDs, con lo cual podemos decir que la indicación representa correctamente a la tensión de la batería, tomada como alimentación para los circuitos propuestos. Por otra parte, la linealidad permite escoger fácilmente salidas del medidor que actuarán sobre las llaves del controlador.

Los circuitos propuestos son sencillos y económicos, facilitando la implementación y utilización de los mismos. Estos utilizan componentes fácilmente asequebles tanto en el mercado local y como en el nacional.

Ajustando adecuadamente los presets P1 y P2, ambos circuitos pueden adaptarse a otros tipos de baterías de 12V que requieran tensiones de carga y descarga distintos a los indicados para baterías de plomo-ácido.

Por las características particulares del medidor, es posible utilizarlo como un instrumento independiente en un grupo de acumuladores que funcionan en serie, permitiendo determinar el estado de carga de cada unidad por separado.

La utilización de LEDs para la indicación de la medición, permite que los dispositivos propuestos puedan instalarse en un lugar poco iluminado de la sala de máquinas de la PCH.

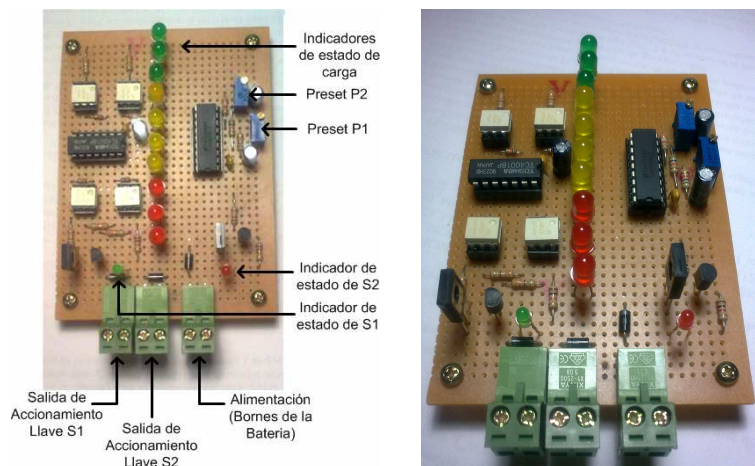


Figura 7: Fotos del prototipo construido (controlador con medidor integrado).

REFERENCIAS

- Kurtz V. H. (2005). "Aquanivel: Sistema de control por nivel de agua embalsada". Revista Imagen, Vol. 8, pp.18-27. Argentina.
- Kurtz V. H. (2000). "Parelelex: Un sistema de puesta en paralelo de microcentrales hidroeléctricas". Revista Electrotecnia, de la Asociación Electrotécnica Argentina (AEA), Vol. 4, Jul-Ago 2000, pp. 145-154. Argentina.
- Kurtz V. H. (2001). "Puesta en paralelo de microcentrales hidroeléctricas con generador asincrónico". Revista Ingeniería Eléctrica, Año 14, N° 146, pp. 50-54. Argentina.
- Kairiyama J. C., Fernández G. A., Kurtz V. H. (2009). "Sistema de automatización, supervisión y control del Aprovechamiento Hidroeléctrico Arroyo El Tigre. La máquina de estado como herramienta de diseño". Avances en Energías Renovables y Medio Ambiente, Vol.13, (6), pp.195-201, ASADES09, Argentina.
- Kurtz V. H. (2003). "Telemando para pequeñas centrales hidroeléctricas". Revista PCH Noticias & SHP News, Vol. 2-05, pp. 19-21. Brasil.
- Kurtz V. H., Botterón F. (2007). "Cargador de acumuladores con generador a inducción". XII Encuentro Latinoamericano y del Caribe Sobre Pequeños Aprovechamientos Hidroenergéticos, ELPAAH 2007. Ecuador.
- Kurtz V. H. (2010). "Energías Renovables: Pequeños aprovechamientos hidroeléctricos en Misiones". Energías Renovables, Publicación del Bicentenario, Dirección Nacional de Información Científica (DNIC), Año 11, N°1, pp. 27-29. Argentina.
- Baquedano M. (1985). ¿Qué son las tecnologías apropiadas?, Revista Comunidad, N° 48/49, Uruguay. www.tecnologiasapropiadas.com/biblioteca/BaquedanoTecnologiasApropiadas.pdf
- GTES, Grupo de Trabajo de Energía Solar (2008). "Manual de engenharia para sistemas fotovoltaicos", pp.68-76. Brasil.
- National Semiconductor (2003). "Data sheet, LM3914 Dot/Bar Display Driver (DS007970)", pp.1-18. www.national.com/ds/LM/LM3914.pdf
- Tocci R. J., Widmer N. S. (2003). "Sistemas digitales: Principios y aplicaciones", 8ª edición, pp. 188-190. Pearson Educación, México 2003.

ABSTRACT: This paper describes the implementation of a meter and a charge controller for lead-acid batteries 12V used in renewable energy use such as: small hydro, photovoltaic systems, etc. The meter indicates in a discrete form state of battery charge, using for this a series of points of light formed by light emitting diodes (LEDs). The charge controller is made from the meter, using the signals that drive their LEDs. Thus, using elements of low cost and readily available in the local market, in a compact device provides two simple construction, easy operation, which are critical for the verification and protection of the batteries used in above applications. For both circuits we have developed a prototype, which has demonstrated acceptable operating characteristics under the laboratory tests carried out.

Keywords: Batteries, accumulators, battery charge gauge, battery charge controller, standalone PCH.