

PROYECTO E IMPLEMENTACIÓN DE UN RECTIFICADOR TRIFÁSICO PWM CON CORRECCIÓN DE FACTOR DE POTENCIA

Dose Aldo J., Maciel Jorge A., Carballo Roberto E., Victor H. Kurtz, Fernando Botterón

GID-ID – (Grupo de Investigación y Desarrollo en Ingeniería Electrónica)

Facultad de Ingeniería – Departamento de Electrónica - Universidad Nacional de Misiones

Oberá - Misiones - Argentina

dose@fio.unam.edu.ar, maciel@fio.unam.edu.ar, carballo@fio.unam.edu.ar

Resumen. *Este trabajo presenta el diseño y construcción de un rectificador PWM trifásico con corrección de factor de potencia. Se expone el desarrollo del prototipo, como también los resultados experimentales de una estrategia de control digital, implementada en un dsPIC30F4011. Las características de este rectificador permiten obtener una forma de onda sinusoidal para las corrientes drenadas de la red con reducida distorsión armónica y además presenta factor de potencia unitario.*

Palabras claves: *rectificador PWM trifásico, dsPIC30F4011, control digital.*

1. INTRODUCCION

El creciente consumo de energía viene acompañado de una tendencia de aumento de cargas no lineales, tanto en el ámbito industrial como el doméstico. Las componentes armónicas de las corrientes drenadas de la red por estas cargas, presentan una serie de problemas para el sistema eléctrico, desde la generación, pasando por la transmisión, los sistemas de distribución y las instalaciones de baja tensión. Algunos de estos problemas son: bajo factor de potencia, distorsión en las tensiones de red, desperdicio de energía, interferencias electromagnéticas en equipos sensibles, como ser sistemas de telecomunicaciones, instrumentos, elevación del potencial de neutro en sistemas trifásicos, etc. El tipo de carga no lineal que comúnmente presenta este tipo de problemas son las fuentes de alimentación conmutadas

de CC y variadores de velocidad de motores de inducción.

Algunos ejemplos de aplicación de rectificadores trifásicos PWM controlados son: el accionamiento de motores, aerogeneradores, fuentes ininterrumpidas de potencia (UPS).

En los últimos años estos rectificadores son preferidos frente a los rectificadores no controlados a diodos, o controlados con tiristores, dado que presentan como atractivo las siguientes ventajas: (i) tensión CC regulada con una muy reducida ondulación manteniendo la corriente de entrada senoidal Cichowlas y Kamierkowski [1]; (ii) factor de potencia unitario Espinoza y Joos [2]; (iii) flujo bidireccional de potencia Malinowski y Kasmierkowski [3].

Se expone en este trabajo una estrategia de control digital basada en la técnica de control *deadbeat* e implementada en un controlador digital de señal (DSC) dsPIC30F4011, para controlar el rectificador PWM y que cumple con las características antes mencionadas.

La operación del rectificador con respuesta *deadbeat* se obtiene mediante la aplicación de un método de desacoplamiento por realimentación de estados en el dominio discreto. Además se desarrollan dos controladores del tipo servo para las corrientes en ejes sincrónicos d y q , y un regulador servo para la tensión de la barra de CC.

2. DESCRIPCION DE LA ESTRATEGIA DE CONTROL

Una de las técnicas de control digital más utilizadas en la literatura aplicada a convertidores trifásicos es la técnica de control de tiempo mínimo, usualmente llamada *deadbeat*. Esta técnica de control es un caso particular de la técnica de reubicación de polos, donde los polos del sistema en lazo cerrado son reubicados en el origen del plano complejo z Ogata [4].

Como ventajas la técnica de control *deadbeat* presenta una rápida respuesta a la señal de referencia deseada, y simplicidad en el algoritmo a ser implementado. Por otro lado, como desventajas se puede citar que, la variación de los parámetros de la planta puede degradar el desempeño del sistema y llevar el mismo a la inestabilidad.

Los lineamientos generales del sistema de control empleado son:

(i) Un controlador del tipo servo para la tensión de la barra de CC, el cual genera

las referencias para las corrientes drenadas de la red, las cuales se encuentran dentro del DSC en coordenadas sincrónicas dq .

(ii) Un controlador del tipo servo con característica *deadbeat* para las corrientes en los inductores de entrada del rectificador. Esta realización presenta un desacoplamiento entre ambos ejes Camargo *et al.* [5].

(iii) Limitadores y anti-windup tanto para la acción de control del lazo de tensión como para el lazo de corriente.

(iv) Un algoritmo de sincronización del sistema con las tensiones de la red.

(v) Implementación de modulación space vector para el manejo de las llaves del convertidor.

En la Figura 1 se muestra un esquema de la estrategia de control a implementar.

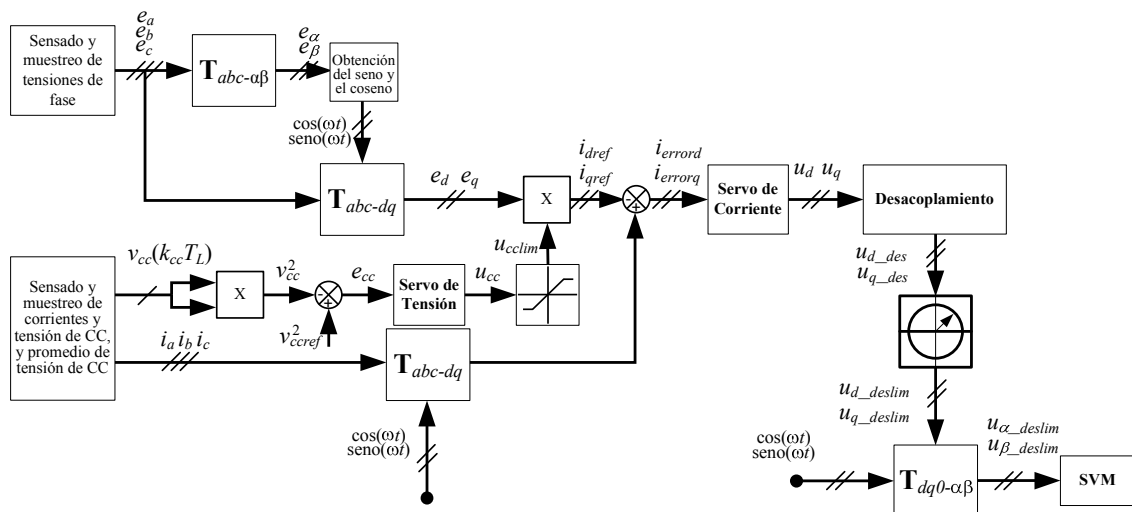


Figura 1-Estrategia de control a implementar en el DSC.

3. MODELO DE LA PLANTA

En la figura 1 se puede ver el esquema del sistema a controlar.

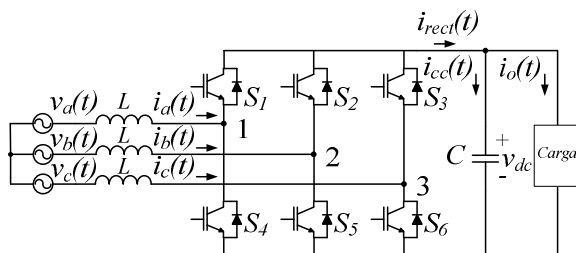


Figura 2-Rectificador PWM trifásico.

En la siguiente tabla se presentan los datos más importantes del rectificador.

Inductancia L	2.5 mH
Capacidad C	4700 μ F
Potencia	5 kW
Tensión de salida	600 V
Tensión de entrada	220 V _{ef}

El modelo a implementar tiene como objetivo simplificar el proyecto de los controladores del rectificador. Partiendo del modelo en coordenadas estacionarias

abc , y aplicando la transformación $\alpha\beta 0$ dada por:

$$\mathbf{T}_{\alpha\beta 0} = \sqrt{\frac{2}{3}} \begin{bmatrix} 1 & -1/2 & -1/2 \\ 0 & \sqrt{3}/2 & -\sqrt{3}/2 \\ 1/\sqrt{2} & 1/\sqrt{2} & 1/\sqrt{2} \end{bmatrix} \quad (1)$$

y luego la transformación $dq0$.

$$\mathbf{T}_{dq0} = \begin{bmatrix} \cos(\omega t) & \sin(\omega t) & 0 \\ -\sin(\omega t) & \cos(\omega t) & 0 \\ 0 & 0 & 1 \end{bmatrix} \quad (2)$$

se obtiene el modelo en el espacio de estados en coordenadas dq , representado por la siguiente ecuación:

$$\begin{bmatrix} \dot{i}_d \\ \dot{i}_q \end{bmatrix} = \begin{bmatrix} 0 & -\omega \\ \omega & 0 \end{bmatrix} \begin{bmatrix} i_d \\ i_q \end{bmatrix} + \frac{V_{base}}{I_{base}} \begin{bmatrix} -\frac{1}{L} & 0 \\ 0 & -\frac{1}{L} \end{bmatrix} \begin{bmatrix} u_{d-pwm} \\ u_{q-pwm} \end{bmatrix} + \frac{V_{base}}{I_{base}} \begin{bmatrix} \frac{1}{L} & 0 \\ 0 & \frac{1}{L} \end{bmatrix} \begin{bmatrix} e_d \\ e_q \end{bmatrix} \quad (3)$$

donde i_d e i_q son las corrientes de entrada en coordenadas $dq0$, ω es la frecuencia angular de la red, u_{d-pwm} y u_{q-pwm} son las leyes de control en coordenadas $dq0$, L es la inductancia del filtro de primer orden, y $e_d - e_q$ son las tensiones de entrada en $dq0$. Todas las variables en (3) se encuentran normalizadas respecto de las tensiones y corrientes con la intención de limitar el rango dinámico de las variables dentro del DSC. Los valores base se escogieron como valores nominales de tensión CC, y corriente nominal drenada de la red.

Con el objeto de implementar un controlador digital, se procede a la discretización de la ecuación (3), teniendo en cuenta las siguiente hipótesis según Botterón *et. al.* [6]: (i) la frecuencia de muestreo es mucho mayor que la frecuencia de la red, (ii) la ondulación

sobre las variables muestreadas resultan muy pequeña, o las variables son muestreadas en sus valores medios. Además se incluye un vector de estado adicional, de forma de tener en cuenta el atraso computacional introducido por la implementación de la ley de control en un microprocesador, y se asume que el atraso T_d es igual al tiempo de muestreo T_s . El procedimiento para la determinación de la ecuación de estado discreta de la planta se describe en Botterón [7].

$$\begin{bmatrix} \mathbf{x}_{dq}(k+1) \\ \mathbf{u}_{dq-d}(k+1) \end{bmatrix} = \begin{bmatrix} \mathbf{G}_{dq} & \mathbf{H}_0 \\ \mathbf{0} & \mathbf{0} \end{bmatrix} \begin{bmatrix} \mathbf{x}_{dq}(k) \\ \mathbf{u}_{dq-d}(k) \end{bmatrix} + \begin{bmatrix} \mathbf{H}_1 \\ \mathbf{I} \end{bmatrix} \mathbf{u}_{dq}(k) + \begin{bmatrix} -\mathbf{H}_0 \\ \mathbf{0} \end{bmatrix} \mathbf{w}_{dq}(k) \quad (4)$$

Esta última representación resulta acoplada, obteniéndose un sistema MIMO, con el objeto de desacoplar las dinámicas de las plantas se utiliza una técnica de realimentación de estados descrita en Falb y Wolovich [8] y utilizada en esta aplicación en Ref. [5]

Con el desacoplamiento de la planta, planteando la función de transferencia del sistema desacoplado, se tiene

$$\mathbf{G}_f(z, \mathbf{G}_p, \mathbf{H}_p) = \begin{bmatrix} \frac{1}{z^2} & 0 \\ 0 & \frac{1}{z^2} \end{bmatrix} \quad (5)$$

Observando (5) se puede determinar que la dinámica de las corrientes corresponde a una respuesta del tipo *deadbeat* [4]. Aplicando el camino inverso a partir de (5) se determina la representación en espacio de estados del sistema más el desacoplamiento:

$$\mathbf{x}(k+1) = \mathbf{G}_{pd} \mathbf{x}(k) + \mathbf{H}_{pd} u_d(k) \quad (6)$$

Donde las matrices \mathbf{G}_{pd} y \mathbf{H}_{pd} están dadas por

$$\mathbf{G}_{pd} = \begin{bmatrix} 0 & 1 \\ 0 & 0 \end{bmatrix}; \quad \mathbf{H}_{pd} = \begin{bmatrix} 0 \\ 1 \end{bmatrix} \quad (7)$$

y los vectores de estado son $i_d(k)$ y $u_d(k)$, aplicando la ecuación (7) a la planta en el eje q .

4. PROYECTO DE LOS CONTROLADORES DEL TIPO SERVO PARA LAS CORRIENTES Y LA TENSION DE CC.

Partiendo de la ecuación (6) el proyecto de los controladores del tipo servo para las corrientes en ejes dq se realiza mediante la técnica de proyecto por reubicación de polos Ref [4], reubicando los polos al origen. Las ganancias obtenidas se aplican en la ley de control discreta de la siguiente forma

$$u_d(k) = k_{1d}v_d(k) - [k_{21d} \quad k_{22d}] \begin{bmatrix} i_d(k) \\ u_d(k-1) \end{bmatrix} \quad (8)$$

Donde v_d corresponde al servo. Para las variables en el eje q se aplica la ecuación (8) realizando el cambio de variables correspondientes

El servo controlador para la tensión de CC también se obtiene con la misma técnica descrita en Ref [4], partiendo del modelo de gran señal para el lazo de tensión obtenido en Ref. [5], utilizando como estado el cuadrado de la tensión de CC

$$\begin{aligned} x_{cc}[(k_{cc}+1)T_L] &= \mathbf{G}_{cc} x_{cc}(k_{cc}T_L) + \\ &\quad \mathbf{H}_{cc} u_{cc}(k_{cc}T_L) + \mathbf{F}_{cc} w_{cc}(k_{cc}T_L) \quad (9) \\ y_{cc}(k_{cc}T_L) &= \mathbf{C}_{cc} x_{cc}(k_{cc}T_L) \end{aligned}$$

Donde

$$\begin{aligned} \mathbf{G}_{cc} &= \mathbf{C}_{cc} = 1, \mathbf{H}_{cc} = 3 V_{d-p}^2 T_L / C_{cc} V_{base}^2 \\ \mathbf{F}_{cc} &= -2 T_L / C_{cc} V_{base}^2 \end{aligned} \quad (10)$$

y T_L es el periodo de actualización de la acción de control para el lazo de tensión, C_{cc} es la capacidad en el lado de CC y V_{d-p} es la tensión de la red.

5. ALGORITMO DE SINCRONIZACION.

Con el objetivo de obtener la mayor simplicidad en la sincronización del rectificador con la frecuencia de la red, y así obtener el coseno y seno en (2), se utiliza un método en lazo abierto desarrollado por Soares y Marques [9], en que implementan la transformación de (1) de la siguiente forma

$$\cos(\omega t) = \frac{e_\alpha}{e_{\alpha\beta}} \quad \text{y} \quad \sin(\omega t) = \frac{e_\beta}{e_{\alpha\beta}} \quad (11)$$

donde e_α y e_β son las tensiones de red en coordenadas $\alpha\beta$ y $e_{\alpha\beta} = \sqrt{e_\alpha^2 + e_\beta^2}$.

En la figura siguiente se expone un diagrama temporal con la forma de muestrear las variables implicadas en el esquema de control utilizado.

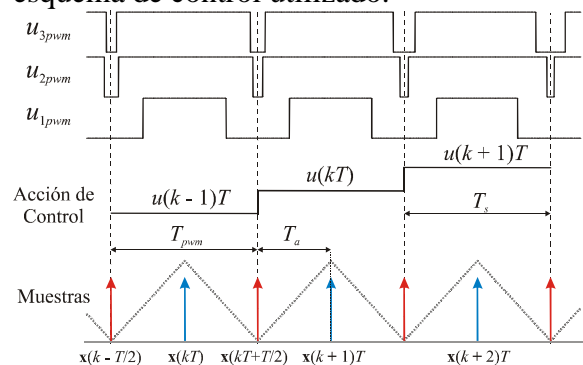


Figura 3-Diagrama temporal que representa el esquema del muestreo y acción de control.

Los instantes representados en el comienzo de la onda triangular, muestran cuando se produce la orden de muestreo de las corrientes en los inductores y la tensión de continua, mientras que en el pico de la onda triangular se muestrean las tensiones de red. En la Figura 3 también se representa la actualización de la acción de control respecto del instante en que se obtiene una muestra. Como las tensiones de red al transformarse al sistema dq representan valores que se pueden considerar constantes, la implementación del muestreo en otro instante de tiempo diferente al de las corrientes no introduce efecto alguno.

6. CARACTERÍSTICAS DE LA ESTRATEGIA DE CONTROL IMPLEMENTADA EN EL DSC

En la siguiente tabla se exponen las características principales de la implementación de la estrategia de control.

Tiempo de muestreo del lazo de corriente (T_s)	100 μ seg
Actualización de La acción de control del lazo de tensión (T_L)	2 mseg
Tiempo total de ejecución de la rutina	89 μ seg
Espacio utilizado de la memoria RAM	82 %

La estrategia de control utilizada se realizó en lenguaje C++.

7. RESULTADOS OBTENIDOS Y CONCLUSIONES.

A continuación se presentan los resultados obtenidos para pruebas en baja tensión, con una tensión de salida de 100 V de CC.



Figura 4-Corriente en fase a y tensiones de fase. Escala de tiempo 5 ms/div. Escala de corriente 2 A/div. Escala de tensión 10 V/div.

Como se puede ver en la Figura 4 y Figura 5 el rectificador funciona entregando potencia de CC con factor de potencia unitario, y baja distorsión armónica. Como ventajas de la estrategia de control utilizada, se puede citar la facilidad para implementarla en un DSP de punto fijo. Los controladores permiten la operación del sistema con una robustez importante y un desempeño destacable.

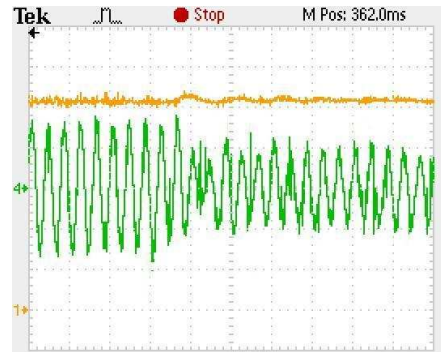


Figura 5-Tensión de CC y Corriente de fase a con variación de carga. Escala de tiempo 50 ms/div. Escala de corriente 2 A/div. Escala de tensión 20 V/div.

REFERENCIAS

- [1] M. Cichowlas, M.P. Kamierkowski, "Comparison of current control techniques for PWM rectifiers". IEEE ISIE proc.: 1259-1263. 2002
- [2] Espinoza, J.R., Joos, G. (1998). State variable decoupling and power flow control in PWM current-source rectifiers. IEEE Trans. On Industrial Electronics, 45(1): 78-87.
- [3] Malinowski M., Kasmierkowski, M. P. "Direct power control of three-phase PWM rectifier using space vector modulation-Simulation study". IEEE ISIE, 2002, proc.: 1114-1118.
- [4] K. Ogata, Discrete-Time Control Systems, Prentice-Hall, 1987
- [5] R. F. de Camargo, F. Botterón, M. Hey Duarte, J. Marques, H. Pinheiro, "Análise e implementação de retificadores PWM trifásicos com resposta de tempo mínimo utilizando desacoplamiento por retroacción de estados"- Revista Controle & Automação/Vol.16 no.3/Julho, Agosto e Setembro 2005
- [6] F. Botterón, H. Pinheiro "An improved discrete model for three-phase voltage-fed space vector modulated converters", IEEE COBEP'03, 2003, proc.: 911-922.
- [7] F. Botterón, "Análise, Projeto e Implementação de um Inversor PWM Trifásico para UPS de Média Potência," Dissertação de Mestrado, Universidade Federal de Santa Maria, Julho 2001.
- [8] Falb, P. L., Wolovich, W. A. Decoupling in the design and synthesis of multivariable control systems. IEEE Trans. On Automatic Control, 1967, AC-12: 651-659.
- [9] Soares, V., Marques, G. D. "Active power filter control circuit based on the instantaneous active and reactive current id-iq method". IEEE PESC 1997, proc.: 1096-1101.