

PROYECTO E IMPLEMENTACION DE UN CONVERTIDOR CC-CC TIPO BUCK PARA CONTROL DE CARGA BALASTO

Juan Manuel Benítez, Victor Hugo Kurtz, Botteron Fernando

Universidad Nacional de Misiones- UNaM

Departamento de Electrónica, Facultad de Ingeniería, Juan Manuel de Rosas 325, Oberá, Misiones, Argentina

jumabe387@gmail.com, kurtzvh@fio.unam.edu.ar, botteron@fio.unam.edu.ar

Resumen. En este artículo se describe el diseño de un prototipo convertidor CC-CC (conversión de tensión continua en otra tensión continua) configuración topológica **Buck** (reductor), utilizado para el control de la generación eléctrica en micro y pico centrales hidroeléctricas, para potencias no mayores a 5kW de carga.

Palabras claves: Convertidor CC-CC, Picoturbina, Carga balasto.

1. INTRODUCCIÓN:

En Argentina existen zonas rurales donde se encuentran asentados grupos de familias que el acceder al servicio de energía eléctrica les resulta un costo elevado.

Una manera de sustentar esta necesidad, es implementar la generación de energía utilizando las fuentes renovables disponibles en estas regiones. En Misiones, el agua es una de las fuentes renovables comúnmente usada para generar energía, aprovechando saltos naturales, caudales de ríos o arroyos, por lo tanto, la realización de pequeñas centrales hidroeléctricas (PCH), de micro y pico turbinas en lugares aislados.

Para lograr costos reducidos se utilizan motores de inducción operando como generador. Los controladores y reguladores para estos sistemas existentes en el mercado son de costos elevados, difícil de adquirir y además deben adaptarse a cada PCH.

Por tal motivo es necesario implementar un sistema de control de menor costo. El sistema de control por carga

balasto, que aborda este proyecto, tiene ese fin. El cual consiste en que la potencia generada por PCH funcione a carga constante.

El control electrónico se efectúa en función de los datos de tensión, frecuencia y corriente consumida por el usuario, estos valores se comparan continuamente a un valor de referencia. Si estos parámetros resultan distintos al de referencia, el sistema deriva más o menos energía hacia una carga balasto. Tal como se indica en la ecuación(1).

$$P_G = P_D + P_C \quad (1)$$

Donde, P_G es Potencia generada, P_D es Potencia disipada y P_C Potencia consumida, tal como se muestra en la figura 1[13].

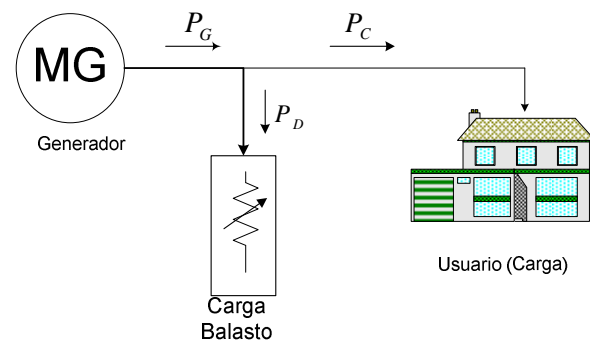


Figura 1. Sistema de regulación por carga balasto

2. DISEÑO DEL PROTOTIPO

El montaje del prototipo esta formado por una etapa de conversión AC-CC, compuesta por el rectificador y filtro a la salida, seguido a esta, una etapa del conversión CC-CC formado por la llave electrónica y el filtro de salida y la carga balasto, ver fig 2.

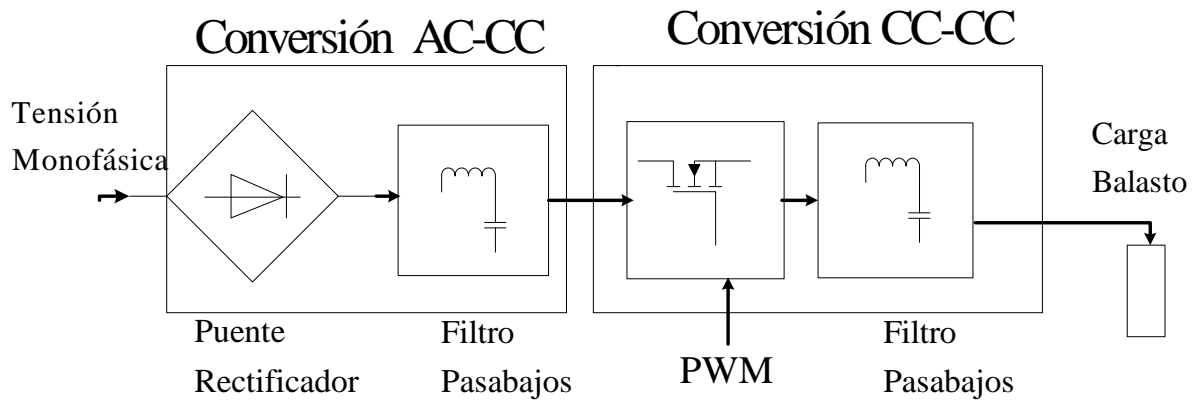


Figura 2. Diagrama en bloques del prototipo

2.1 Conversión AC-CC

En este caso se utiliza un rectificador de onda completa no controlados tipo puente monofásico (*Graetz*).

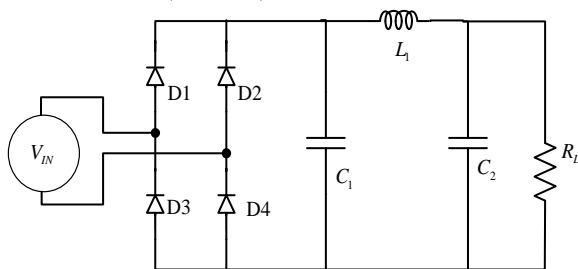


Figura 3. Esquema de un rectificador monofásico con un filtro de sección “ π ”

Para disminuir la componente de alterna residual de este rectificador se utiliza un filtro del tipo “ π ” (π), figura 3.

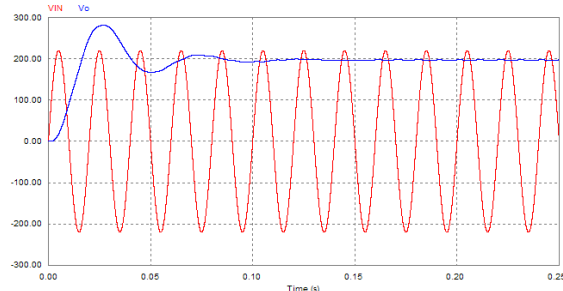


Figura 4. Simulación del circuito de la Figura 3 con C_1 y $C_2=220\mu\text{F}$ y $L_1=0.145\text{H}$

Para el análisis previo del comportamiento del circuito rectificador se utilizó el simulador computacional *PSIM*[®] de *PowerSim Inc*[14], considerando que la tensión de entrada de 220 V y 50Hz y una resistencia de carga de 65 Ω . Para un valor de “*ripple*” (componente de alterna residual) del 10%, C_1 y $C_2 = 220\mu\text{F}$ y una inductancia $L_1 = 0.145\text{H}$, ver en la figura 4.

2.2 Conversión CC-CC

El convertidor reductor tipo *Buck* emplea con una llave principal (transistor) que se controla por medio de una señal PWM (*Pulse Width Modulation*, modulación por ancho de pulsos) con un ciclo de trabajo D (*duty cycle*) de 63% .

Por otro lado, tiene un diodo volante que puede considerarse como una llave secundaria, y su funcionamiento de apertura o cierre será contrario al de la llave principal.

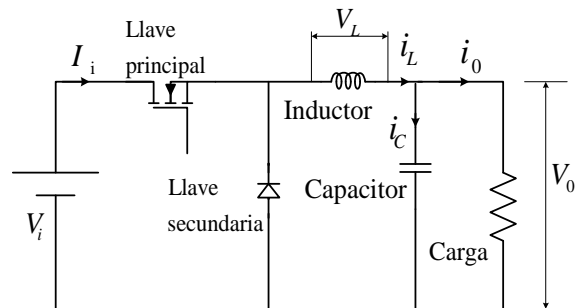


Figura 5. Esquema de convertidor reductor

En este convertidor, se tienen dos etapas de operación, una cuando la llave principal esta cerrada y la secundaria abierta, donde el transistor conduce mientras que el diodo volante esta abierto por estar polarizado en inversa.

En la segunda etapa de operación, cuando la llave principal está abierta, y la llave secundaria cerrada, esto es, el transistor esta bloqueado, el diodo funcionando como rueda libre.

En la simulación a lazo abierto del convertidor CC-CC utilizando el *PSIM*[®], se reemplaza la etapa del rectificador

monofásico con su filtro, por una fuente de de 311V de corriente continua.

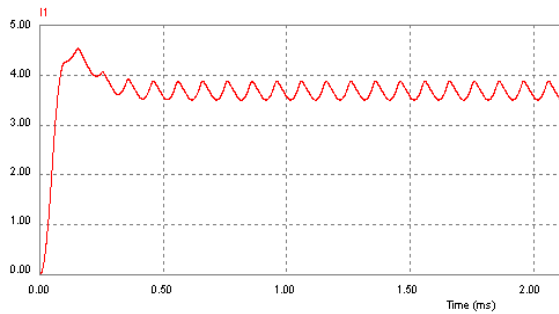


Figura 6. Resultado de la simulación a lazo abierto

El gráfico muestra el funcionamiento del convertidor a lazo abierto, en el se visualiza la corriente a la salida en la carga.

Hay que evitar que el convertidor funcione en modo discontinuo para ello no es

recomendable tomar un valor de inductor critico, disminuir el valor de la frecuencia o aumentar el valor de la resistencia de carga definido previamente en el diseño.

2.3 Ensayos realizados

El circuito del controlador montado en forma experimental se muestra en la figura 7, donde se aprecia un circuito "driver" (excitador) para el transistor, en la condición a lazo abierto.

Los valores adoptados de tensión de entrada fueron 156 V, con una corriente de 1A, un valor de resistencia de carga de 25 Ω , la medición se realizó con un osciloscopio digital tektronix. La imagen registrada del ensayo, se observa en la figura 8.

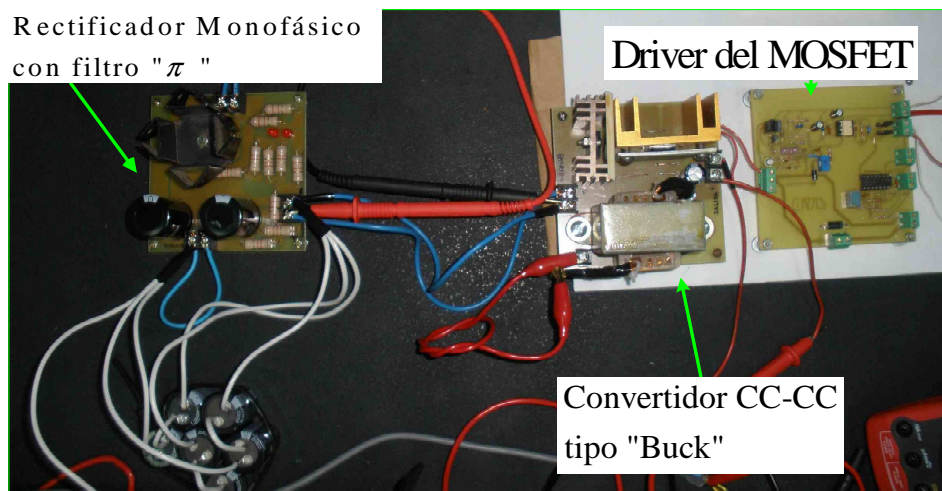


Figura 7. Fotografía de ensayo del prototipo

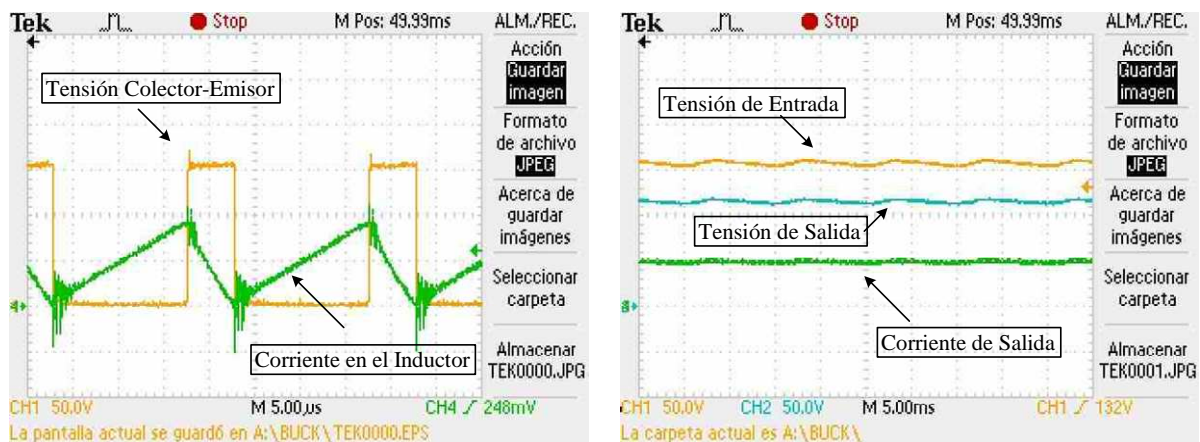


Figura 8. Imágenes registradas del circuito bajo ensayo

3. CONSIDERACIONES FINALES

Se logró con éxito ensamblar el prototipo y que el mismo funcione satisfactoriamente.

También, el contacto con el “universo” comercial y sus pormenores, a la hora de adquirir los componentes y dispositivos electrónicos utilizados para el proyecto, fortalecieron nuestra visión del mundo laboral que nos tocará vivir, una vez graduados

Asimismo se pudo comprobar que los métodos y consideraciones de diseño adoptadas, así como las simulaciones computacionales del proyecto, se condicen con los resultados prácticos

El ensayo se realizó con el sistema en lazo abierto. Quedando como tarea pendiente el agregado la etapa de adquisición de parámetros para el control de carga balasto, en modo realimentado.

RECONOCIMIENTOS

El presente documento se realizó en marco de la asignatura “Proyecto y diseño electrónico”, correspondiente a la carrera de Ingeniería Electrónica, con el profesor a cargo, Ingeniero Pedro Santander.

REFERENCIAS:

- [1] Fortaleza Bonnin, Fuentes de alimentación reguladas electronic., Edit. Marcombo(1995).
- [2] Gil, Garcia, Martinez, Electrónica Industrial, Edit. Marcombo(1992).
- [3] Boylestad-Nashelki, Electrónica: Teoría de circuitos y disp. electrónicos, Editorial Prentice Hall, octava edición(2003).
- [4] G. Seguier, Electrónica de potencia, colección de semiconductores(1974).
- [5] J A Pomilio, Electrônica de de potência .Cap.3. DSCE-FEEEC-UNICAMP. (2001).

- [6] Muhammad Rashid, Power Electronics: Circuits, Devives, and applications, second edition (1993).
- [7] Luiz Fernando Pereira de Mello Análise e Projeto de Fontes Chaveadas, Editora Érica Ltda, (1996).
- [8] Rafael M. Lamaison, Convertidores estáticos de energía: convertidores CC/CC (Urioste) Universidad Politécnica de Cataluña- (Septiembre 2005).
- [9] Enciclopedia de electrónica (Ingeniería y Técnica), Editorial Océano (1990).
- [10] Ing. Hernán E. Tacca, Proyecto de inductores de alisado-Laboratorio de Control de Accionamiento, Tracción y Potencia (LABCATYP)-Fac.Ing.-UBA- (mayo 2008).
- [11] Benjamín C. Kuo, Sistemas de Control Automático, 7° Edición, Prentice Hall, (1996).
- [12] Fernando Botterón, Apuntes de Control Clásico y moderno, Facultad de Ingeniería, UNaM (2008).
- [13] Victor Hugo Kurtz y Héctor Rolando Anocibar (2005) Sistema Mixto para el control de la generación en Micro centrales Hidroeléctricas, ELPAH X
- [14] Powersim Inc. <http://www.powersimtech.com/> (marzo 2008)
- [15] Magnetics search. <http://www.mag-inc.com/software/software.asp> (marzo 2008)