

**AI-00-26 [IC313]-LIVEWIRE (Actividad Individual)****Objetivos:**

Familiarizarse con herramientas de simulación como sustitutas de instrumentos de medición y visualización.

Simular formas de ondas y circuitos en Corriente Continua CC y Corriente Alterna AC.

**Descarga del Programa de simulación computacional LIVEWIRE y PCB Wizard****Procedimiento:**

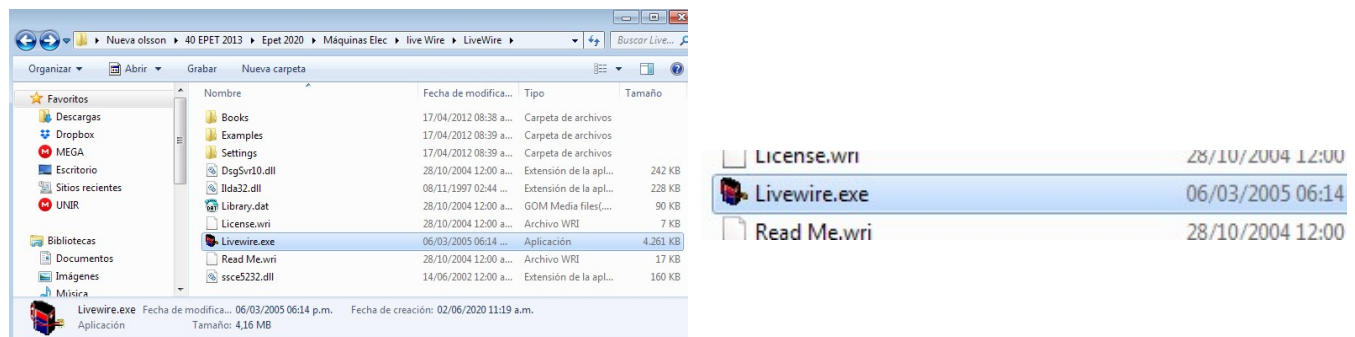
1. Ingresar al curso **EDUCATRÓNICA** dentro del aula virtual Moodle. Accediendo al curso con la contraseña: **EDU2021**, O

<https://aulavirtual.fio.unam.edu.ar/course/view.php?id=219&notifieditingon=1>



2. Bajar el software **LIVEWIRE** y **PCB Wizard**. Clic en el icono de la figura

3. guardar el archivo en una carpeta dentro de la asignatura y descomprimirlo. (Debería hacerlo automático si están los programas correspondientes). Dentro de la carpeta les muestra el icono de **Livewire.exe**, como se muestra en la Fig.1



**Fig.1:** Livewire.exe

4. Hacer clic en **Livewire.exe** y se abre el programa de simulación, mostrando la pantalla de inicio como ilustra la Fig. 2.

UNIVERSIDAD NACIONAL DE MISIONES

Departamento de Ingeniería Electrónica

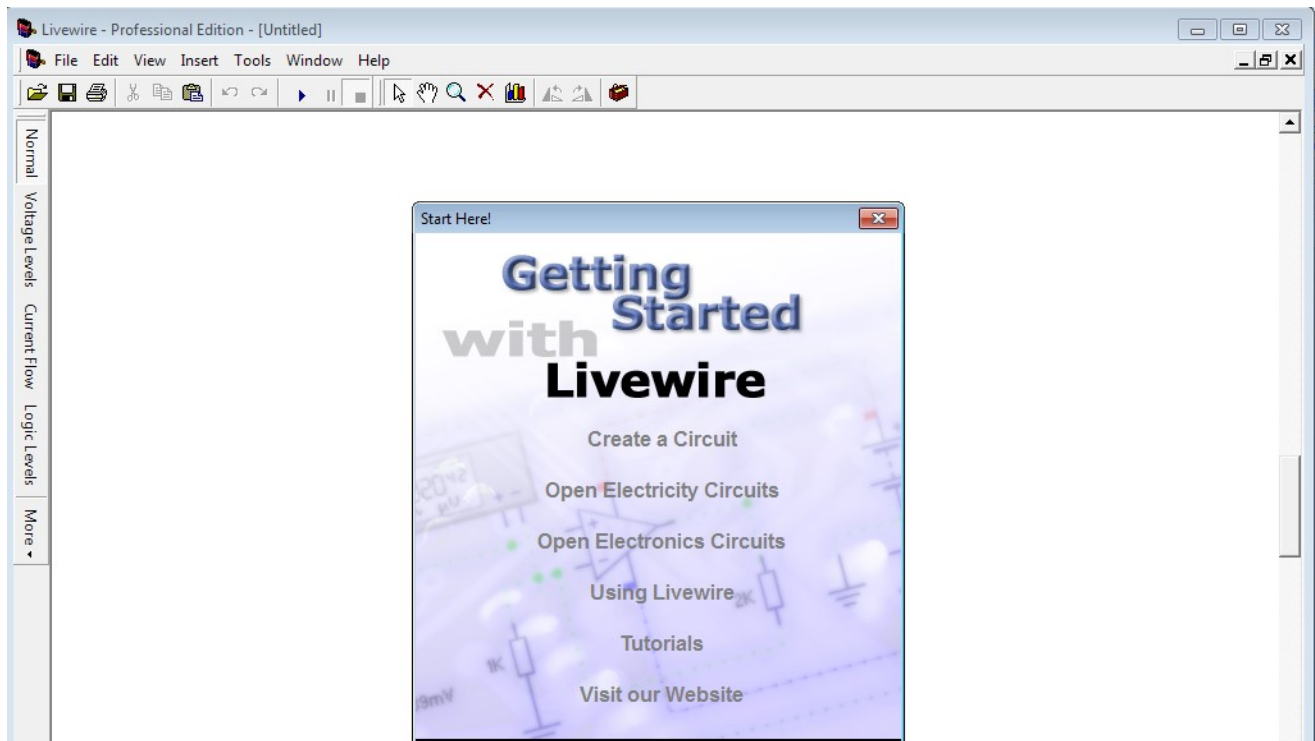
AI-00-26[IC313]-LIVEWIRE LIVEWIRE, PCB

IC 313- Materiales y Dispositivos Electrónicos

Palabras claves: resistores, simulación computacional Laboratorio

5. Hacer clic en el icono grande **Livewire** y se abre el programa de simulación

6. Hacer clic en Gallery y se tiene acceso a la librería, de donde se arrastran los componentes eléctricos, electrónicos, instrumentos, etc. a utilizar en el circuito. Fig.3.



**Fig.2:** Livewire.exe Pantalla de inicio

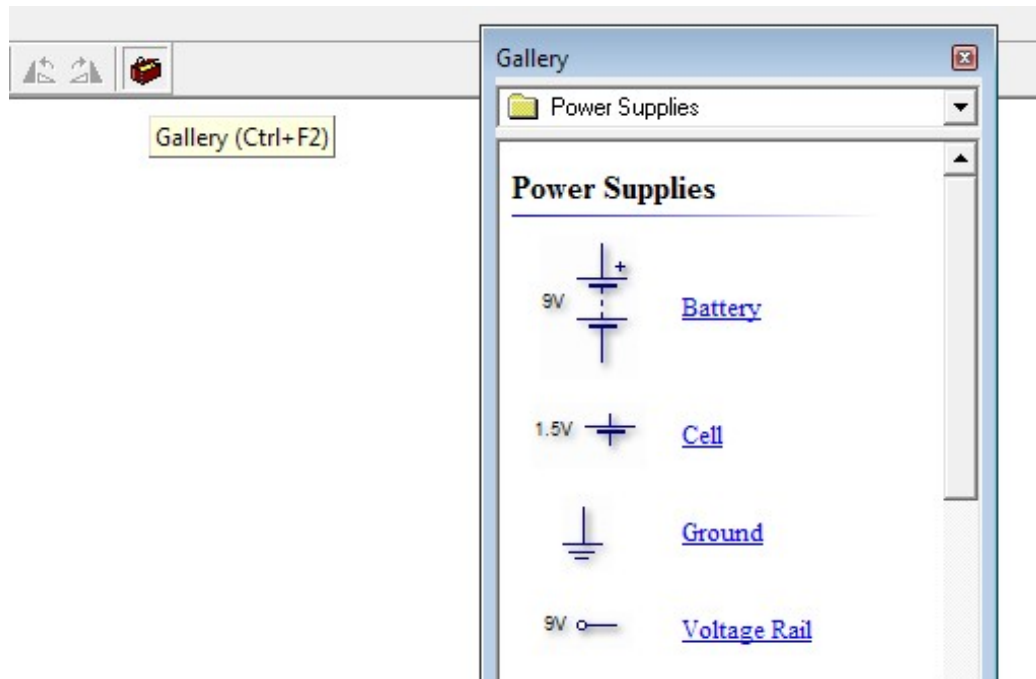


Fig.3: Livewire Pantalla de trabajo Gallery o librería

### Actividad Práctica con el Simulador Livewire

1. Simular al menos uno de los ítems del punto 4 de la actividad 01-21-[EM341]-[IN341]  
**Resistores – Problemas.**

#### Ejemplo de solución

1.1. Busco el enunciado del punto 4.

4. Calcule la resistencia limitadora para las siguientes fuentes de tensión y las cargas detalladas:

Fuente	Corriente de carga		Tensión de carga		Resistencia ( $\Omega$ )		Potencia (W)	
	Teórico	Adoptado	Teórico	Adoptado	Valor Teórico	Valor Adoptado	Valor Teórico	Valor Adoptado
12V	20mA		2V					
<b>24V</b>	<b>16mA</b>	<b>15,86mA</b>	<b>5V</b>	<b>4.959V</b>	<b>1187.5<math>\Omega</math></b>	<b>1200<math>\Omega</math></b>	<b>0,304W</b>	<b>0,5W</b>
5V	40mA		3V					
220V	100mA		4,5V					
6V	100mA		2V					

1.2. Busco La solución del ítem seleccionado (en este ejemplo el Ítem 2)

UNIVERSIDAD NACIONAL DE MISIONES

Departamento de Ingeniería Electrónica

AI-00-26[IC313]-LIVEWIRE LIVEWIRE, PCB

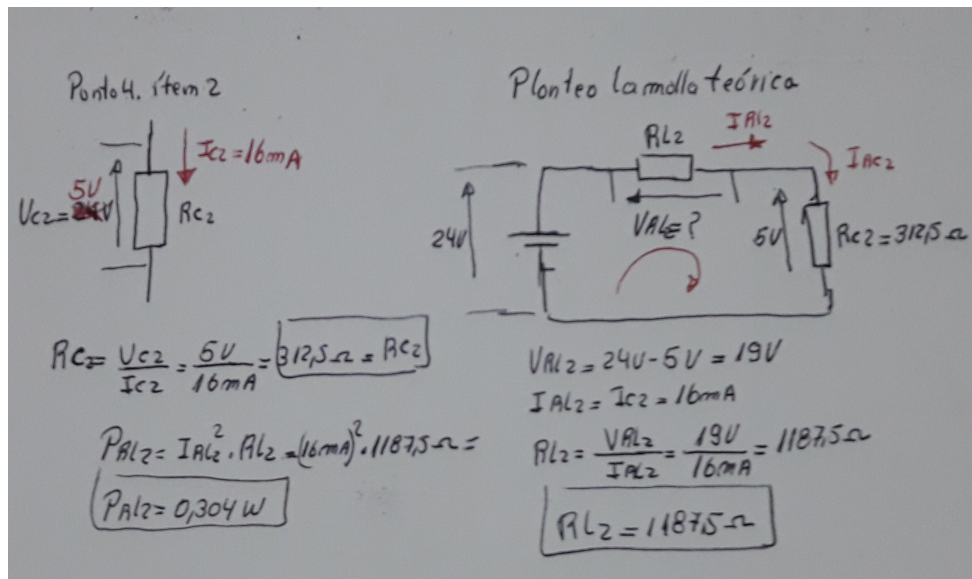
IC 313- Materiales y Dispositivos Electrónicos

Palabras claves: resistores, simulación computacional Laboratorio

1.2.a. Calcule el valor del resistor de carga  $R_{C2} = 312,5\Omega$  (estos son datos impuestos) **Fig.4**

1.2.b. Dibuje el circuito (manuscrito), planteo Kirchoff y Ley de Ohm. Calcule la resistencia adaptadora de tensión y limitadora de corriente  $R_{L2} = 1187,5\Omega$ .

1.2.c. Calcule la potencia teórica que disipa el resistor limitador  $P_{RL2} = 0,304W$



**Fig.4:** Cálculo y planteo de la malla del circuito

Cargue los datos obtenidos en la tabla 1.

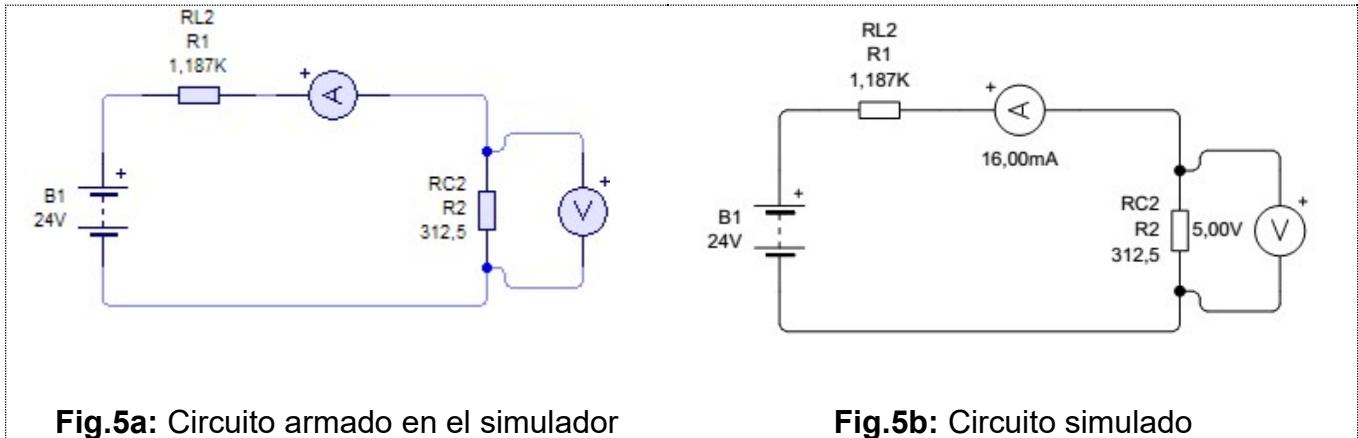
1.3. Abra el programa de simulación LIVEWIRE.

1.3.a. Con la librería seleccione los componentes para armar circuitos como se indican en la **Fig.5a**.

1.3.b.. Haciendo doble clic sobre cada componente, se le asigna sus parámetros (valor, Potencia, AC DC, Nombre, etc.).

1.3.c. Corra la simulación presionando el botón Run ► del menú.

1.3.d Tomar los datos de la simulación que se muestran en la **Fig.5b** y comparar con los del cálculo cargado en la tabla 1.


**Fig.5a:** Circuito armado en el simulador

**Fig.5b:** Circuito simulado

1.4. Adopto un valor comercial de la serie E12 para el resistor  $R_{L2A}$ .

Para adoptar un valor existen distintos criterios, como por ejemplo el de menor consumo, el más cercano, el de mayor potencia, etc. Esto depende de cada caso y de cada Ingeniero.

Para este caso por criterio del más cercano y de menor consumo adopto  $R_{L2A} = 1200\Omega$

1.4 a. Recalculo los valores de tensiones y corrientes de la malla de la Fig. 4. Obteniendo:

$$V_{C2A} = 4.959V; V_{RL2A} = 19,041V; I_{C2A} = I_{RL2A} = 15,86mA$$

1.4 b. Ahora debo adoptar una potencia normalizada del resistor limitador. En primer lugar calculo la potencia disipada por el resistor limitador de valor adoptado  $P_{RL2At} = 0,302W$ .

Al valor teórico de cálculo le aplicamos un factor de seguridad  $F_s = 1,5$  y la potencia adoptada debe ser  $P_{RL2At} \cdot F_s \leq P_{RLA} = 0,5W = 1/2 W$

Cargo los datos obtenidos en la tabla 1

1.4 c. Con la librería del simulador seleccionar los componentes para armar circuitos como se indican en la Fig.6a.

1.4.d. Correr la simulación presionando el botón Run ► del menú.

1.4.e Tomar los datos de la simulación que se muestran en la Fig.6b y comparar con los del cálculo cargado en la tabla 1.

