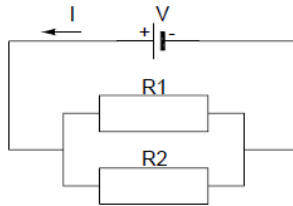


Actividad 1: ELECTROTECNIA

1)



Datos

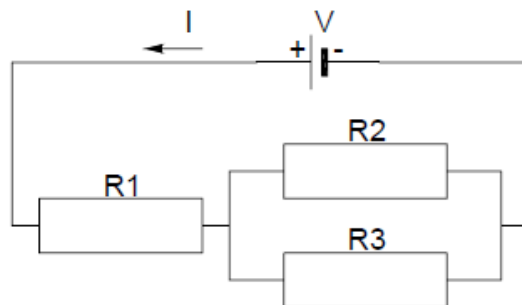
$$V = 10 \text{ V}$$

$$R1 = 5 \Omega$$

$$R2 = 15 \Omega$$

- Calcula la resistencia equivalente del circuito.
- Calcula la intensidad I de la corriente que atraviesa el circuito.
- Calcula la diferencia de potencial en los extremos del generador.
- Calcula la diferencia de potencial en extremos de cada una de las resistencias y el valor de la intensidad que las atraviesa. |

2)



Datos

$$V = 10 \text{ V}$$

$$R1 = 10 \Omega$$

$$R2 = 5 \Omega$$

$$R3 = 15 \Omega$$

- Calcula la resistencia equivalente del circuito.
- Calcula la intensidad I de la corriente que atraviesa el circuito.
- Calcula la diferencia de potencial en los extremos del generador.
- Calcula la diferencia de potencial en extremos de cada una de las resistencias y el valor de la intensidad que las atraviesa.

3)

Tres resistencias, $R_1 = 20 \Omega$; $R_2 = 40 \Omega$ y $R_3 = 40 \Omega$, se conectan en serie. Las tensiones en las resistencias R_1 y R_2 valen; $U_1 = 50V$ y $U_2 = 100V$.

- ¿Cuánto vale U_3 ?
- ¿Cuánto vale la tensión total?
- ¿Cuánto vale la intensidad?

4)

Una fuente de tensión de $U = 24V$ alimenta una conexión en serie de cuatro R , tres de ellas son del mismo valor ($R_1 = R_2 = R_3 = 4k \Omega$) y en ellas caen tensiones de $4V$ cada una.

- ¿Cuánto vale la R_4 ?
- ¿Cuánto vale la U_4 ?
- ¿Cuánto vale la R_4 ?
- ¿Cuánto vale I ?

5)

Tres resistencias conectadas en serie $R_1 = 8 \Omega$, $R_2 = 16 \Omega$ y $R_3 = 48 \Omega$ se hallan conectados a una alimentación de $36V$.

Calcular:

- a) R_e b) I c) U_1, U_2, U_3