

Asignatura: Dibujo Técnico

TP N°3 “Métodos para Acotar”

Consigna: Según la Norma IRAM, realizar 2 (Dos) rótulos normalizados, formato A4. Dibujar los diferentes tipos de acotaciones

Acotación Combinada

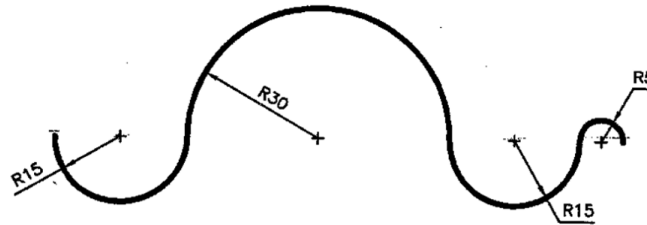
Acotación Progresiva

Acotación por coordenadas

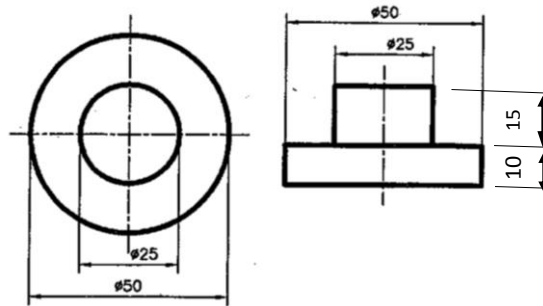
	1	2	3
X	15	15	45
Y	15	55	35
φ	15	15	25

	Fecha	Nombre	Unam	TUGMFI
Dibujó				
Revisó				
Aprobó				
Esc:	TP N° 3 Criterios de acotaciones			Dib. Técnico
Toler. Rug.				Apellido Lamina N°3

Acotación de Radios



Acotación de Diámetros



	Fecha	Nombre	Unam	TUGMFI
Dibujó				
Revisó				
Aprobó			TP N° 3 Criterios de acotaciones	Dib. Técnico
Esc.:				
Toler. Rug.				
				Apellido Lamina N°3