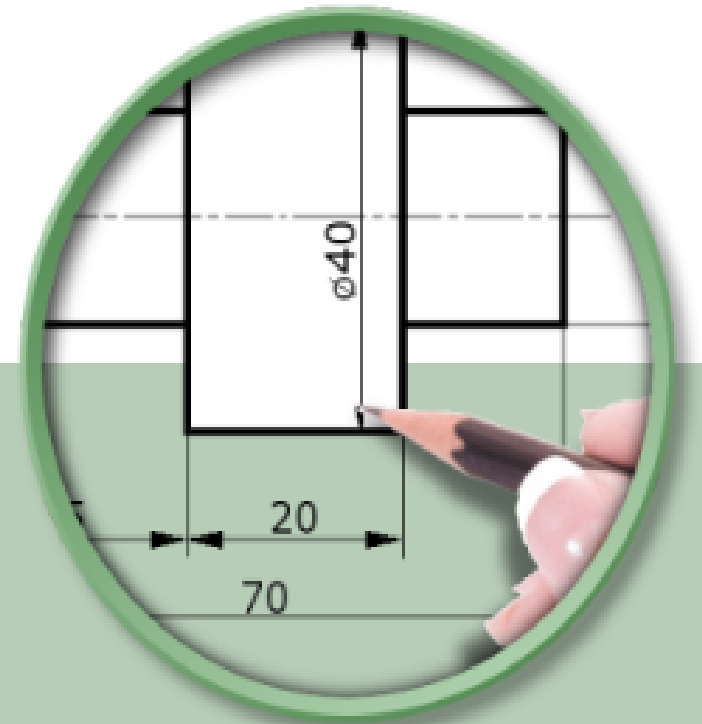


Principios de acotación

La acotación es una operación muy importante en la que no se puede olvidar nada ni cometer ningún error. Un error en el proceso de acotación, podría invalidar todo el plano y la posible construcción de la pieza.

Podríamos definir la acotación como:

Acotación es el conjunto de líneas, cifras y signos indicados en un dibujo, que determinan la forma y dimensiones de una pieza.

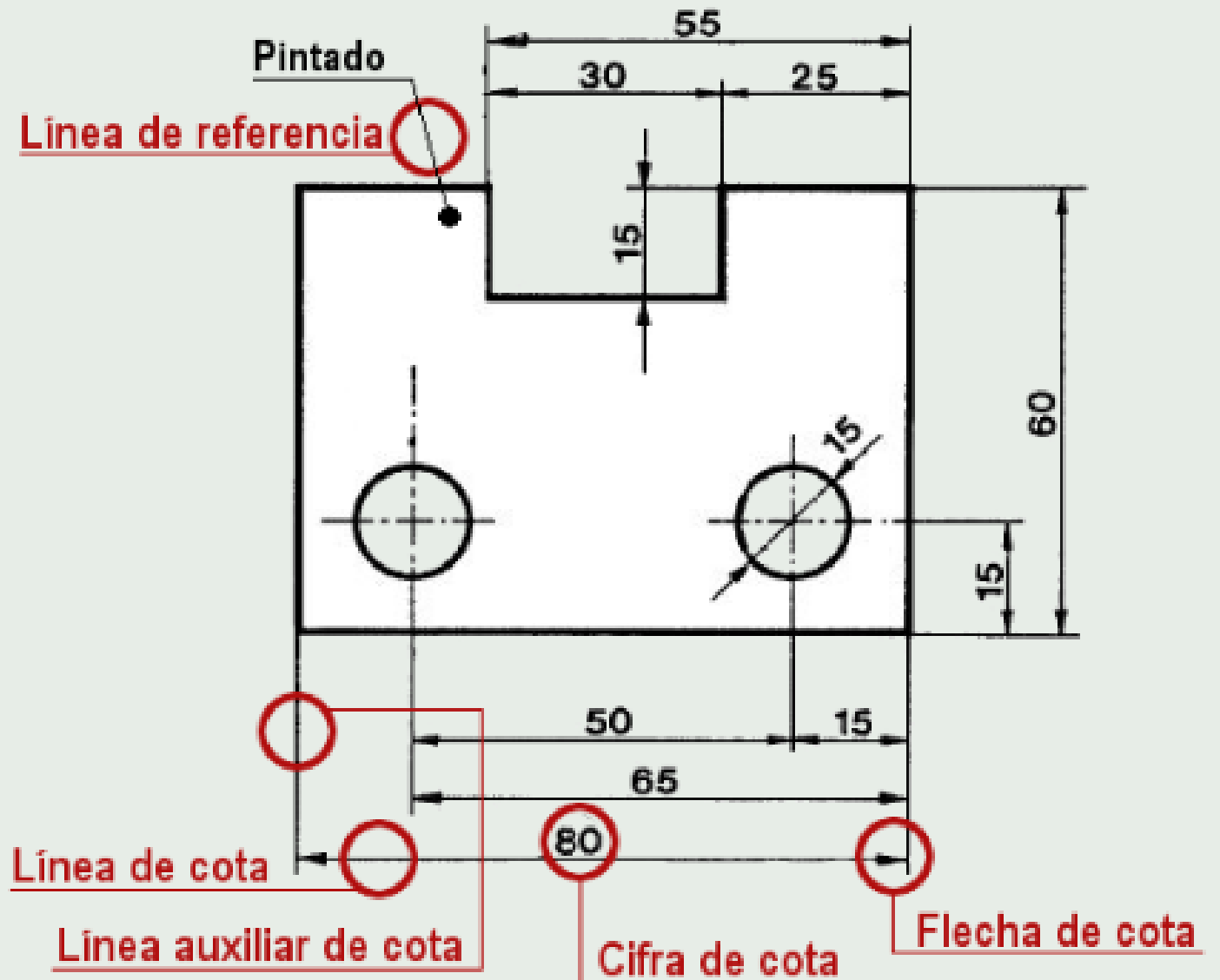


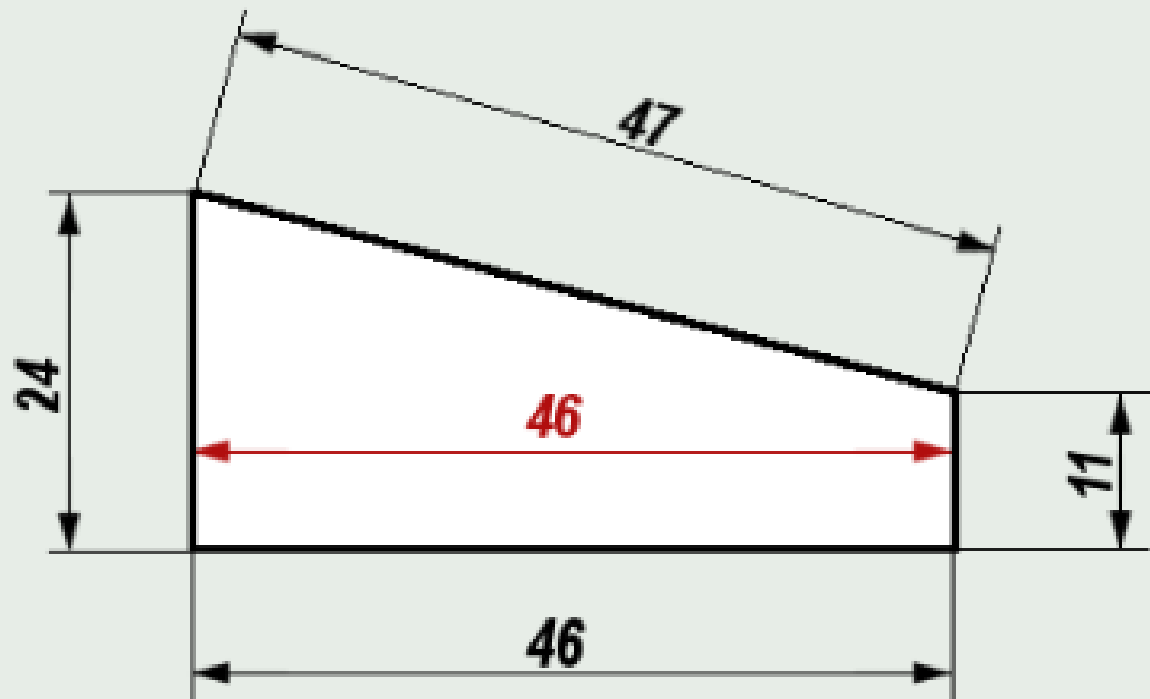
Principios generales de acotación

1. *Una cota solo se indicará una sola vez en un dibujo, salvo que sea indispensable repetirla.*
2. *No debe omitirse ninguna cota.*
3. *Las cotas se colocarán sobre las vistas que representen más claramente los elementos correspondientes.*
4. *Todas las cotas de un dibujo se expresarán en las mismas unidades, en caso de utilizar otra unidad, se expresará claramente, a continuación de la cota.*
5. *Las cotas se situarán por el exterior de la pieza. Se admitirá el situarlas en el interior, siempre que no se pierda claridad en el dibujo.*
6. *Las cotas se distribuirán, teniendo en cuenta criterios de orden, claridad y estética.*
7. *Las cotas relacionadas. como el diámetro y profundidad de un agujero, se indicarán sobre la misma vista.*
8. *Debe evitarse, la necesidad de obtener cotas por suma o diferencia de otras, ya que puede implicar errores en la fabricación.*

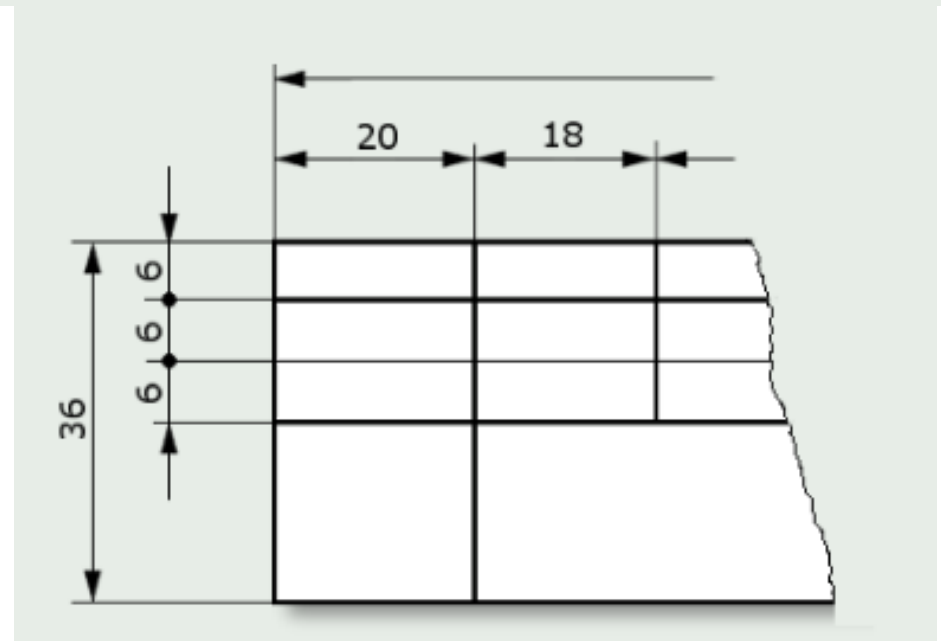
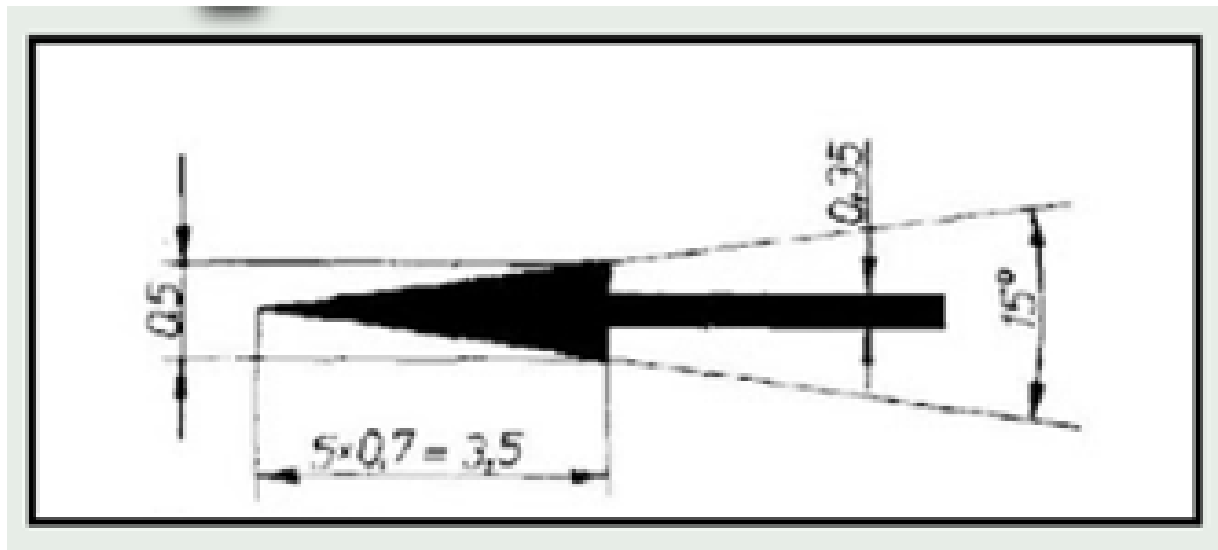
Los elementos fundamentales en la acotación son:

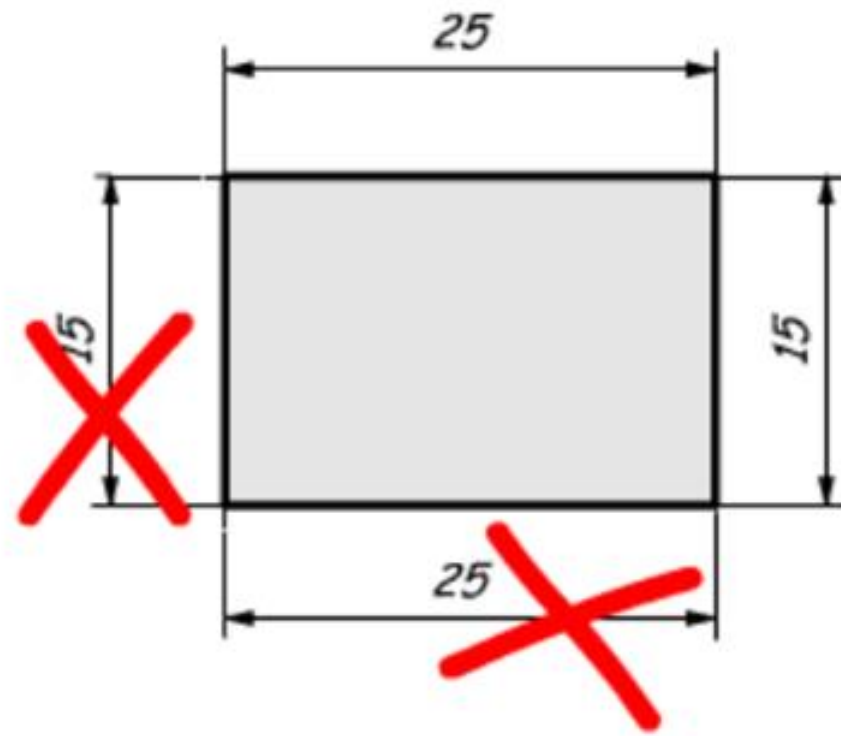
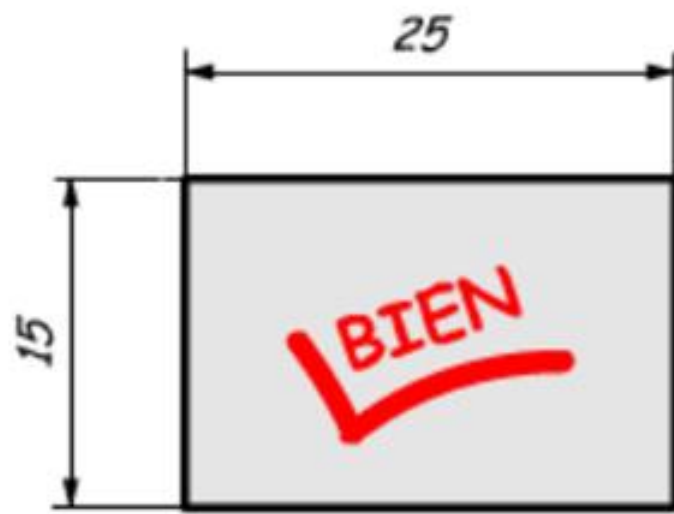
- Líneas de cotas,
- Líneas auxiliares,
- Líneas de referencia,
- Flechas,
- Cifras y signos.

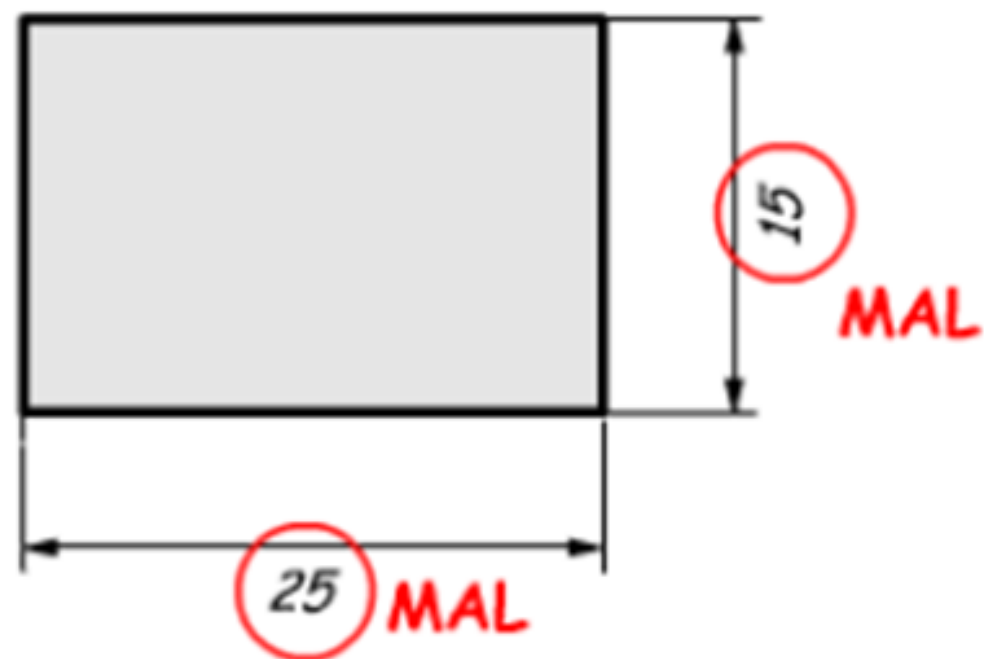
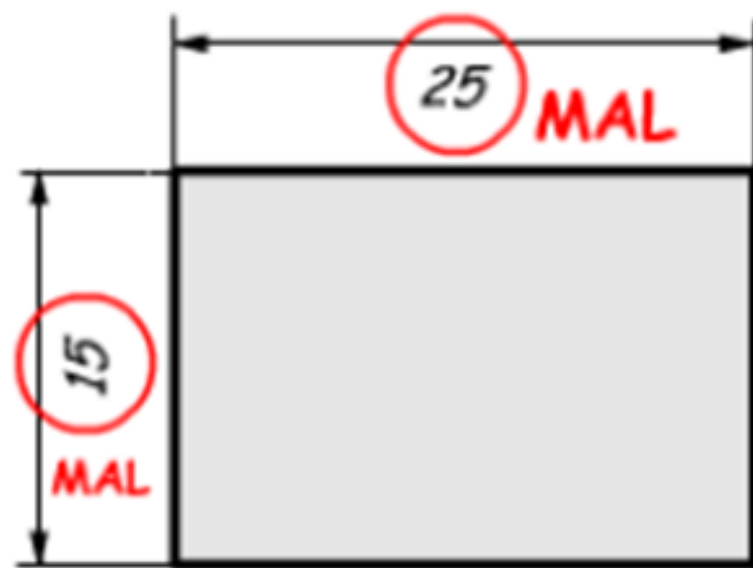
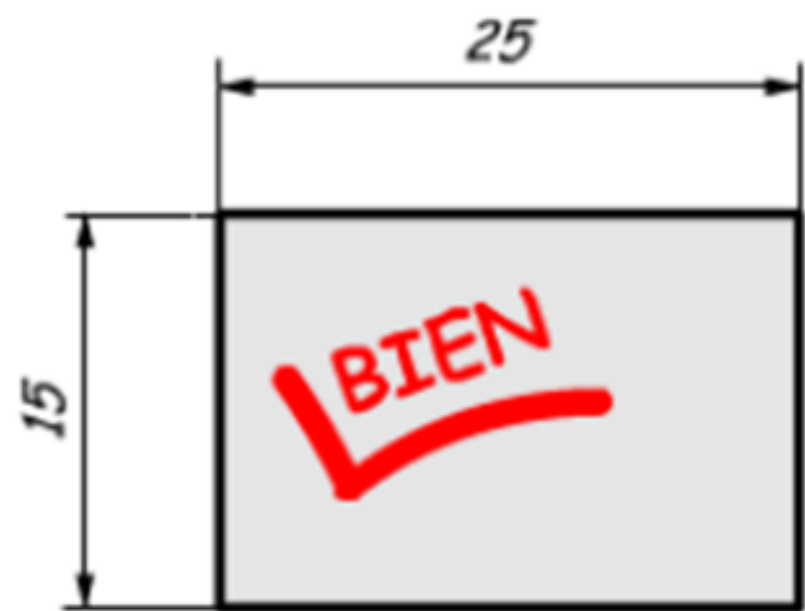


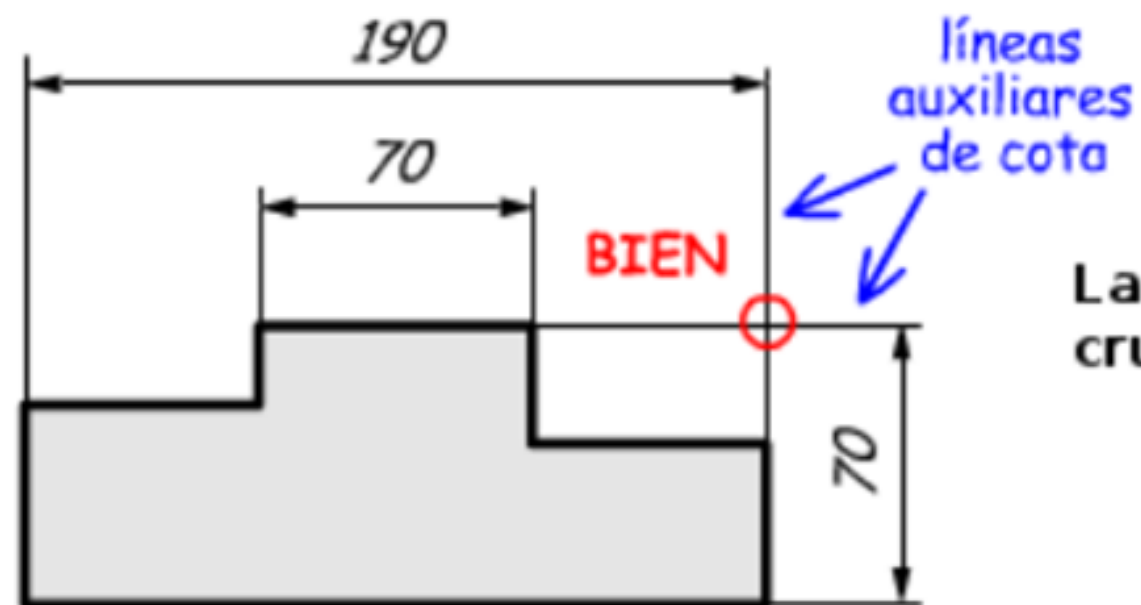
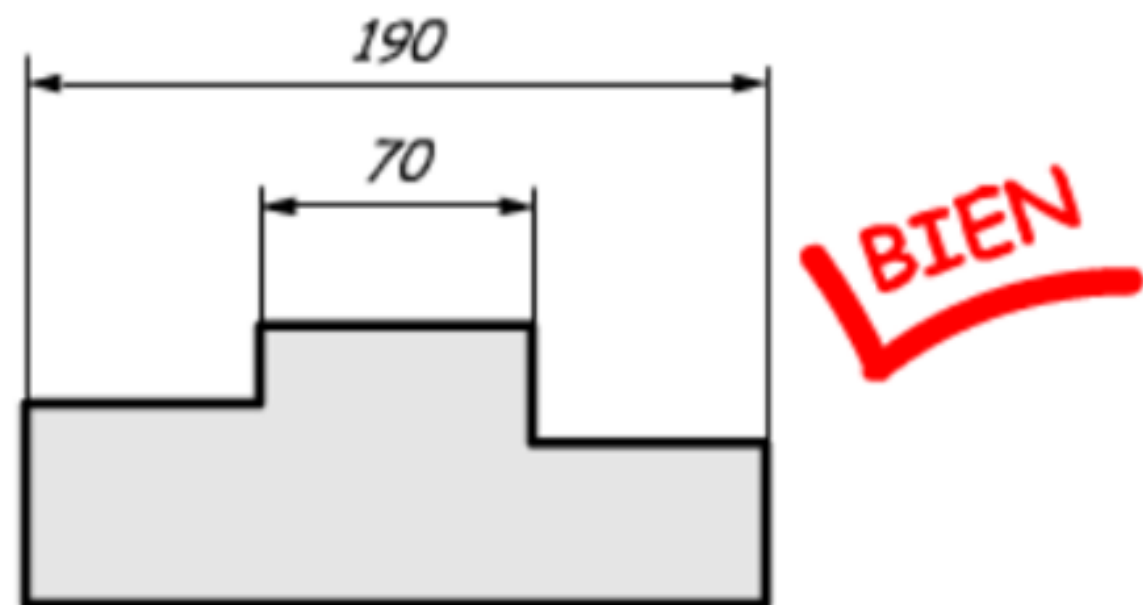
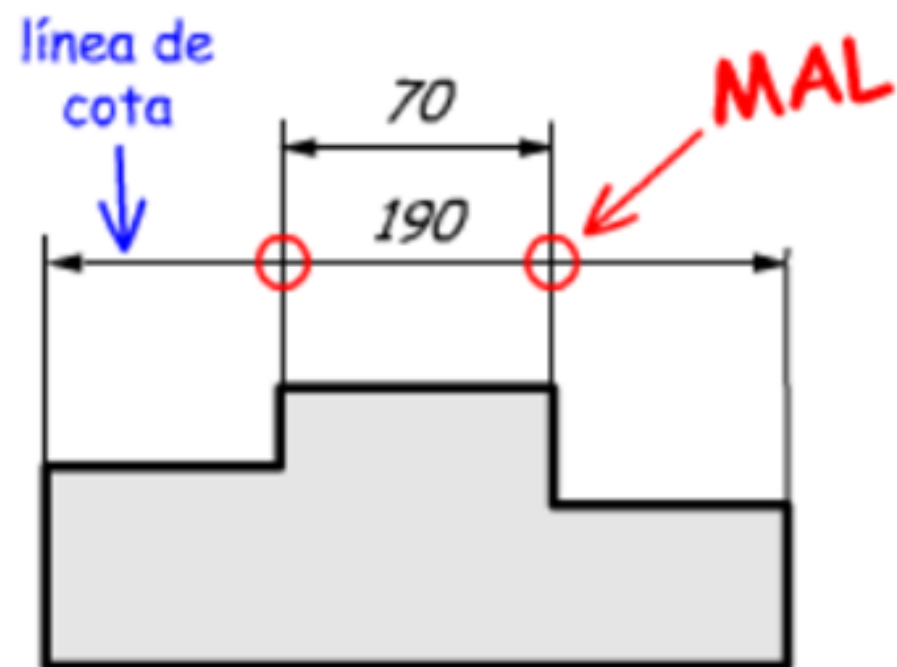


- Preferentemente se colocarán fuera del cuerpo representado (cota 46), pero si no hubiera espacio, se podrán colocar dentro.
- Se trazarán con línea llena, continua y fina.

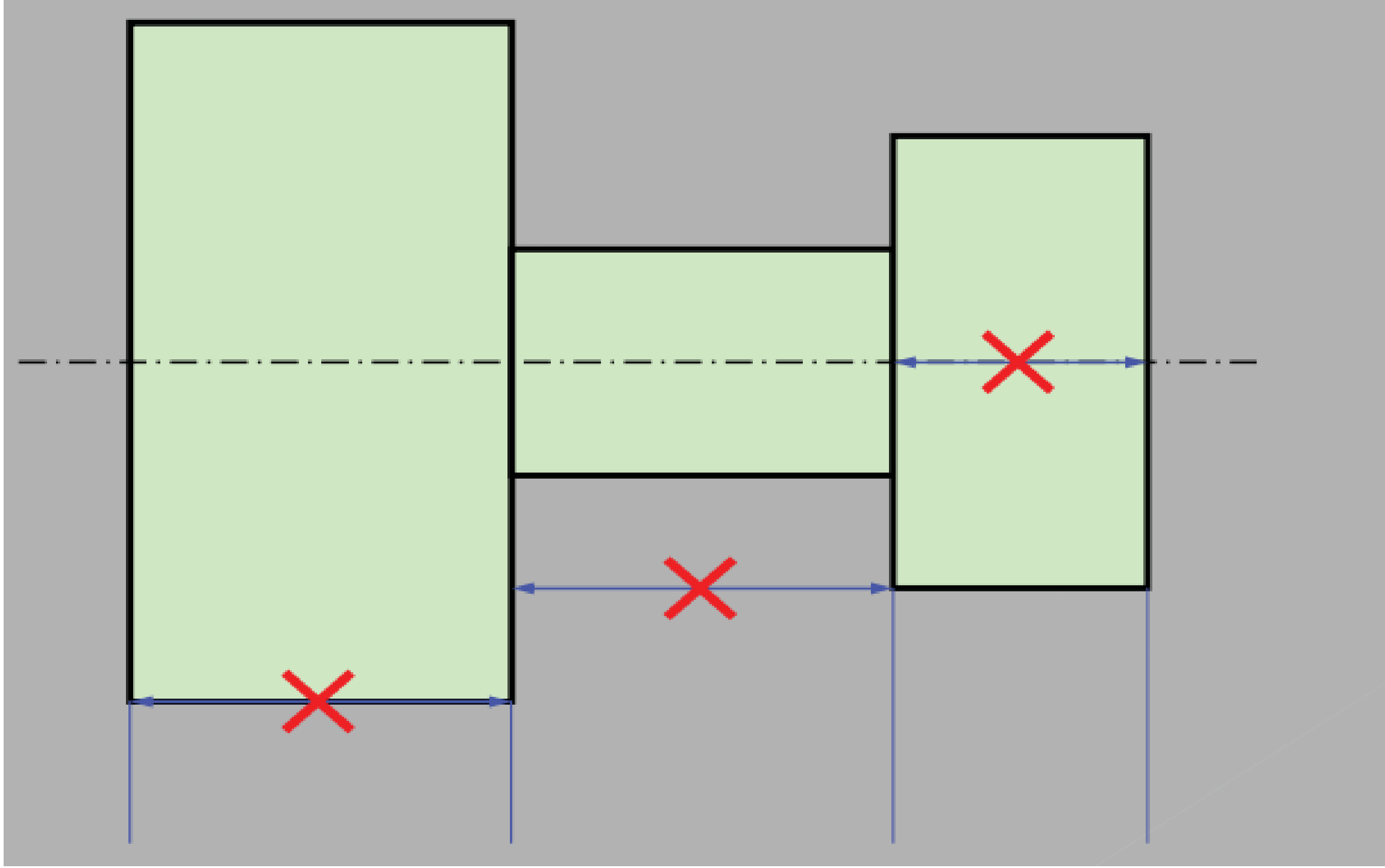




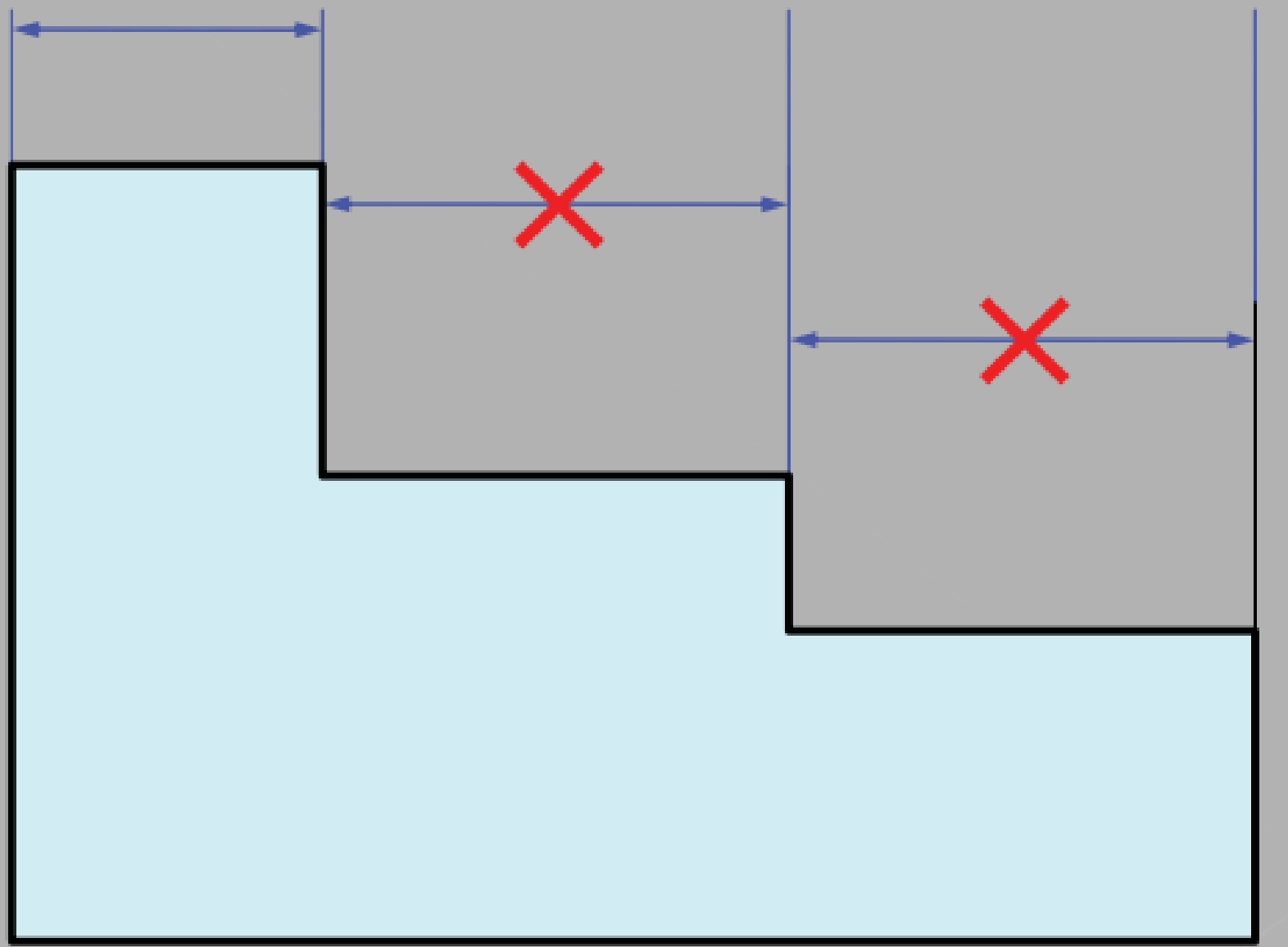




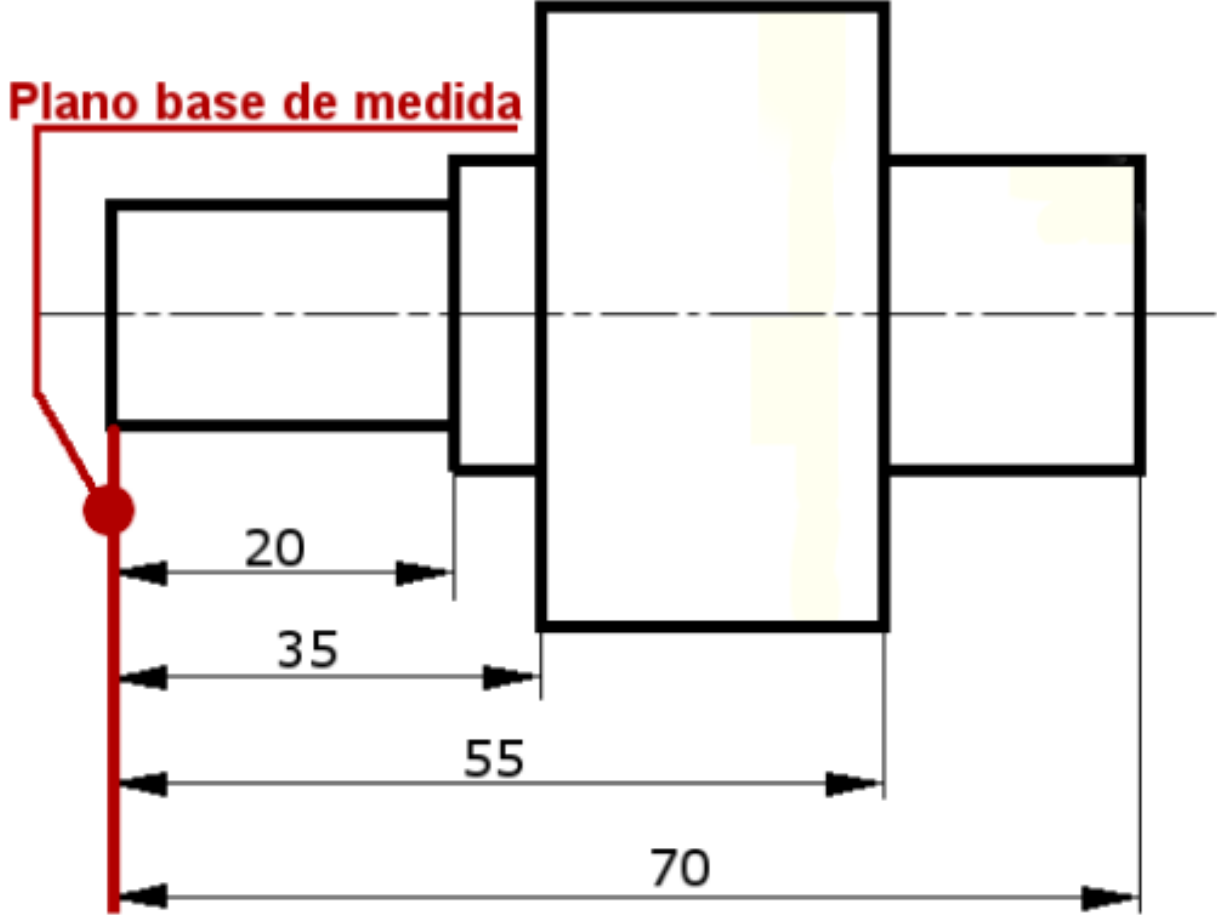
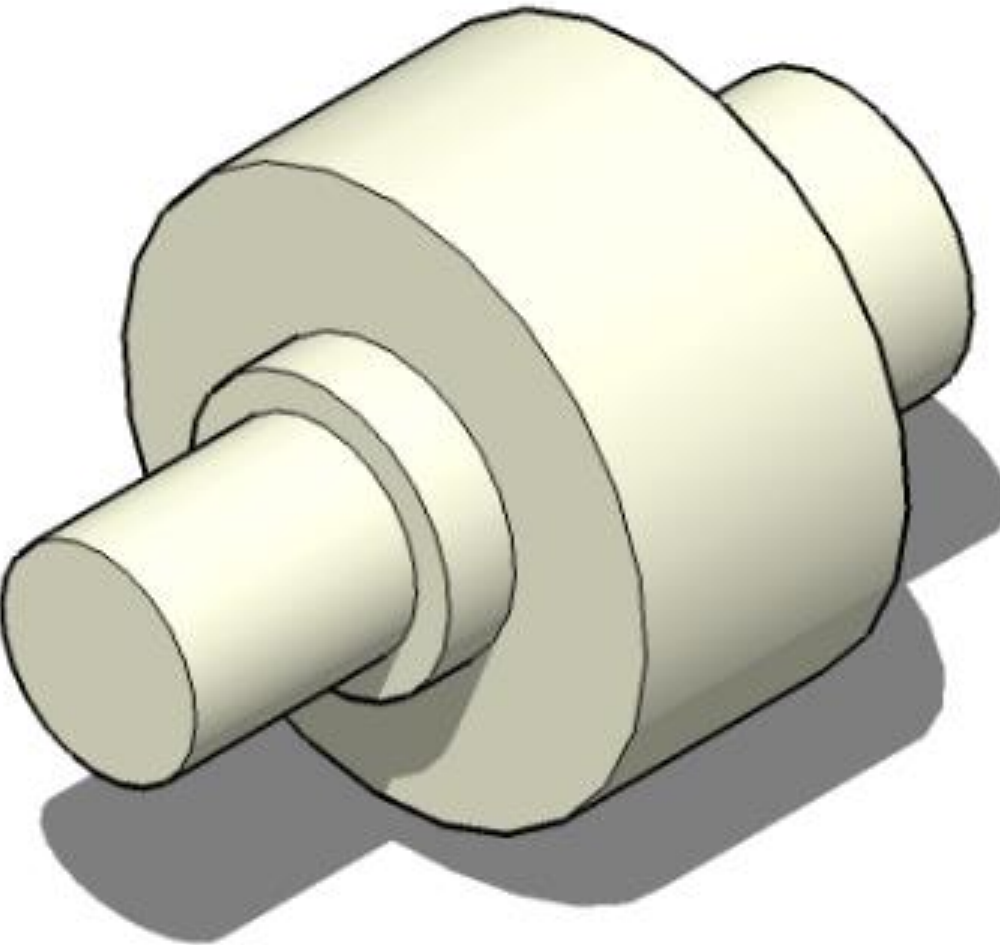
Las líneas auxiliares se pueden cruzar si es necesario

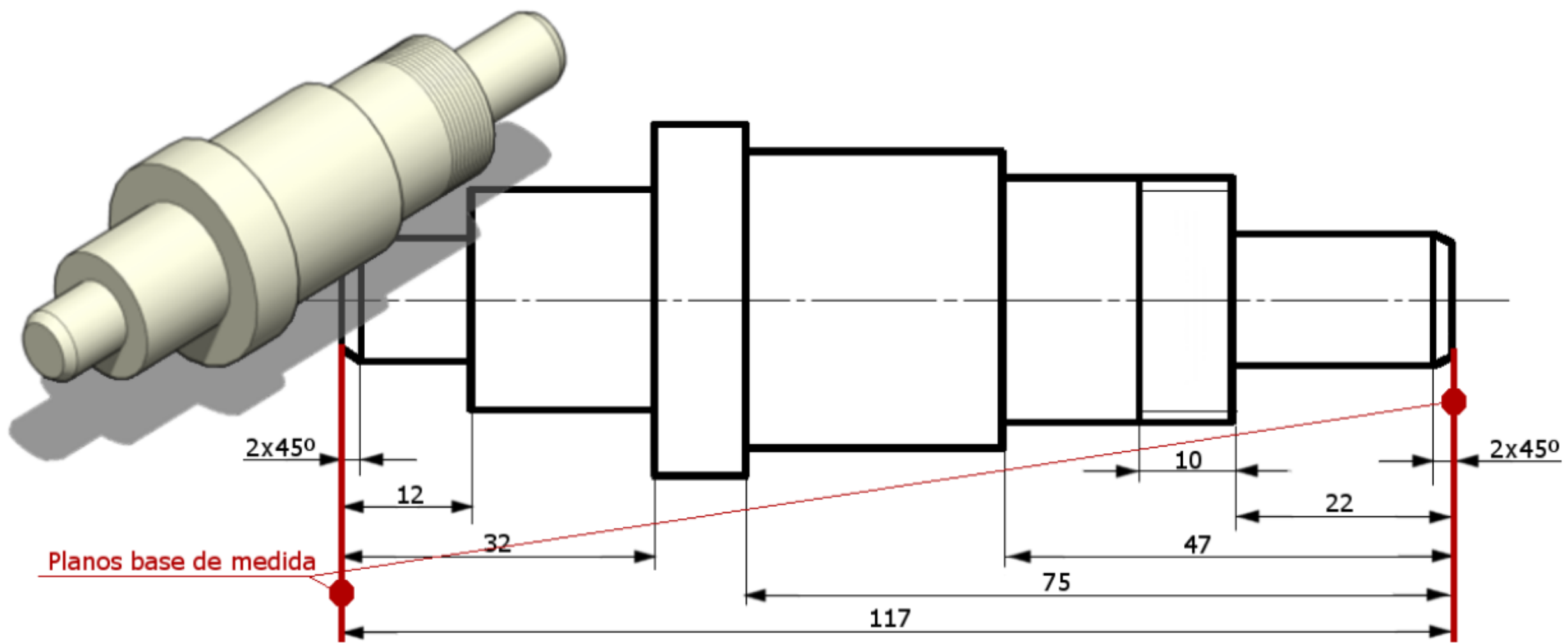


Las líneas de acotación en serie se colocan alineadas.

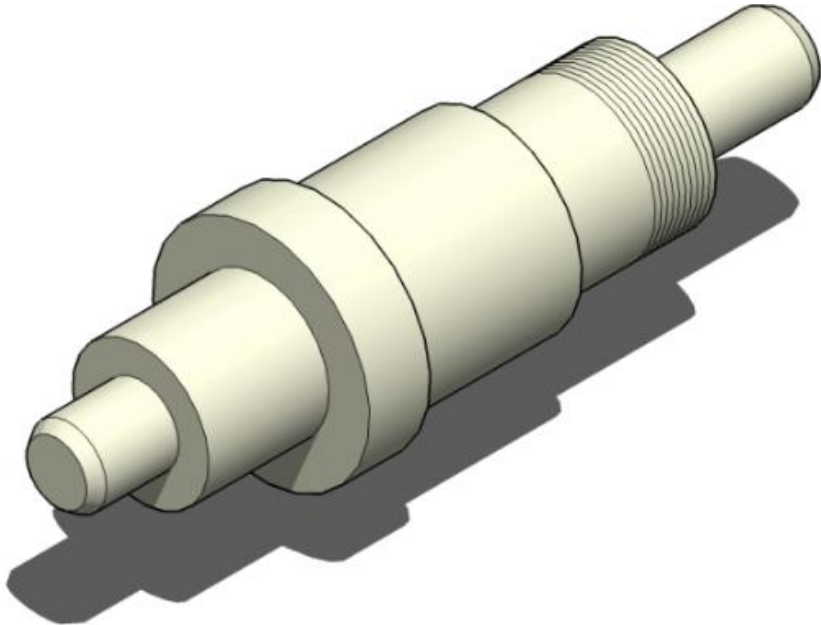


Acotación en paralelo



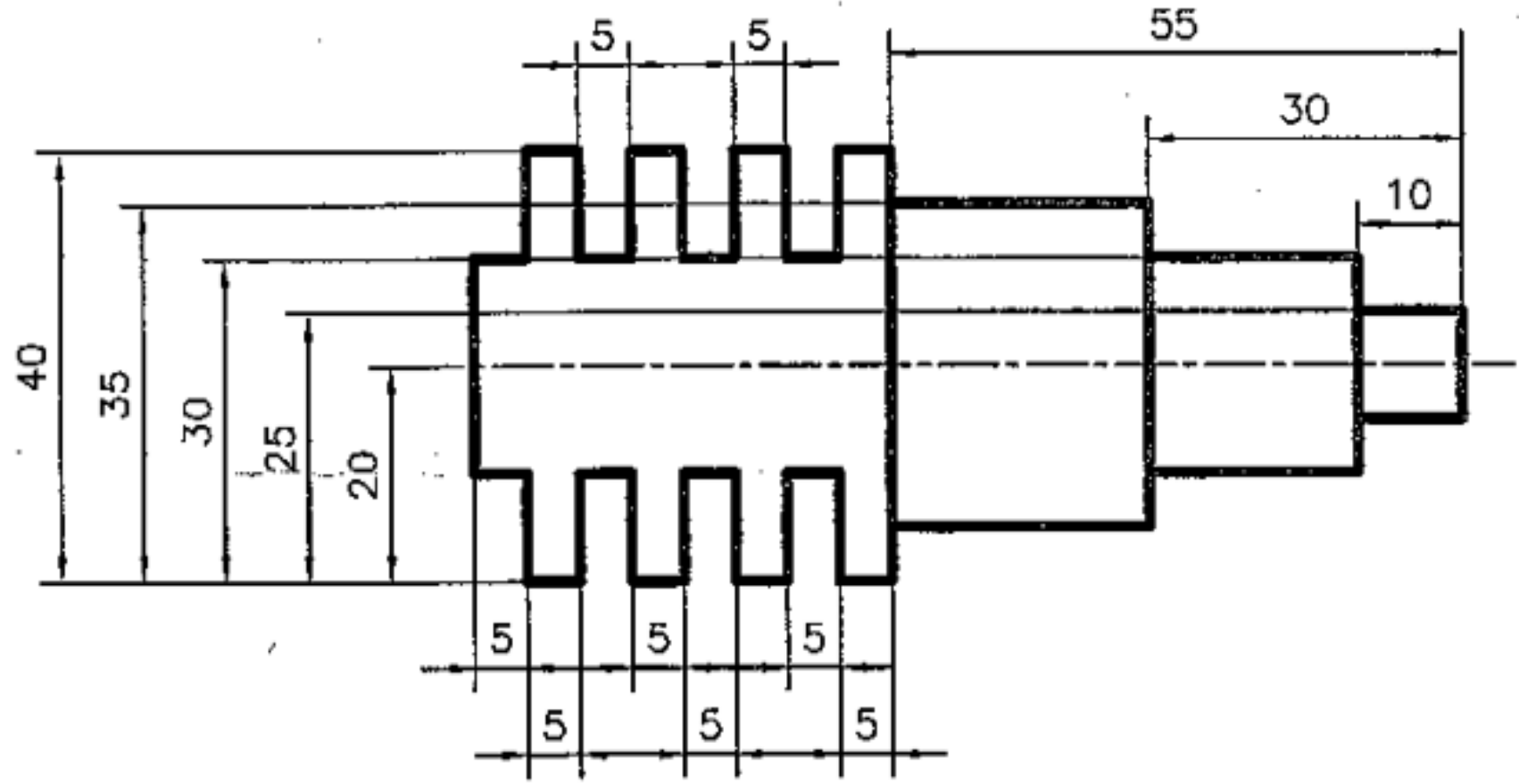


Acotación en serie



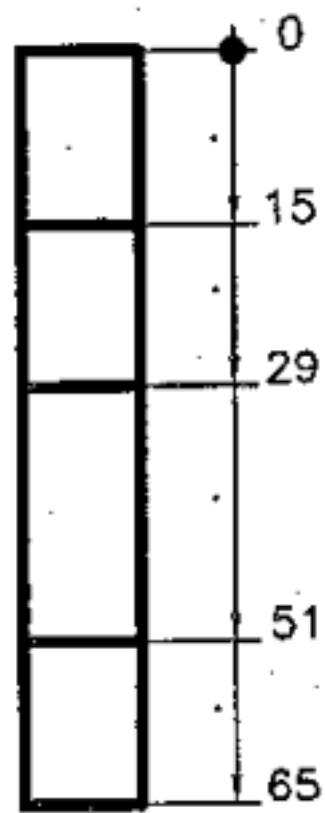
ACOTACIÓN COMBINADA:

Acotación que esta formada por una combinación de las acotaciones en cadena y en paralelo.



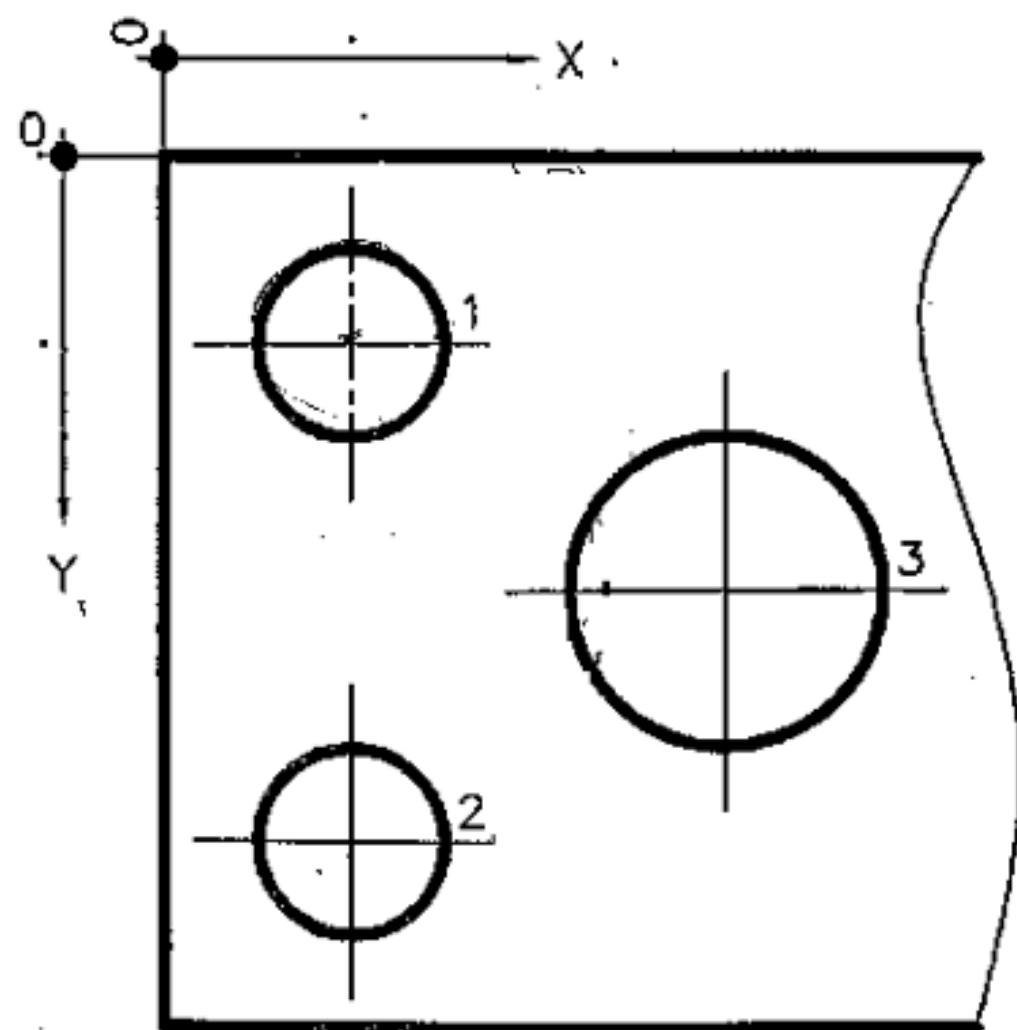
ACOTACIÓN PROGRESIVA:

Acotación que se indicará el comienzo y las sucesivas sumatorias de dimensiones que se desea acotar.



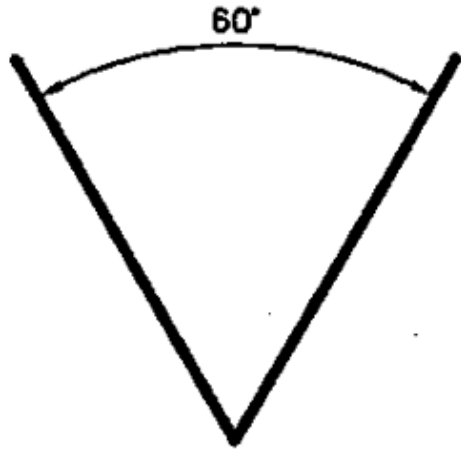
ACOTACIÓN POR COORDENADAS:

Acotación mediante letras de referencia, empleando un sistema de coordenadas rectilíneas, ubicadas en una tabla.

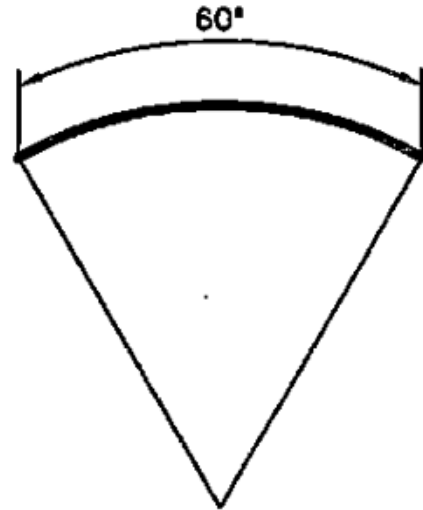


	1	2	3
X	15	15	45
Y	15	55	35
ϕ	15	15	25

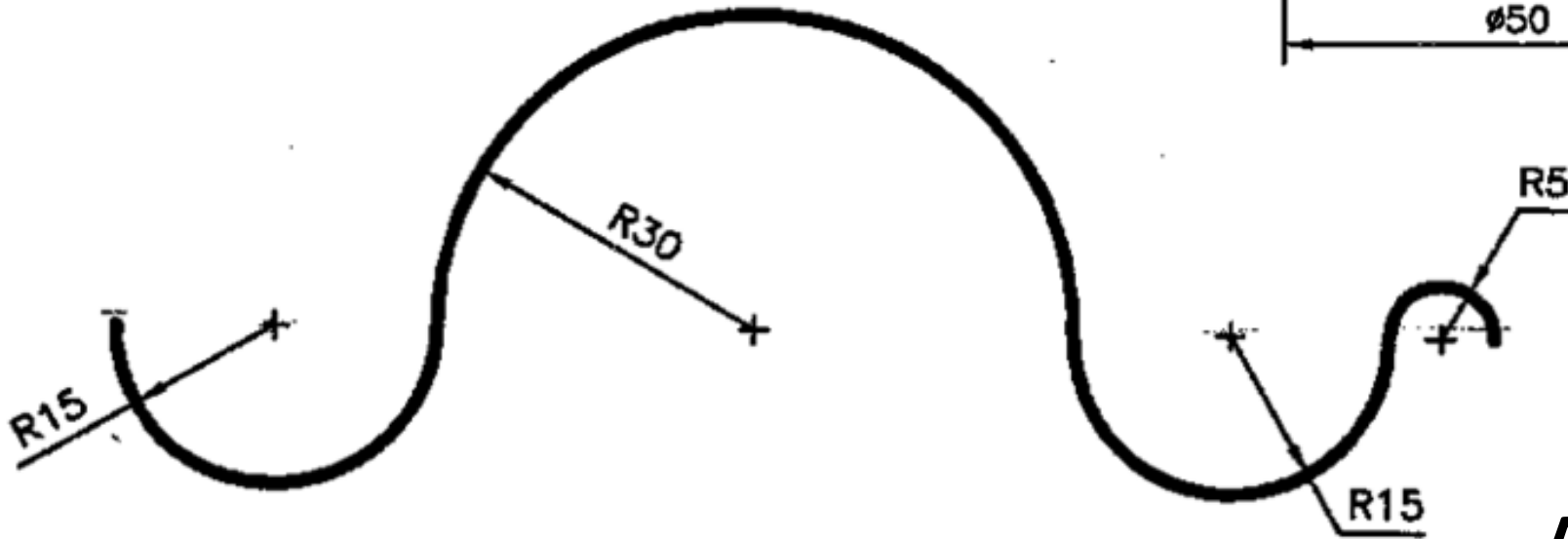
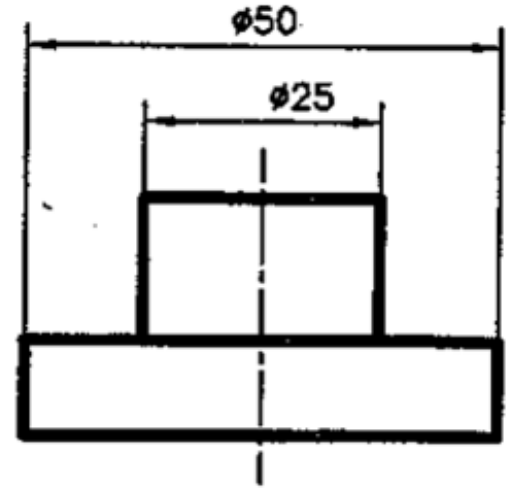
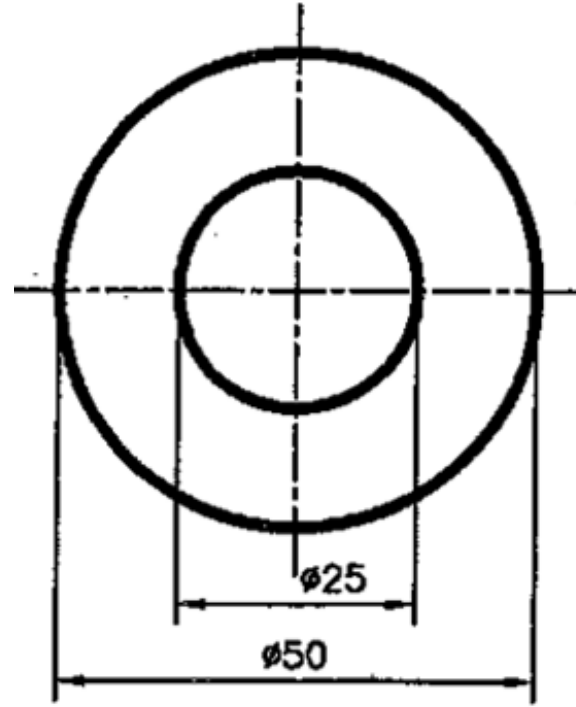
Acotación de Ángulos



Acotación de Arcos



Acotación de Diámetros



Acotación de Radios

Asignatura: Dibujo Técnico

TP N°3 “Métodos para Acotar”

**Consigna: Según la Norma IRAM,
realizar 2 (Dos) rótulos normalizados,
formato A4.**

Dibujar los tipos de Acotaciones