



AA03

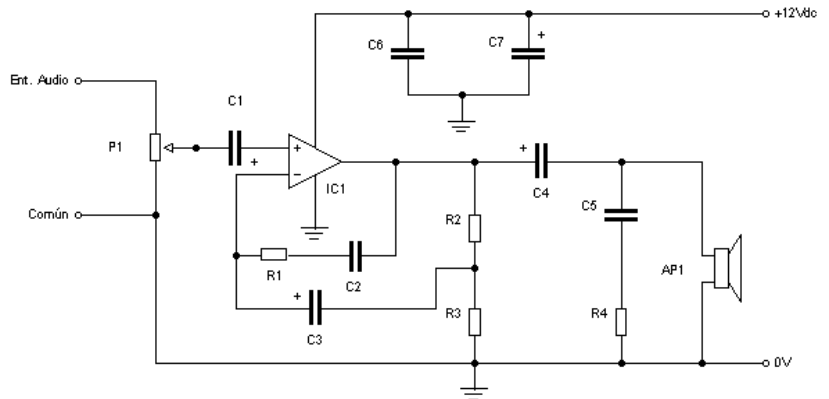
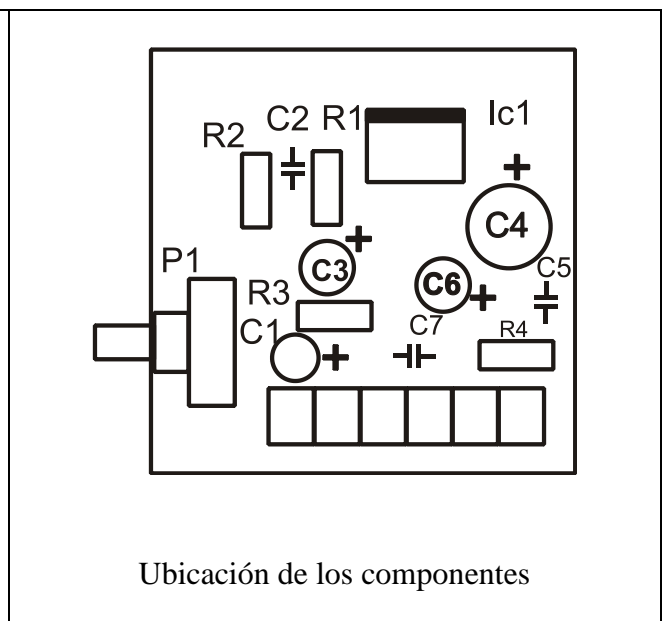
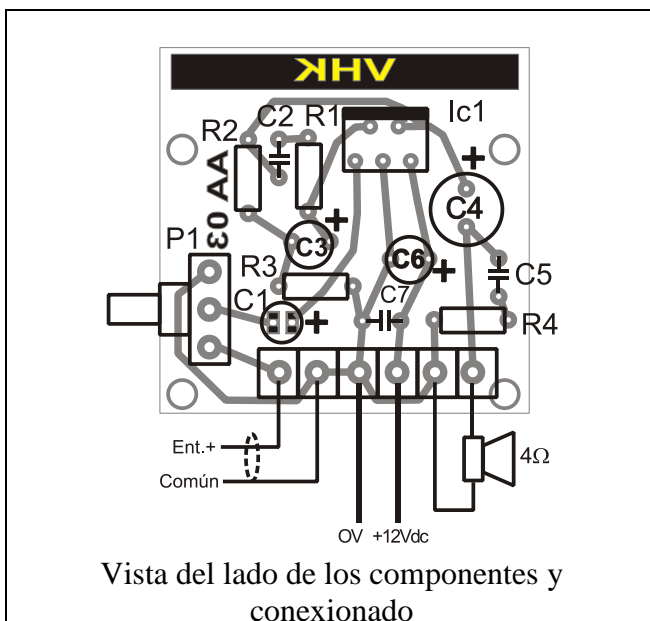


Fig.1 Circuito Amplificador de Audio

INTRODUCCIÓN

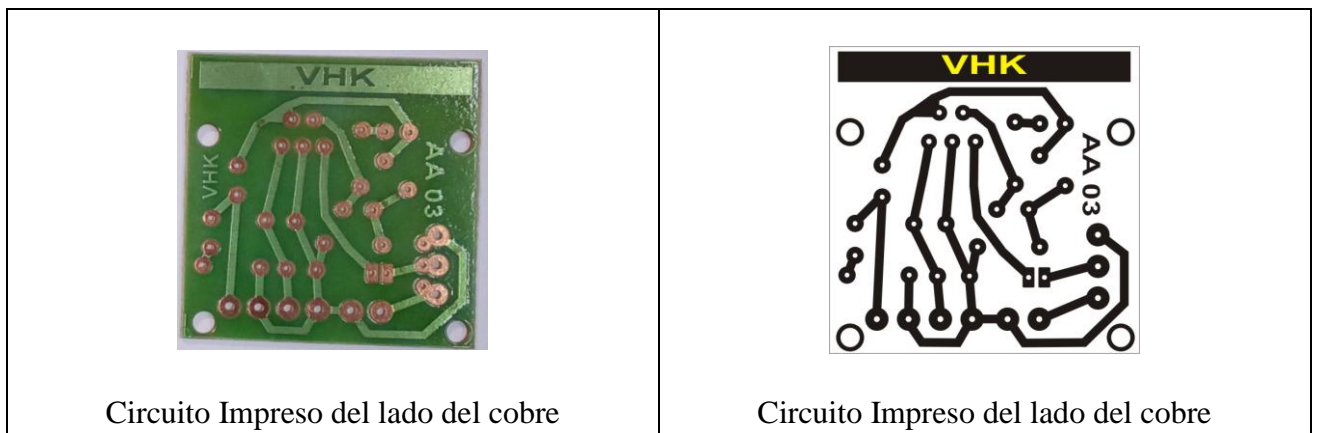
Circuito amplificador de audio con excelente prestación y bajo costo, construido en base a un TDA2003, circuito integrado para audiofrecuencia.

- Potencia musical de salida: 7W / 4ohm
- Potencia de Salida RMS: 3.5W / 4ohm o 2W / 8ohm
- Distorsión armónica total: 0.05% (1W / 1kHz)
- Respuesta en frecuencia: 20 Hz a 20 kHz (-3dB)
- Relación Señal/ruido promedio: 86 dB (A ponderados)
- Sensibilidad de entrada: 40 mV / 150 kOhm
- Protección por sobre carga y corto circuito
- Tensión de alimentación: Nominal 12Vdc, rango aceptable (de 8 a 18Vdc) / 0.5A



LISTADO DE COMPONENTES			
Ref.	Valor	Descripción	Observaciones
C1	10uF x 25V	Capacitor electrolítico (*)	25 V mínimo, puede ser de más tensión.
C2	33nF	Capacitor cerámico	
C3	470uF x 25V	Capacitor electrolítico (*)	25 V mínimo, puede ser de más tensión.
C4	1000uF x 25V	Capacitor electrolítico (*)	25 V mínimo, puede ser de más tensión.
C5	100nF	Capacitor cerámico	
C6	100uF x 25V	Capacitor electrolítico (*)	25 V mínimo, puede ser de más tensión.
C7	100nF	Capacitor cerámico	
R1	39Ω	Resistor de 1/8W	Naranja, blanco, negro, dorado
R2	220Ω	Resistor de 1/8W	Rojo, rojo, marrón, dorado
R3	2,2Ω	Resistor de 1/8W	Rojo, rojo, dorado, dorado
R4	1Ω	Resistor de 1/8W	Marrón, negro, dorado, dorado
IC1	TDA2003	Circuito Integrado	
AA03	Placa PCB	Circuito impreso	
P1	Preset	10k lin.	Potenciómetro de preajuste.
D	Disipador	Disipador térmico	

(*) Prestar especial atención a la polaridad de los capacitores electrolítico al conectar en el circuito.



				
Capacitor Electrolítico	Capacitor Electrolítico	Capacitor Cerámico	Potenciómetro de preajuste PRESET	Resistor