



Universidad Nacional de Misiones

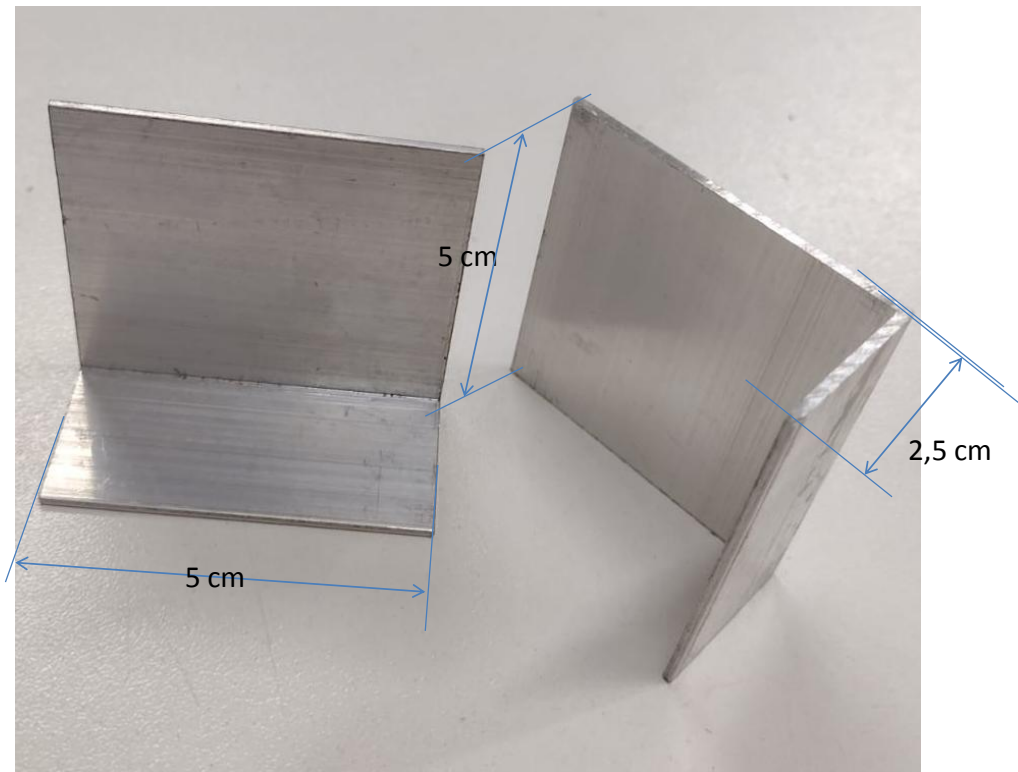


PROFAE 2023 – PLACA ELECTRÓNICA (FIO)

Hola, las actividades en la facultad (proyecto PROFAE – 2023) serán el día miércoles **18/10/23, con el 5º año B** y el día miércoles **25/10/23, con el 5º año A**, durante toda la jornada (si surge algún cambio aviso por el foro del AVM).

Los alumnos deben presentarse a las 8 h en la Facultad de ingeniería con la autorización del tutor y deben conseguir un disipador térmico de aluminio de las medidas sugeridas en la figura adjunta (o similar de reciclado de placas electrónicas). Esto se consigue en las carpinterías metálicas como material de rezago y los cortes a medida se pueden realizar en los talleres de la EPET.

Disipador AA03



Disipador AA03