

Laboratorio de Máquinas Eléctricas - Taller de Instalaciones Eléctricas

LME N° 5-23_ Circuitos en Corriente Alterna (Actividad Grupal)

Objetivos:

Resolver circuitos serie de Corriente Alterna (CA).

Distinguir y calcular las tres potencias presentes en un circuito de CA, Activa, Reactiva y Aparente.

Comprender y calcular Sistemas de corrección de potencia monofásica.

Dimensionar conductores en instalaciones monofásicas de Corriente Alterna.

Procedimiento:

Leer los contenidos teóricos en **U 3_ Circuitos de Corriente Alterna PASM**, disponible en el AVM, una vez comprendido el tema resolver la Guía **LME N° 4 Circuitos en Corriente Alterna**. Complementar de ser necesario con el contenido anterior de **Generación de CA**.

Circuitos en Corriente Alterna

1. ¿Cuáles son las cargas elementales en CA?
2. Dibuje los símbolos de un generador de CA, un resistor, una bobina o inductor y un capacitor o condensador.
3. Escriba la expresión matemática de la Ley de Ohm (válida para corriente continua y corriente alterna con carga resistiva) y su símil para Corriente Alterna (válida para cualquier tipo de carga)
4. Defina Resistencia Eléctrica e Impedancia Eléctrica
5. Dibuje el circuito de un generador de CA que alimenta una carga formada por la conexión en serie de un Resistor y un Inductor
 - 5.1. Manuscrito; 5.2. En el simulador Livewire
6. Indique en el circuito de la figura del punto 5. (el anterior) como son las corrientes en cada elemento del circuito y como son las tensiones en los mismos.
7. Resuelva la guía de **Auto Evaluación** de las páginas 13 y 14 del capítulo 13- **U 3 Circuitos CA**. P.Alcalde S.Miguel.
8. Dibuje en el simulador **LiveWire** el circuito de un generador de CA de 220 V y 50 Hz, que alimenta una carga formada por la conexión en serie de un Resistor de 220 Ω y un Inductor de L= 250 mH como se indica en la Fig.1

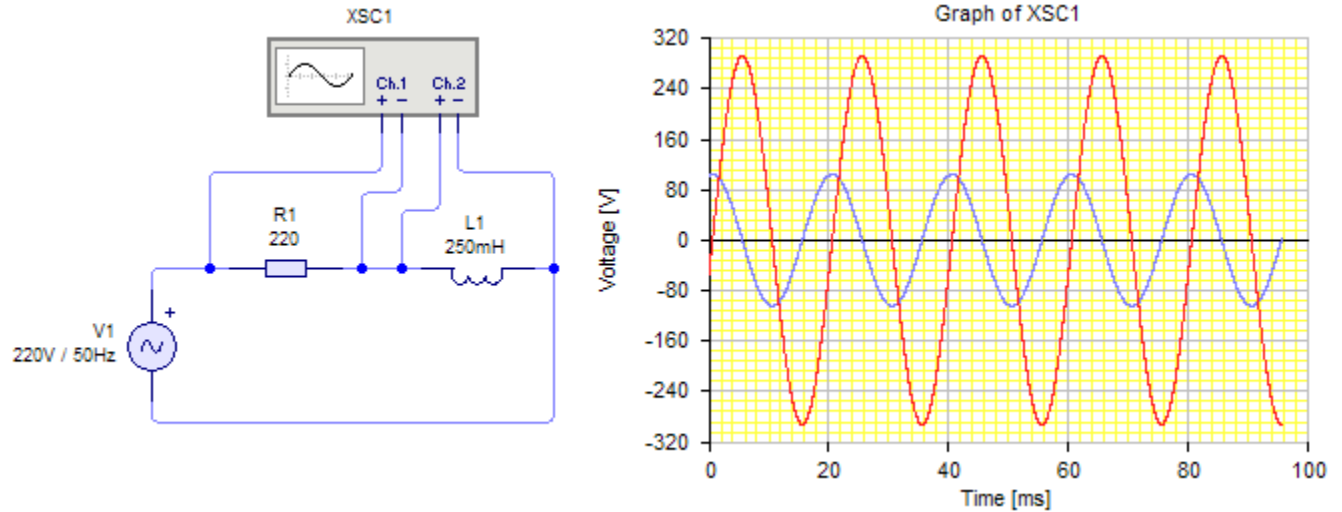


Fig.1: Circuito RL en CA

Nota: La actividad es grupal, la información la buscamos, en la biblioteca, en el AVM, consultamos con el docente, internet, etc.

