

LABORATORIO N°1

MUESTREO DE SEÑALES EN TIEMPO CONTINUO

Análisis de la selección de la frecuencia de muestreo de señales con THD elevado.

FECHA DE ENTREGA: 06/09/2023

1. Objetivo de la práctica.

Estudiar el efecto de la selección de la frecuencia de muestreo de señales reales que poseen un valor de distorsión armónica (THD) elevada. En este caso, las señales a muestrear y analizar son las tensiones y corrientes presentes a la entrada y salida de un rectificador a diodos monofásico con filtro capacitivo y carga lineal resistiva.

2. Introducción.

En los sistemas de control digital, todas las señales tomadas del proceso físico son señales en tiempo continuo. Siendo así, en todos los sistemas que involucren un controlador digital, se requiere un proceso de muestreo o adquisición de la señal analógica para ingresar esta misma en forma de secuencias numéricas al procesador digital.

Un esquema típico de un sistema de control digital se muestra en la Figura 1.

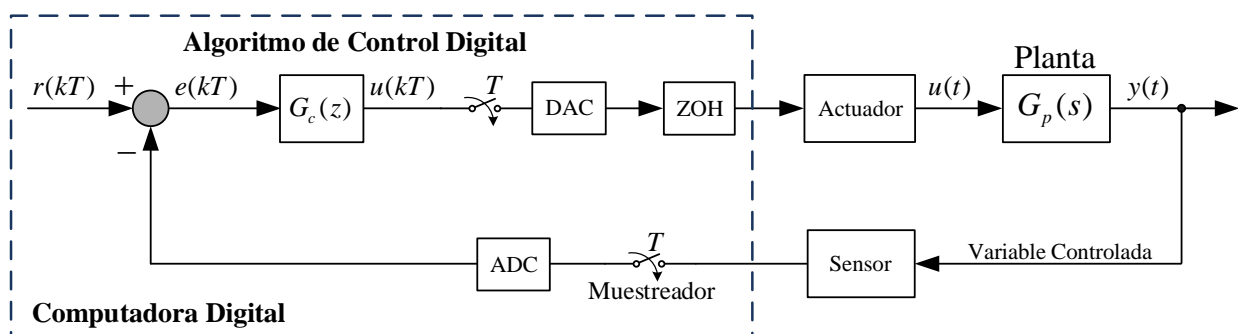


Figura 1: Diagrama de bloques de un sistema de control digital.

A partir de una señal en tiempo continuo como la señal de salida del sistema de control de la Figura 1, la cual se muestrea periódicamente con una frecuencia $f_m = 1/T$, puede decirse que mientras mayor cantidad de muestras se tomen de la señal en tiempo continuo, mucho más fiel será la reproducción de la señal analógica original. Es decir que, si la frecuencia de muestreo es suficientemente alta comparada con la componente más alta de frecuencia presente en la señal de tiempo continuo, las características de amplitud se pueden preservar en la envolvente de la misma.

Asignatura: **SISTEMAS DE CONTROL 2**

Departamento de Electrónica – Facultad de Ingeniería – U.Na.M. – 2023

Para reconstruir una señal original a partir de una señal muestreada, existe una frecuencia mínima que la operación de muestreo debe satisfacer. Dicha frecuencia se especifica en el teorema de muestreo. Sea ω_s , la frecuencia angular de muestreo en rad/seg definida como $2\pi/T$ donde T es el período de muestreo. Si se cumple que $\omega_s > 2\omega_m$, con ω_m siendo la componente de mayor frecuencia presente en la señal analógica a muestrear, es posible entonces preservar la señal de tiempo continuo original.

En este laboratorio de muestreo de señales, se analizará, en el dominio del tiempo y de la frecuencia, el efecto que produce la selección de una determinada frecuencia de muestreo de diferentes señales reales. Estas señales son adquiridas con un módulo adquisidor de datos analógicos, para luego procesarlas y analizarlas en una computadora digital.

3. Esquemas y equipos utilizados.

La figura 2 indica el circuito utilizado para los ensayos de este laboratorio, en la cual se observa un rectificador a diodos de onda completa, con filtro pasa bajos capacitivo y una carga resistiva fija que permita drenar una corriente de alterna (CA) apreciable en la entrada del rectificador. Para poder adquirir esta corriente CA, se mide la caída de tensión proporcional sobre un resistor de potencia de $1\ \Omega$. El rectificador es alimentado por un autotransformador de tensión de salida variable, y éste se conecta a la red eléctrica a través de un transformador aislador de relación de tensión unitaria; este último evita inconvenientes en la adquisición de las señales indicadas en el circuito.

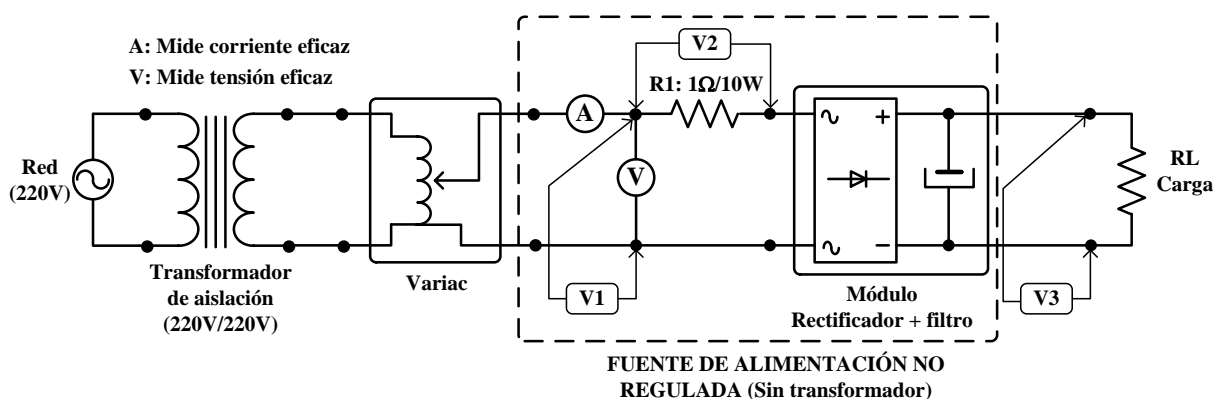


Figura 2: Circuito eléctrico empleado en el ensayo.

Para realizar los ensayos de este laboratorio se utilizará el siguiente equipamiento:

Asignatura: **SISTEMAS DE CONTROL 2**

Departamento de Electrónica – Facultad de Ingeniería – U.Na.M. – 2023

- Osciloscopio de almacenamiento digital Rigol.
- Transformador de aislación 220/220Vca.
- PC con *software* de análisis Matlab.
- Placa de adquisición de señales NI USB-6009.
- Variac monofásico.
- Rectificador monofásico de onda completa con filtro capacitivo.
- Resistencias de potencia cementadas para la carga del rectificador: 1 x 470Ω/20W, 1 x 1Ω/10W y 3 x 250Ω/20W.
- Multímetro digital.
- Cable de alimentación para el osciloscopio sin terminal de tierra.
- Cables banana-cocodrilo y cocodrilo-cocodrilo.
- *Pendrive* para almacenar los datos obtenidos en el osciloscopio.
- VI de adquisición (*Virtual Instrument*) para software LabVIEW 8.5 y script de Matlab para análisis de los datos obtenidos.

4. Conjunto de señales a muestrear.

▪ **Ensayo 1: Tensión sinusoidal de entrada al rectificador (V1).**

En este ensayo se realiza la adquisición de la forma de onda de la tensión que alimenta al circuito indicado en la Figura 2. Se realizan 3 (tres) adquisiciones de esta señal, a diferentes frecuencias de muestreo, manteniendo constante en cada caso el número de muestras. Siguen a continuación los 3 casos:

- a. $f_m = 2 \times f_1$ y 1000 muestras por canal.
- b. $f_m = 4 \times f_1$ y 1000 muestras por canal.
- c. $f_m = 10 \times f_1$ y 1000 muestras por canal.
- d. $f_m = 200 \times f_1$ y 1000 muestras por canal.

Donde, f_1 = frecuencia fundamental de la señal.

▪ **Ensayo 2: Corriente alterna drenada de la red (V2).**

En este ensayo se realiza la adquisición de la forma de onda correspondiente a la diferencia de potencial en bornes de la resistencia R1 (1Ω/10W), proporcional a la corriente drenada de la red por el rectificador monofásico a diodos con filtro capacitivo, de la Figura 2. Se realizan también en

Asignatura: **SISTEMAS DE CONTROL 2**

Departamento de Electrónica – Facultad de Ingeniería – U.Na.M. – 2023

este caso, 3 (tres) adquisiciones de esta señal a diferentes frecuencias de muestreo, manteniendo constante en cada caso el número de muestras. Siguen a continuación los 3 casos:

- a. $f_m = 5 \times f_1$ y 1000 muestras por canal.
- b. $f_m = 10 \times f_1$ y 1000 muestras por canal.
- c. $f_m = 200 \times f_1$ y 1000 muestras por canal.

Donde, f_1 = frecuencia fundamental de la señal.

▪ **Ensayo 3: Tensión continua de salida rectificadora y filtrada (V3).**

En este ensayo se realiza la adquisición de la forma de onda correspondiente a la ondulación (*ripple*) de la tensión continua rectificadora y filtrada de salida del rectificador monofásico a diodos con filtro capacitivo de la Figura 2. En este caso, se plantean 3 (tres) adquisiciones de esta señal a diferentes frecuencias de muestreo y con diferentes estados de carga, manteniéndose constante en cada caso el número de muestras. Los diferentes estados de carga se realizan para variar la amplitud de la ondulación de la tensión rectificadora y con esto producir una variación en la magnitud de los componentes del espectro de armónicas de la señal. Siguen a continuación los casos a implementar:

- a. Con 3 (tres) resistencias de carga, en paralelo, de $250\Omega \times 20W$ c/u.
- b. Con 1 (una) resistencia de carga de $470\Omega \times 20W$.

Para cada estado de carga anterior, se seleccionarán las siguientes frecuencias de muestreo:

- a. $f_m = 4 \times f_1$ y 1000 muestras por canal.
- b. $f_m = 10 \times f_1$ y 1000 muestras por canal.
- c. $f_m = 200 \times f_1$ y 1000 muestras por canal.

Donde, f_1 = frecuencia fundamental de la señal.

No considerar en el análisis la componente de continua. Para esto es necesario restar el valor medio de la señal de la ondulación.

5. Procedimiento.

Ensayo 1: Tensión Sinusoidal (V1).

a. Para la carga $RL = 3 \times 250\Omega / 20W$ (en paralelo), armar el circuito de la Figura 2 (verificar todas las conexiones). Asegurar que el cursor del variac permanezca en la posición correspondiente a la mínima tensión de salida.

Asignatura: **SISTEMAS DE CONTROL 2**

Departamento de Electrónica – Facultad de Ingeniería – U.Na.M. – 2023

- b. Conectar el osciloscopio para medir la tensión V1.
- c. Energizar el circuito y modificar lentamente la salida del variac hasta alcanzar una tensión eficaz de 7V (medida realizada con el multímetro y el osciloscopio) para alcanzar un valor de pico próximo a los 10V. Almacenar en el *pendrive* la imagen simultánea visualizada en el osciloscopio de la forma de onda en el tiempo, y del espectro en la frecuencia, presentado por la FFT.
- d. Cortar la energía de todo el circuito. No modificar la tensión de salida del variac.
- e. Retirar el osciloscopio y conectar la placa de adquisición (verificar la polaridad correspondiente a la entrada analógica). **Importante: No deben permanecer conectados simultáneamente el osciloscopio y la placa de adquisición.**
- f. Energizar el circuito.
- g. Adquirir las señales para las distintas frecuencias de muestreo propuestas en el punto 4.
- h. Finalizado el procedimiento de adquisición cortar la energía de todo el circuito, desconectar la placa de adquisición y ver que el cursor del variac permanezca en la posición correspondiente a la mínima tensión de salida.

Ensayo 2: Corriente alterna drenada de la red (V2).

- a. Con la misma configuración del circuito del ensayo 1.
- b. Con el circuito sin energía y verificando que el cursor del variac permanezca en la posición correspondiente a la mínima tensión de salida, conectar el osciloscopio para medir la tensión V2.
- c. Energizar el circuito y modificar lentamente la salida del variac hasta alcanzar una tensión eficaz de 45V (medida realizada con el multímetro y el osciloscopio). Almacenar en el *pendrive* la imagen simultánea visualizada en el osciloscopio de la forma de onda en el tiempo, y del espectro en la frecuencia, presentado por la FFT.
- d. De “d” a “g”, idem “**ensayo 1**”.
- e. Finalizado el procedimiento de adquisición cortar la energía de todo el circuito, desconectar la placa de adquisición y ver que el cursor del variac permanezca en la posición correspondiente a la mínima tensión de salida.

Asignatura: SISTEMAS DE CONTROL 2

Departamento de Electrónica – Facultad de Ingeniería – U.Na.M. – 2023

Ensayo 3: Tensión continua de salida rectificadora y filtrada (V3).

Caso a: RL = 3 x 250Ω/20W

- a. Con el circuito sin energía, el variac en la posición de mínima tensión de salida y la carga RL conectada, acoplar el osciloscopio para medir la tensión de salida del rectificador, V3.
- b. Energizar el circuito y modificar lentamente la salida del variac hasta alcanzar una tensión eficaz de 7V (medida con el multímetro) para alcanzar un valor de pico próximo a los 10V. Almacenar en el pendrive la imagen simultánea visualizada en el osciloscopio de la forma de onda en el tiempo, y del espectro en la frecuencia, presentado por la FFT.
- c. Sin modificar la posición del cursor del variac, cortar la energía de todo el circuito.
- d. Retirar el osciloscopio y conectar la placa de adquisición (verificar la polaridad correspondiente a la entrada analógica). **Importante: No deben permanecer conectados simultáneamente el osciloscopio y la placa de adquisición.**
- e. Energizar el circuito.
- f. Adquirir la señal con las distintas frecuencias de muestreo propuestas en el punto 4.
- g. Sin modificar la posición del cursor del variac, cortar la energía de todo el circuito, desconectar la placa de adquisición y retirar la carga RL.

Caso b: RL = 1 x 470Ω/20W

- a. Con el circuito sin energía, sin haber modificado la tensión de salida del variac y con la carga RL conectada, acoplar el osciloscopio para medir la tensión de salida del rectificador, V3.
- b. Energizar el circuito y almacenar en el pendrive la imagen simultánea visualizada en el osciloscopio de la forma de onda en el tiempo, y del espectro en frecuencia de la FFT.
- c. De “c” a “f”, idem “**caso a**”.
- d. Cortar la energía de todo el circuito, asegurar que el cursor del variac permanezca en la posición correspondiente a la mínima tensión de salida, desconectar la placa de adquisición y retirar la carga RL.
- e. THE END.

6. Utilización del VI de adquisición de datos y posterior procesamiento con Matlab.

El software LabVIEW es el encargado de realizar la adquisición de las señales.

Asignatura: **SISTEMAS DE CONTROL 2**

Departamento de Electrónica – Facultad de Ingeniería – U.Na.M. – 2023

Pasos a seguir:

1. En la carpeta definida por la cátedra, buscar el archivo *SC2Lab1.vi* y ejecutarlo.
2. Una vez abierto el archivo, en la parte de dirección se define la ubicación donde se almacenarán las adquisiciones en el formato *.txt. Ej: “D:\SC2Lab1\ensayo.txt”. **Nota: La ubicación se define una sola vez. Luego solo se cambia el nombre del archivo a guardar (ensayo1b, 2a...).**
3. El número rate define la frecuencia de muestreo.
4. El número de muestras por canal se fija en 1000.
5. Correr el programa con la opción “*Run Continuously*”.
6. Realizar un click sobre “Almacenar” para guardar el archivo *.txt y una imagen *.bmp de la curva adquirida.
7. Cambiar el valor de rate. El cambio de esta variable permite modificar en tiempo real el valor de la frecuencia de muestreo. Para frecuencias bajas esperar el tiempo adecuado a que adquiera una señal completa. Ej: para 100Hz y 1000 muestras, el tiempo de muestreo total será de $1000 \text{ muestras}/100\text{Hz} = 10 \text{ s}$.
8. Al pulsar nuevamente sobre “Almacenar” se creará otro archivo, sin pisar el anterior.
9. Por último, pulsar el botón “*Abort execution*” para finalizar la adquisición.

Importante: Las entradas o canales analógicos de la placa adquisidora no deben superar los 10V.

Este proyecto de LabVIEW utiliza de manera indirecta el software MEASUREMENT & AUTOMATION o NI MAX de *National Instrument* donde se pueden realizar otros ajustes de la placa NI USB-6009.

Para el procesamiento de los datos se emplea un script de Matlab, el cual se encuentra disponible en el Moodle con las indicaciones correspondientes.

7. Simulación.

Para cada uno de los casos vistos anteriormente, realizar una simulación en PSIM con el objetivo de reproducir los datos obtenidos, tanto en la representación temporal como en la frecuencial.

Asignatura: **SISTEMAS DE CONTROL 2**

Departamento de Electrónica – Facultad de Ingeniería – U.Na.M. – 2023

8. Puntos a tener en cuenta.

Analizar y evaluar los siguientes puntos en el desarrollo del informe.

- Para cada caso razonar cual es la frecuencia de la componente fundamental de la señal.
- Analizar el tiempo de adquisición de las 1000 muestras en cada caso.
- Definir que representa la señal de tensión obtenida en la resistencia R1 de 1Ω .
- Analizar que sucede en la salida del filtro con el cambio de carga.
- Observar los efectos de la baja tasa de muestreo sobre las señales adquiridas.
- Visualizar los espectros en frecuencias de cada caso y analizar la componente en continua, tanto del espectro en por unidad como el porcentual.
- Utilizar los conceptos de la FFT y la THD.

9. Entrega de informes.

El grupo de alumnos debe presentar un informe, de acuerdo al modelo ya publicado y entregado durante el cursado de Sistema de Control 1, conteniendo:

- Carátula con el nombre de la cátedra, título del laboratorio, integrantes del grupo, profesores responsables, año y lugar.
- Introducción.
- Equipamiento establecido en el laboratorio.
- Herramientas de software utilizadas.
- Desarrollo de la experiencia. **Realizar un resumen de los pasos descriptos en la guía. Por otro lado, una descripción completa de los resultados, con los gráficos e imágenes, tanto las .bmp, como las del osciloscopio. Mostrar los resultados del PSIM.** Guardar especial cuidado en el contenido conceptual de la redacción.
- Conclusiones obtenidas en cada ensayo y en general.