

# Motores eléctricos trifásicos: usos, componentes y funcionamiento

**Prof. Ing. Alberto Luis Farina**

Asesor en ingeniería eléctrica y supervisión de obras  
[alberto@ingenierofarina.com.ar](mailto:alberto@ingenierofarina.com.ar)



Los motores eléctricos en general llevan a cabo la transformación de la energía eléctrica en mecánica; se los utiliza para impulsar distintos equipos y se conectan, mediante los elementos adecuados y necesarios, a las instalaciones eléctricas (IE).

Dentro de los diversos tipos funcionales, los que se tratarán a continuación son los del tipo trifásico de inducción o asincrónico (MET).

En cuanto a la faz constructiva, se puede decir que hay una importante variedad de tipos, algunos de ellos para aplicaciones particulares. En lo que sigue, solo se tratarán las más comúnmente empleadas. La figura 1 muestra el aspecto de uno típico.



Figura 1. Motor trifásico asincrónico

## Aplicaciones de los motores eléctricos

Sabiendo que resultaría imposible mencionar todos los equipos que son impulsados por los MET, a continuación se listan algunas de sus aplicaciones más comunes, a fin de resaltar la importancia del empleo de estas máquinas eléctricas:

- » Compresores
- » Bombas: elevadoras de agua, para el sistema cloacal, para agua con tanque presurizado, para piscinas, de desagote portátiles, de desagote fijas, de pozo profundo
- » Ascensores hidráulicos o eléctricos
- » Escaleras mecánicas
- » Acondicionadores de aire: equipos centrales, equipos individuales
- » Ventilación
- » Rampas
- » Portones automáticos

Como se puede apreciar a simple vista, estas aplicaciones comprenden distintos ámbitos, como pueden ser: edificios de propiedad horizontal, industrias, hospitales, servicios, etc.

## Componentes

Un MET del tipo que se está tratando en esta nota está compuesto por diversas partes, que se muestran en la figura 2 y se describen a continuación.

1. Carcasa. Contiene a todos los componentes del motor eléctrico: estator, rotor, eje, etcétera.
2. Estator. Es un bloque de chapas de acero especial ranuradas para alojar los bobinados.



3. Rotor. Junto al propio ventilador, son las partes giratorias del MET. Existen dos tipos constructivos basados en el mismo principio de funcionamiento: bobinados y en cortocircuito o jaula de ardilla. A continuación, solo se verá este último porque es el más comúnmente empleado. La figura 3 muestra un estator y un rotor de este último tipo.
4. Eje. Soportado por los rodamientos alojados en las tapas, es el elemento sobre el cual se encuentran fijados el rotor y el ventilador. Por sus extremos, se acopla al equipo al cual debe impulsar.
5. Chavetero. Ubicado en el extremo del eje, aloja la chaveta, que es un elemento destinado a mejorar la fijación del acople entre el motor propiamente dicho y el equipo impulsado.
6. Ventilador. Montado sobre el eje, fuera de la carcasa, genera el aire para la refrigeración.
7. Cubreventilador. Se utiliza para proteger el ventilador mecánicamente y evitar contactos directos con él.
8. Tapas. Son dos, una anterior y otra posterior. Cierran el estator y alojan los rodamientos del eje. En algunos tipos constructivos, la fijación del MET al equipo impulsado se hace mediante una tapa delantera especialmente diseñada, llamada brida.
9. Rodamientos. Son dos y se encuentran alojados en cada una de las tapas; son los que sostienen y a su vez permiten el giro del eje. El tipo

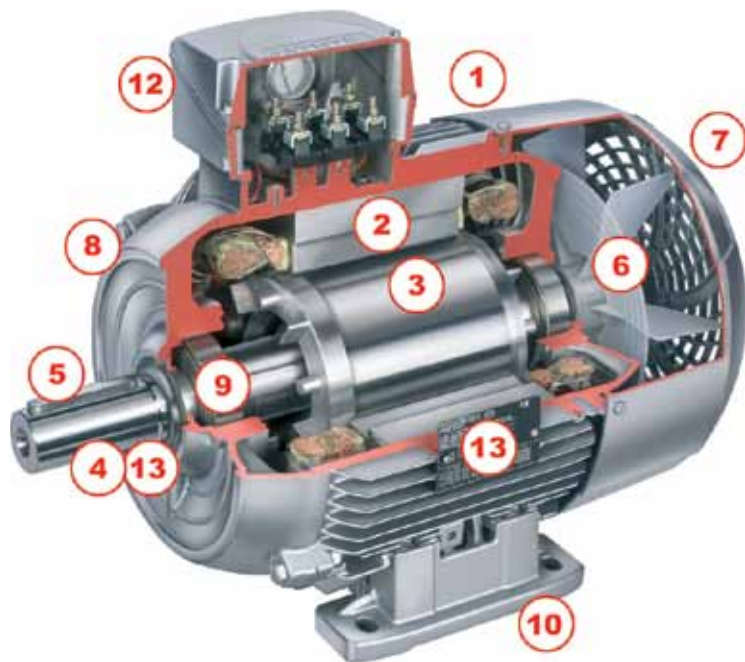


Figura 2. Componentes del motor trifásico asíncrono



Figura 3. Estator y rotor de un motor trifásico asíncrono

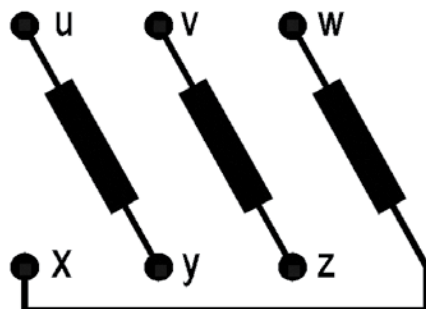


Figura 4. Esquema de las bobinas estatóricas

constructivo varía si el tipo MET funciona en posición horizontal o vertical.

- 10. Base. Se utiliza para fijar el motor propiamente




MOTOR										CE
TYPE: TM 132S2-2 T3A		132S2-2		(H)	S1-100%	2014	IEC60034			
SN		ThCl. F		IP55	IMB3	N.W.: 52 KGS				
V Δ / Y	Hz	min <sup>-1</sup>	KW	A	cosφ	IE3-90.1(100%)				
400/690	50	2930	7.5	13.4/7.7	0.9	90.2(75%)				
460/795	60	3520	9	13.4/7.7	0.9	89.1(50%)				
  						BEARING DE-NDE 6308-6208				

Figura 5. Placa de características

dicho a una fundación o base; forma parte de la carcasa.

- 11. Cáncamo de izaje. Se provee a partir de una determinada potencia. Está fijado a la carcasa, se utiliza cuando es necesario movilizarlo.
- 12. Cajas de conexiones. Se fija a la parte externa de la carcasa y es el lugar donde se conectan los cables de alimentación a los extremos de los bobinados que están en el estator. Un esquema

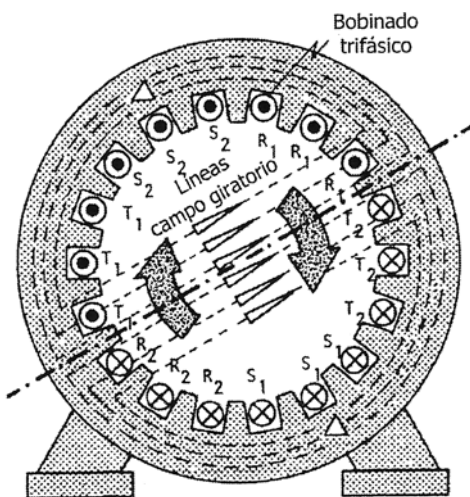


Figura 6. Esquema teórico de un estator de un motor trifásico asincrónico

de la disposición de los bornes de las correspondientes bobinas se muestra en la figura 4.

- 13. Chapa característica. Fijada a la superficie externa de la carcasa, contiene los datos característicos del MET, tales como potencia eléctrica nominal, corriente eléctrica nominal, grado de protección mecánica, etc. Cierta información corresponde por norma, pero algunos fabricantes la amplían. Un ejemplo se puede ver en la figura 5.
- 14. Anillos o-rings. Se sitúan junto a los rodamientos en las tapas y ofician como sello mecánico para evitar la fuga del lubricante.

### Principio de funcionamiento

En una forma muy sintética, el funcionamiento se basa en lo siguiente: en la parte interna del estator, se encuentran agrupadas chapas de acero especial formando un bloque. Estas chapas tienen ranuras en donde se alojan las bobinas (la cantidad depende del tipo de MET), las cuales se conectan a la instalación eléctrica. Cuando circula la corriente eléctrica, se generan campos electromagnéticos del tipo rotante, los cuales interactúan con el rotor y generan la cupla motora que lo hace girar (ver figura 6). La cantidad de bobinas depende de la velocidad rotante nominal que tenga el MET, en general, los que tienen mayor empleo son los de 1.500 y 3.000 revoluciones por minuto, aunque no son los únicos.

La explicación es un resumen acotado de un tema teórico que involucra temas de electrotecnia y de matemática, un tratamiento que excede esta publicación. Se recomienda, a quienes deseen conocer los aspectos teóricos del funcionamiento, que recurran al libro Máquinas eléctricas cuyo autor es el profesor Sobrevila, editado por Liberia y Editorial Alsina.

### Potencia

Los MET desarrollan una cierta potencia mecánica que se refleja como potencia eléctrica y es la que le debe suministrar la instalación eléctrica.



La potencia de los motores eléctricos en general se expresa en caballo vapor (CV), aunque está arraigado en nuestro país utilizar el caballo de fuerza (HP). Las relaciones entre ambos son:

- » 1 CV = 736 W
- » 1 HP = 746 W
- » 1,36 CV = 1 kW
- » 1,34 HP = 1 kW

A partir de la potencia mecánica (por ejemplo, en CV) y conociendo el rendimiento del motor, la potencia eléctrica absorbida de la red se determina con la sencilla expresión siguiente:

- » Potencia eléctrica = (736 x Potencia mecánica) / Rendimiento

Una vez determinada la potencia eléctrica consumida por el MET, expresada en watts, se obtiene la corriente eléctrica consumida correspondiente en amperes. Ello permite determinar:

- » la sección del cable necesario para la alimentación;
- » la corriente eléctrica nominal de los aparatos de maniobra y protección;
- » el calibre o ajuste de la protección.

### Corriente eléctrica consumida

En un MET, la intensidad de la corriente eléctrica que circula por cualquiera de los tres cables que lo alimenta (es una carga trifásica equilibrada) está dada por la siguiente expresión:

$$I = p / [\sqrt{3} U \cos \phi]$$

donde, *P* es la potencia eléctrica del motor (watt); *U*, la tensión entre conductores (volt); *cos φ*, el factor de potencia del motor eléctrico, e *I*, la intensidad de la corriente eléctrica (amperes).

Dado que es trifásico, requiere que la alimentación sea trifásica trifilar, o sea, de tres cables vivos, entre los cuales la tensión *U* debe ser de 380 volts.

En la tabla 1, se han reunido una serie de datos generales sobre los MET que permiten usar las fórmulas citadas anteriormente, para conocer directamente la corriente eléctrica tomada de la instalación así como otros parámetros relacionados con el montaje y funcionamiento. Estos datos son una recopilación de diversos antecedentes y sirven solo como guía.

Potencia	Potencia	Corriente nominal	Corriente de arranque	Velocidad	Rendimiento	Cos φ
0,5 CV	0,37 kW	1,09 A	4,4 Xn	1.390 rpm	74%	0,7
0,75 CV	0,55 kW	1,43 A	7 Xn	1.440 rpm	75%	0,79
1 CV	0,75 kW	1,92 A	6,5 Xn	1.415 rpm	76%	0,92
1,5 CV	1,9 kW	2,75 A	5,5 Xn	1.440 rpm	77%	0,79
2 CV	1,50 kW	3,37 A	7,5 Xn	1.420 rpm	90%	0,94
3 CV	2,20 kW	4,91 A	7,5 Xn	1.420 rpm	93%	0,92
4 CV	3 kW	6,42 A	7,5 Xn	1.420 rpm	94%	0,95
5,5 CV	4 kW	9,45 A	7,5 Xn	1.430 rpm	96%	0,94
7,5 CV	5,5 kW	11,9 A	7,3 Xn	1.470 rpm	99%	0,95
9 CV	7,5 kW	15,1 A	7,5 Xn	1.470 rpm	99%	0,95
15 CV	11 kW	22,9 A	7 Xn	1.470 rpm	90%	0,94
20 CV	15 kW	30,3 A	6 Xn	1.460 rpm	91%	0,93
25 CV	19,5 kW	36,5 A	7,5 Xn	1.470 rpm	92%	0,94
30 CV	22 kW	42,2 A	7,5 Xn	1.475 rpm	92%	0,96

Tabla 1. Datos generales de motores trifásicos asíncronos con rotor en cortocircuito

Nota. Estos datos son valores nominales considerando tensión nominal de 380 volts, velocidad nominal de 1.500 revoluciones por minuto, grado de protección mecánico IP 55, frecuencia de cincuenta hertz, sistema de arranque directo y rendimiento y coseno φ tomados al noventa por ciento de la potencia nominal.

### Corriente eléctrica de arranque

Un aspecto funcional muy importante de los MET es el valor de la corriente eléctrica de arranque (*inrush current*), la cual depende del método que se emplee. En el caso de que se haga en forma directa, o sea, con plena tensión, tendrá un valor entre seis y ocho veces la nominal, aproximadamente. Existen otras formas de hacerlo arrancar con otros valores de corriente eléctrica.

Esta sobrecorriente o corriente de arranque tiene influencia en la sección de los cables y en la regulación de las protecciones.

Técnicamente, la corriente eléctrica de arranque se denomina corriente eléctrica de rotor bloqueado, denominación que está relacionada con la teoría de funcionamiento, y así está expresada en algunos folletos o manuales de los fabricantes, representada como  $I_p/I_n$ .

En la figura 5 se muestra una chapa característica de un MET. Los datos que figuran en ellas dependen de la norma de fabricación, por un lado, y de los datos que quiera resaltar el fabricante. Más adelante se ampliará el tema respecto de estos últimos. ■

#### Bibliografía

- [15] Sobrevila, M. Máquinas eléctricas. Librería y Editorial Alsina, Rosario
- [16] Sobrevila, M., Farina, L. Instalaciones eléctricas, Librería y Editorial Alsina, Rosario

### Para seguir ampliando conocimientos...



Alberto Luis Farina es ingeniero electricista especializado en ingeniería destinada al empleo de la energía eléctrica, y profesor universitario. De la mano de *Librería y Editorial Alsina*, ha publicado libros sobre los temas de su especialidad:

- » Instalaciones eléctricas de viviendas, locales y oficinas
- » Introducción a las instalaciones eléctricas de los inmuebles
- » Cables y conductores eléctricos
- » Seguridad e higiene, riesgos eléctricos, iluminación
- » Riesgo eléctrico

**Nota del autor:** Los motores eléctricos son máquinas que están presentes en numerosas aplicaciones que van desde los ambientes hogareño, hospitalario, de servicios hasta los industriales, entre otros. Oportunamente, se han publicado una serie de notas sobre los motores de tipo monofásico, y a partir de esta edición se editarán notas acerca de los trifásicos. La variedad constructiva de estas máquinas es muy grande, por lo cual el centro de la atención estará en aquellos que tienen aplicaciones más comunes en los ámbitos generales.

Estas publicaciones se harán con un tono inminentemente práctico y desde el punto de vista de quienes tienen que reemplazar, instalar y mantener, dejando de lado las aplicaciones más complejas o particulares a la bibliografía especializada.

- Parte n.º 1. Usos, componentes y funcionamiento
- Parte n.º 2. Características constructivas y tipos de arranques
- Parte n.º 3. Arranque estrella-triángulo e inversión del giro
- Parte n.º 4. Protección.
- Parte n.º 5. Montajes y puesta en marcha
- Parte n.º 6. Los MET y la RIEI b