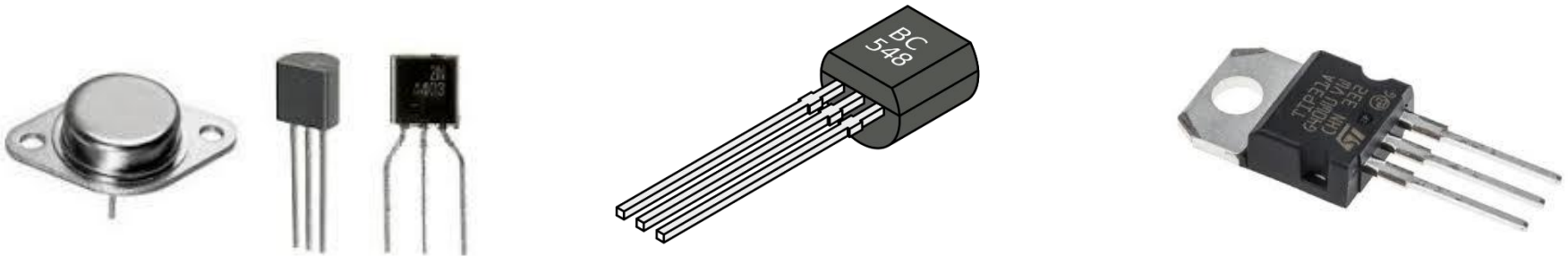
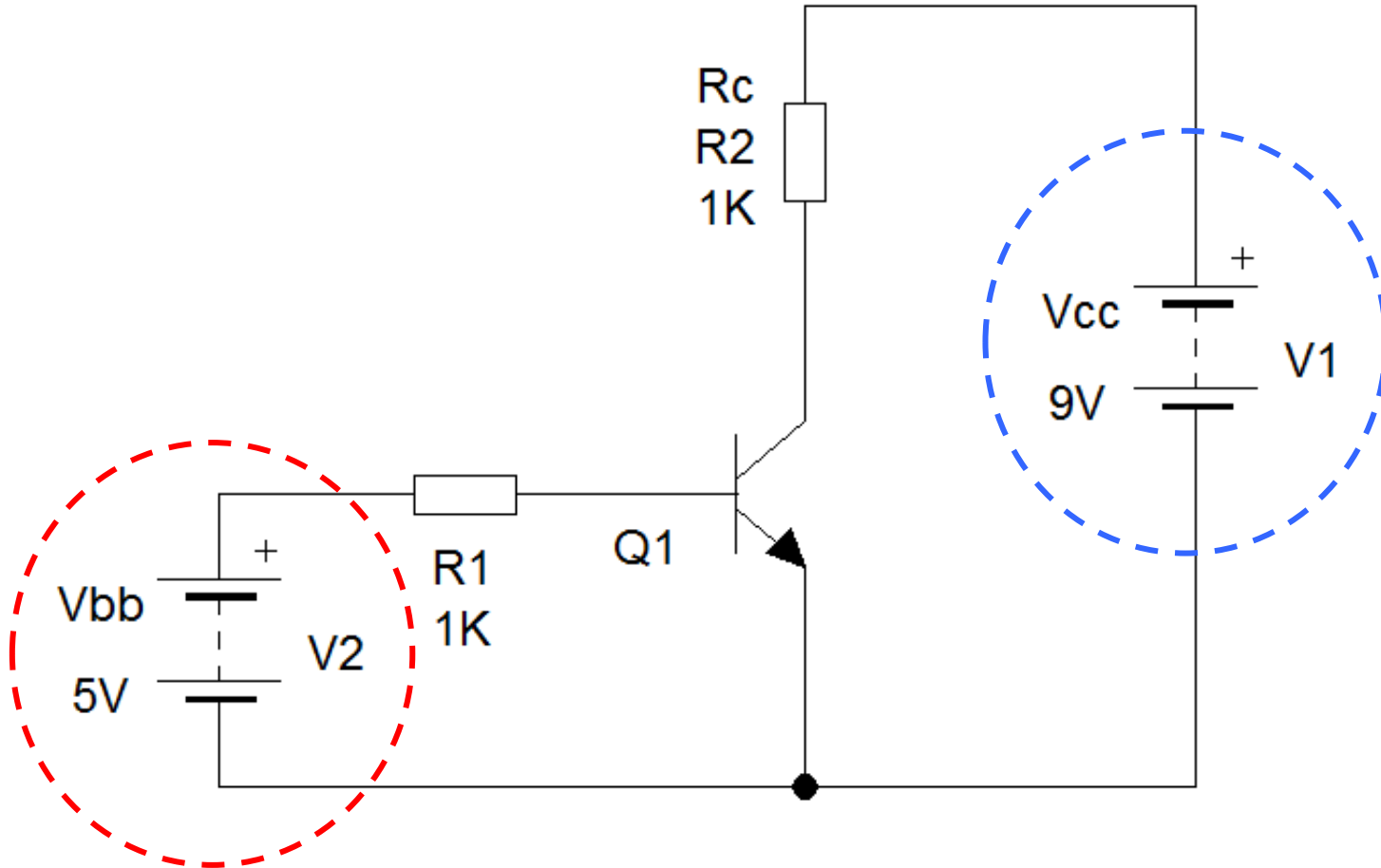


EL TRANSISTOR BIPOLAR BJT

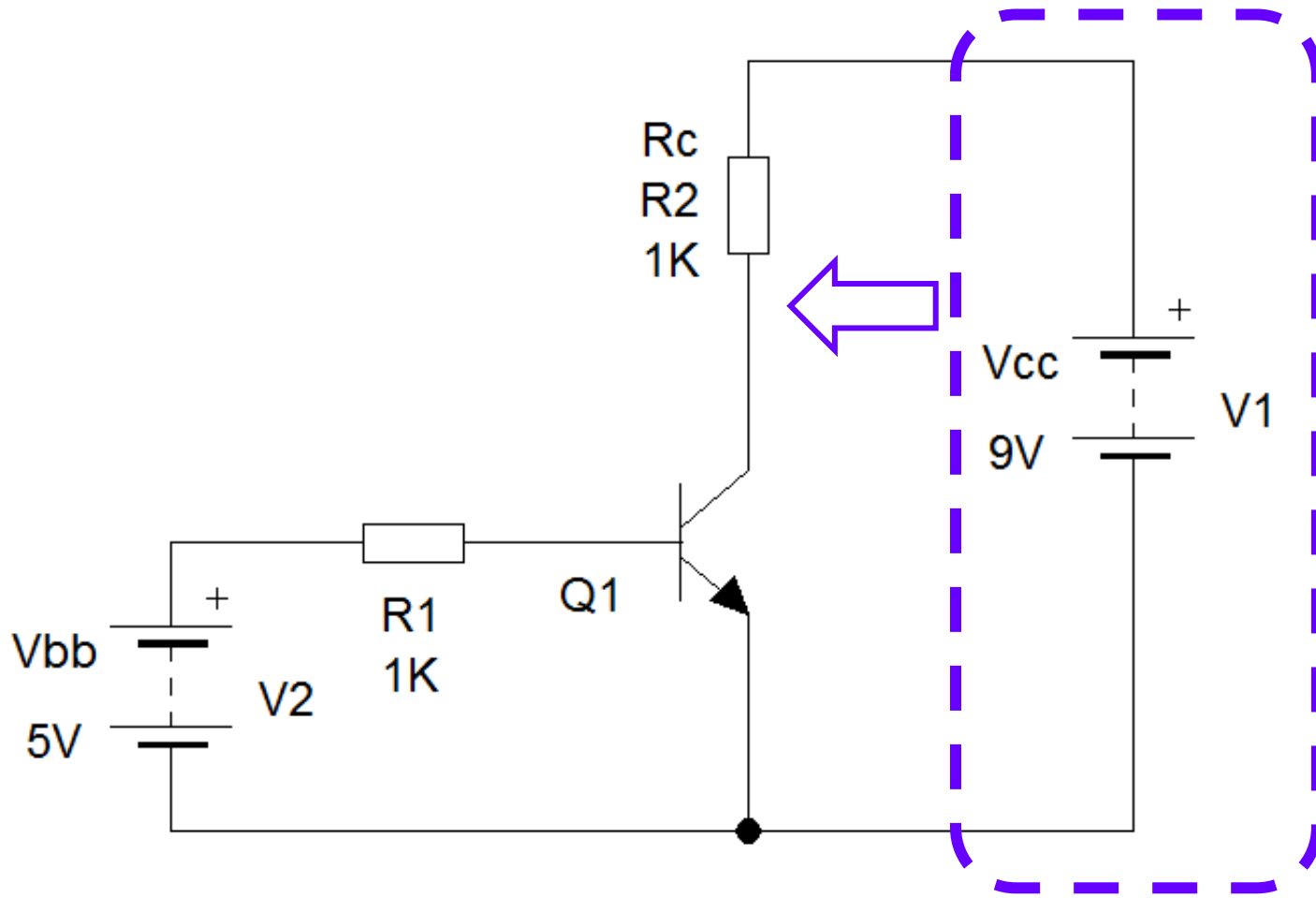
CONFIGURACION DE EMISOR COMUN CON FUENTE UNIFICADA



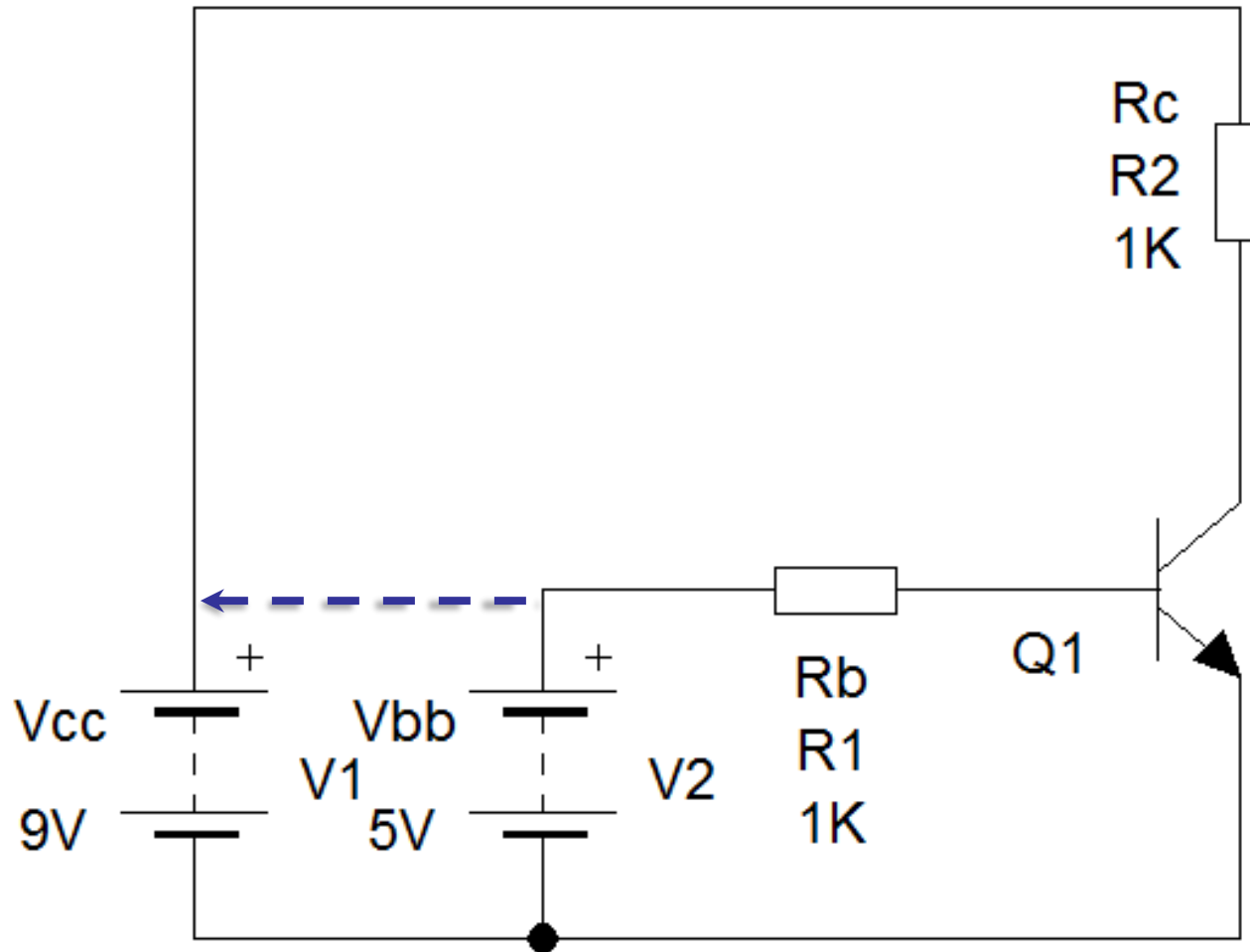
Funcionamiento de un transistor con fuente única.



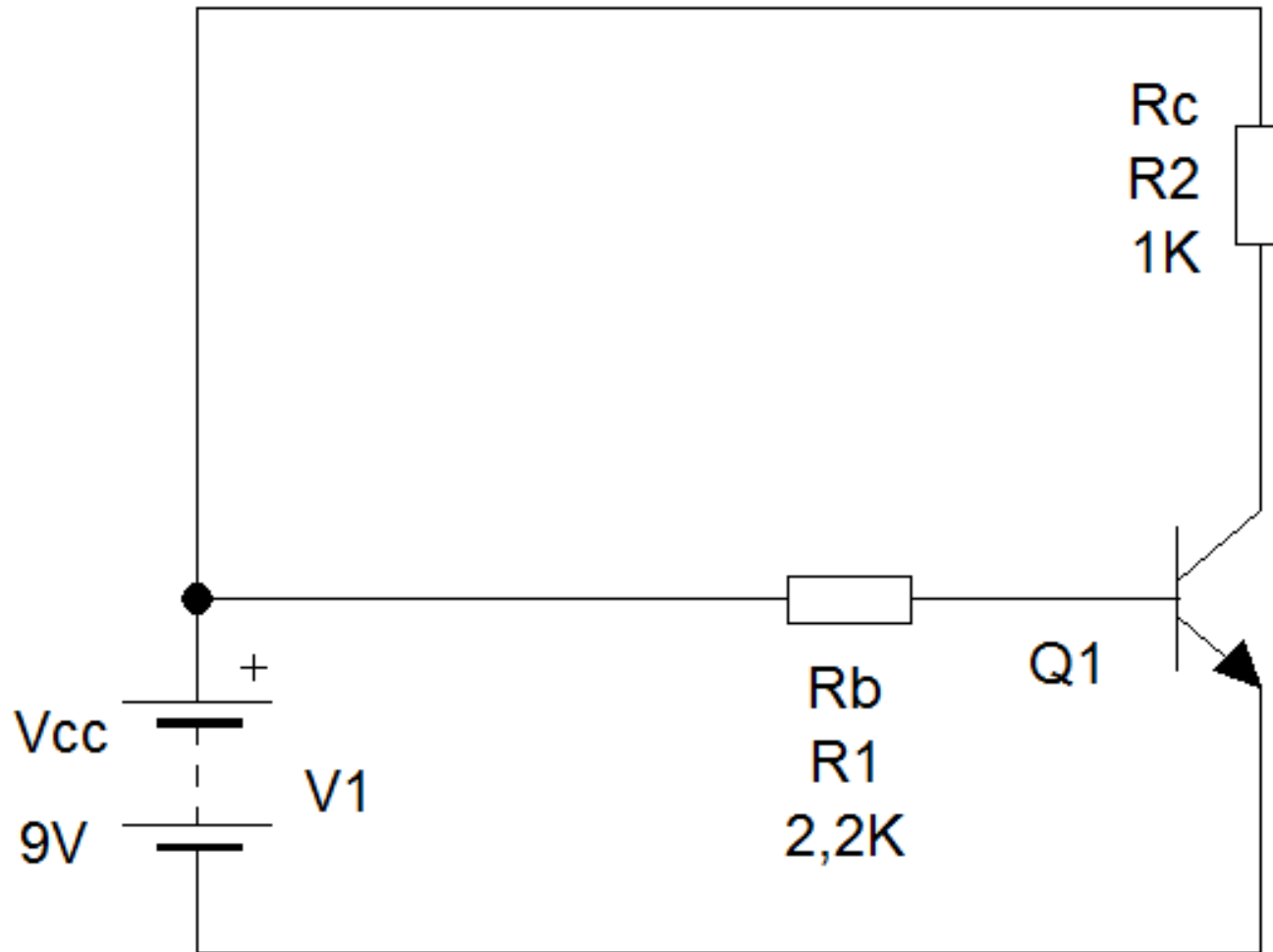
Funcionamiento de un transistor con fuente única.



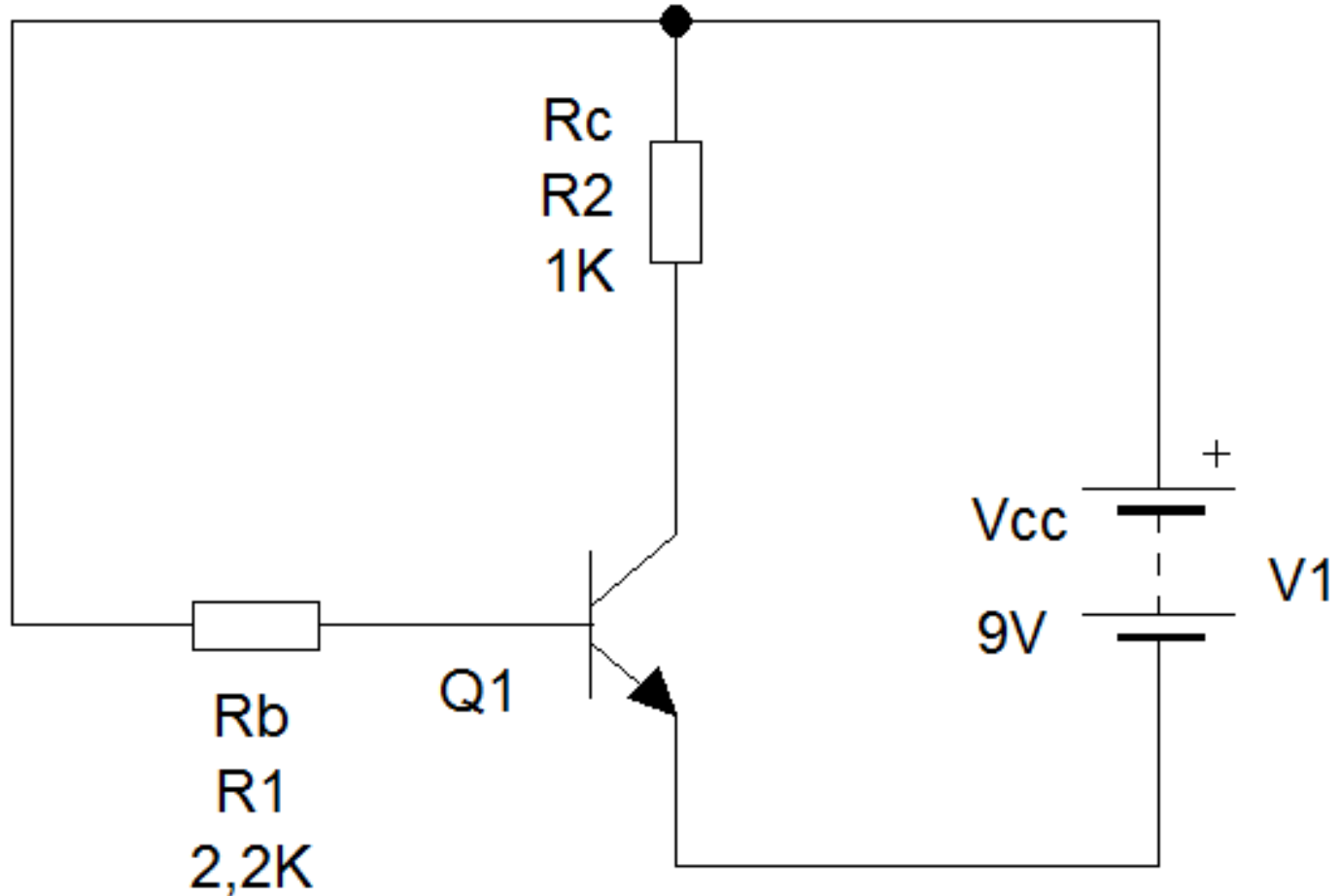
Funcionamiento un transistor con fuente única.



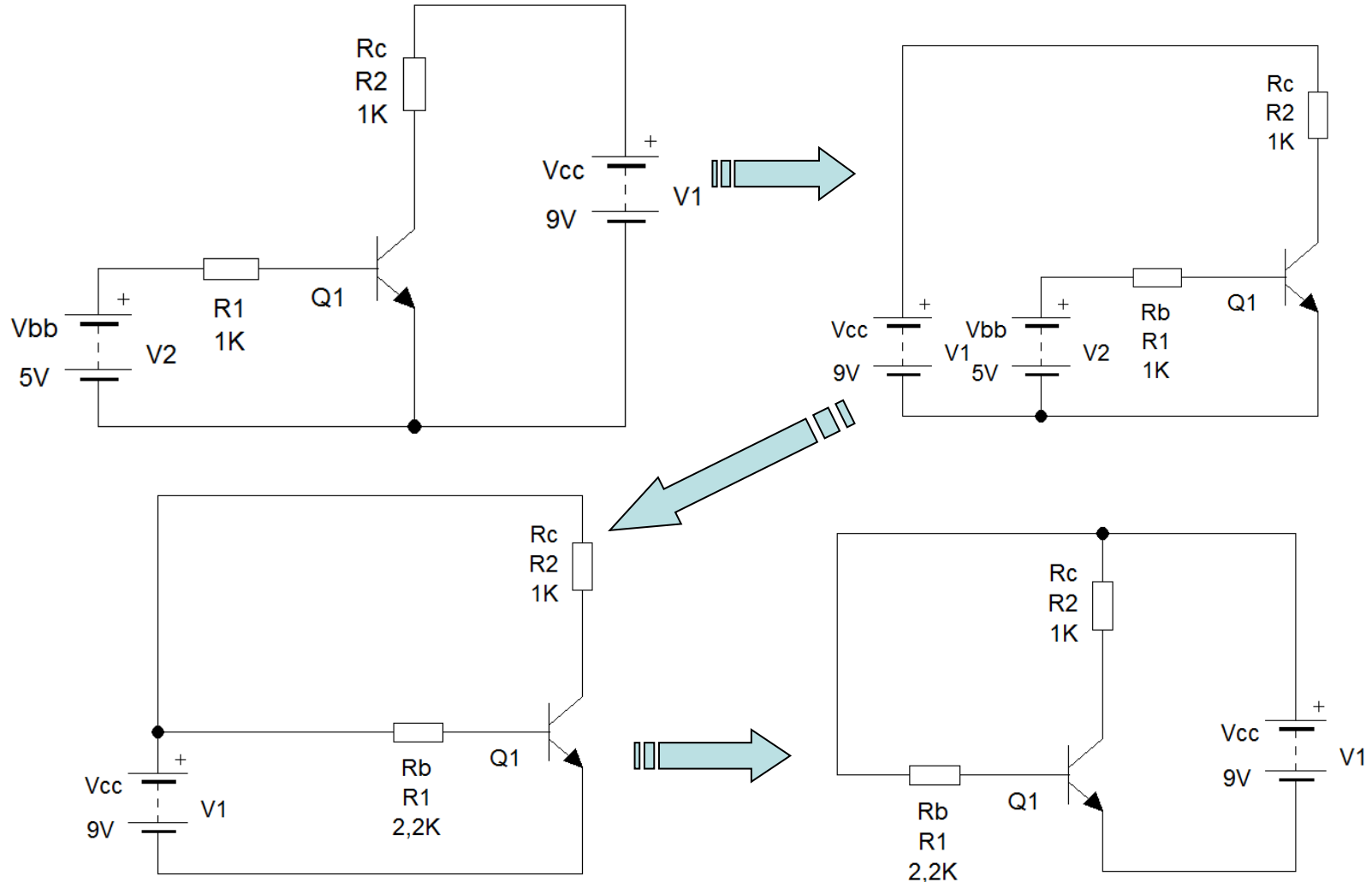
Funcionamiento un transistor con fuente única



Funcionamiento un transistor con fuente única



Funcionamiento un transistor con fuente única



FIN