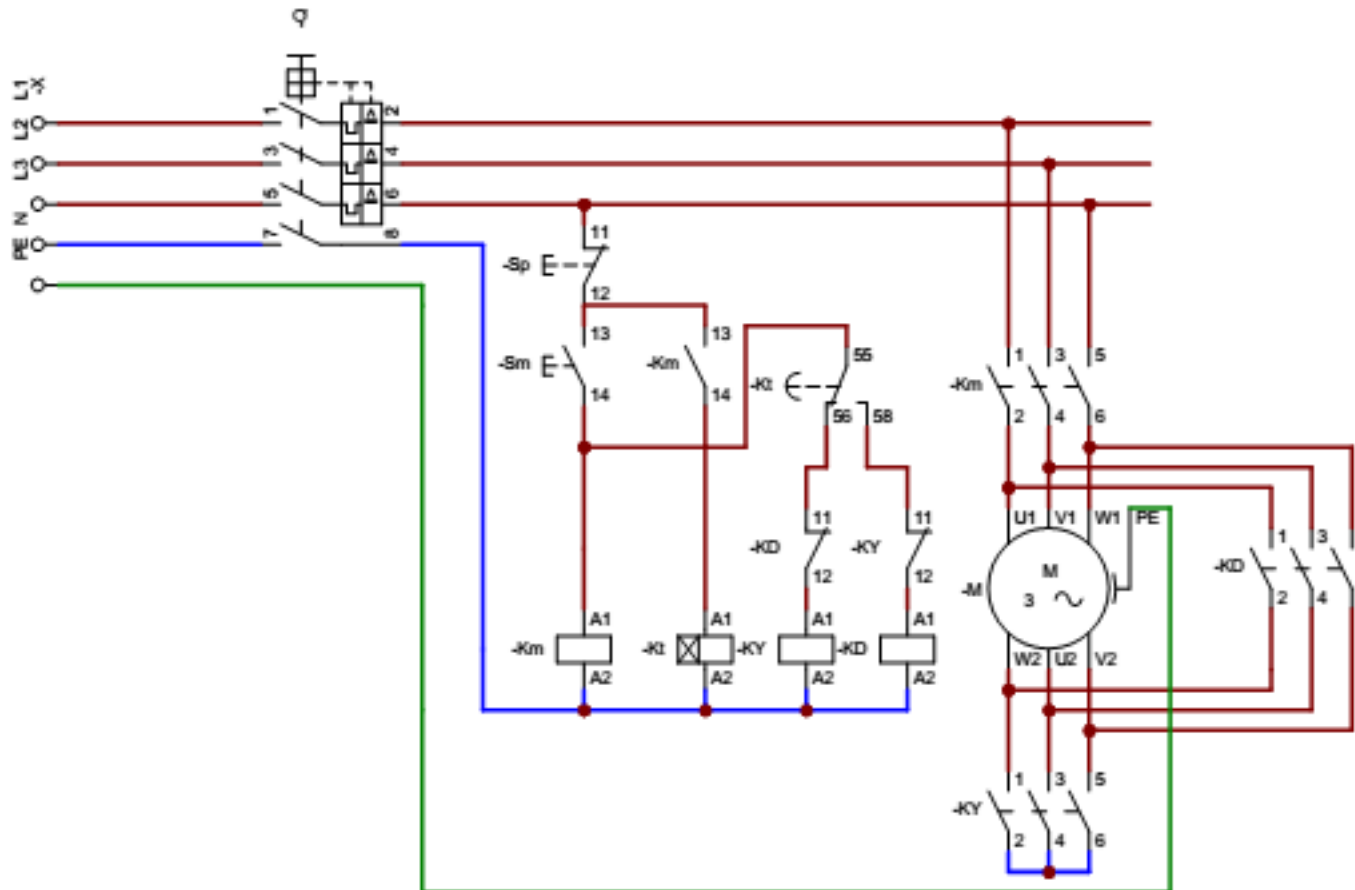


**Taller de Instalaciones eléctricas Laboratorio de Maquias Eléctricas**

**TIE N° 10-21- Motores 3F –Arranque Y – D – Circuito de ejemplo**



Motores 3F –Arranque Y – D – Circuito de ejemplo