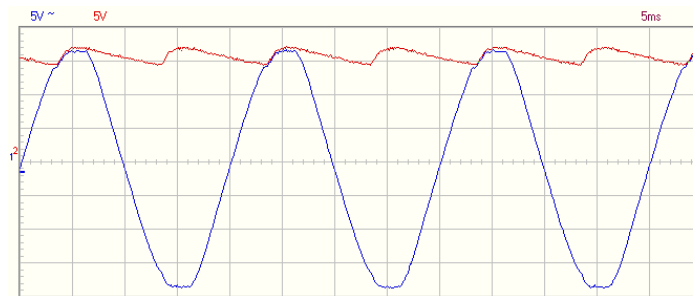


# FUENTE DE ALIMENTACION

## FILTRO CAPACITIVO

### CONSIDERACIONES para ONDA COMPLETA



Facultad de **Ingeniería**  
OBERRA

Universidad Nacional de Misiones

Electrónica General  
Mgtr. Ing. Kurtz, Victor Hugo

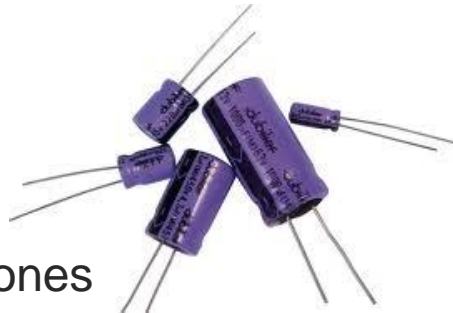
Fte. de ALIMENTACION CON FILTRO  
CAPACITIVO, (en ONDA COMPLETA)

# Fuente de Alimentación

## FUENTE DE ALIMENTACION



Universidad Nacional de Misiones



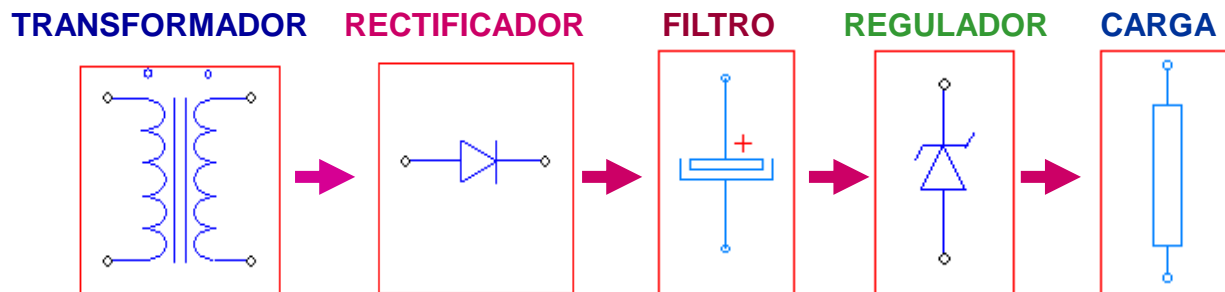
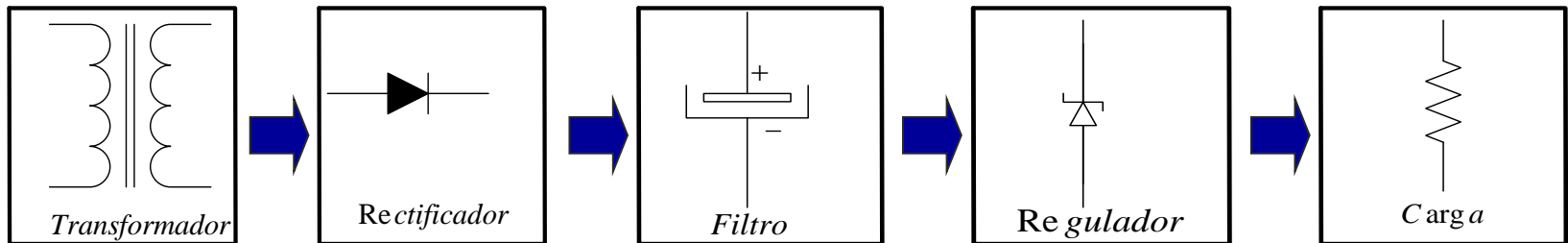
# *FILTRO CAPACITIVO*

## *CONSIDERACIONES para*

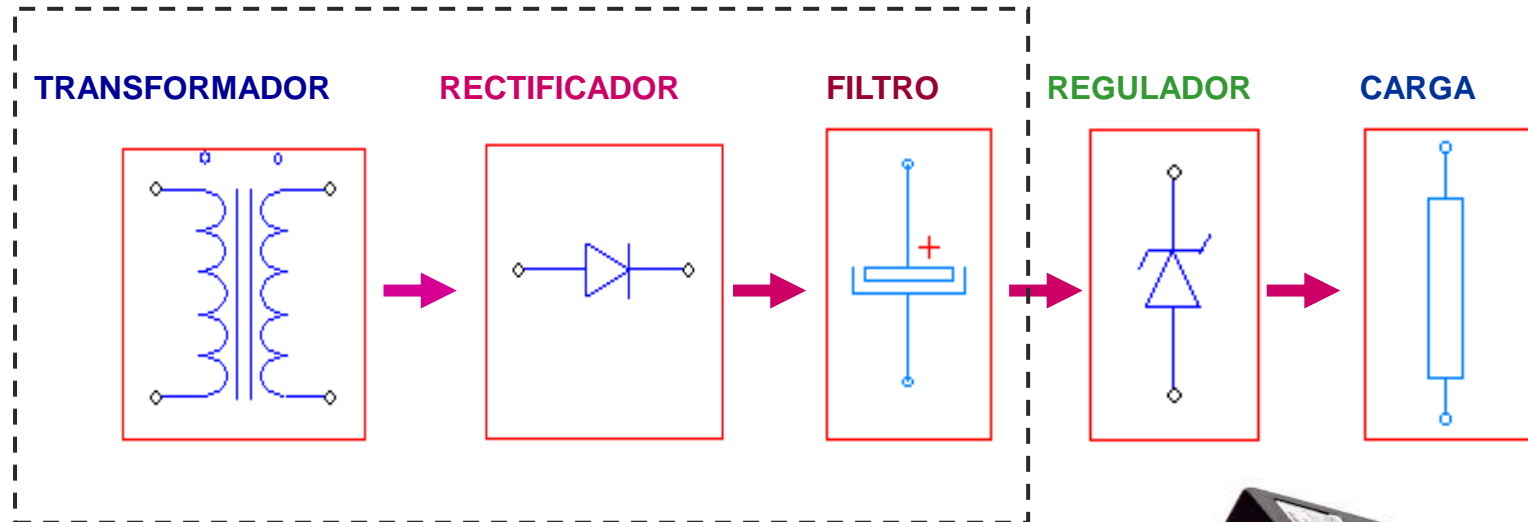
## *ONDA COMPLETA*

# Fuente de Alimentación

## Esquema General



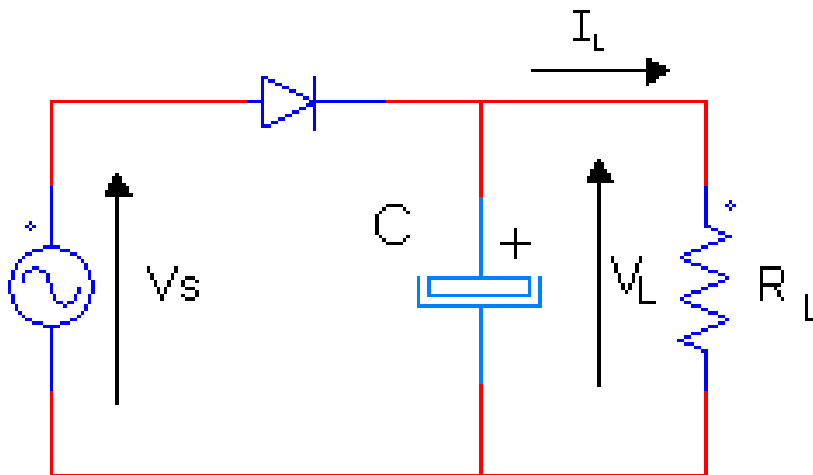
# Fuente de Alimentación



# Fuente de Alimentación

Ya visto en: 09 Fuentes de Alimentación Filtro Capacitivo

- Si se conecta un capacitor en paralelo a la carga, se observa una disminución en la variación de la tensión de salida.



$V_S$  = Tensión del Secundario del Transformador ( $V_{CA}$ ) Eficaz.

$V_L$  = Tensión en la Carga ( $V_{dc}$ ) Valor Medio.

$I_L$  = Corriente en la Carga.

$R_L$  = Carga

# Filtro capacitivo en Fuente de Alimentación de ONDA COMPLETA

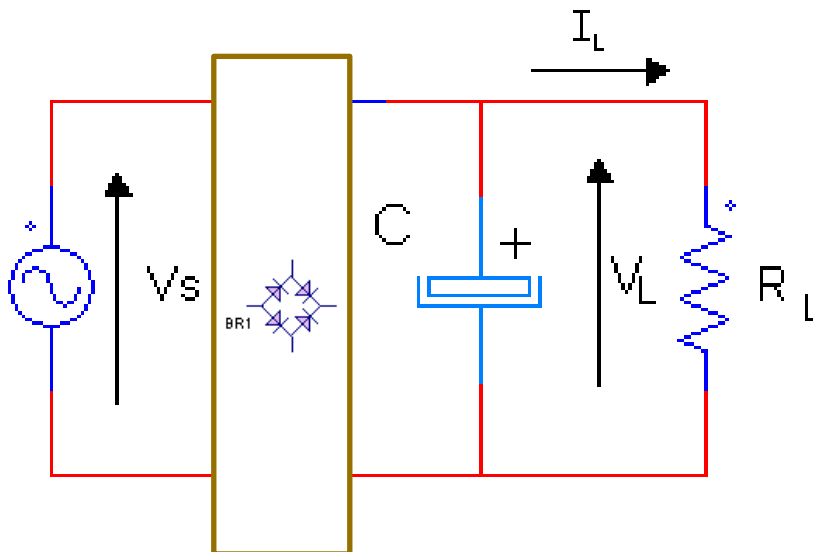
- Las consideraciones para el calculo del o los capacitores que se utilizará como filtro en rectificadores de **Onda Completa**.
- *Son similares a la presentada para rectificadores de **Media Onda**.*
- Veremos a continuación algunas condiciones particulares.

# Fuente de Alimentación

## Capacitor de Filtro en Media Onda

(Tema visto en la presentación anterior)

- Las consideraciones básicas son similares, solo cambia el rectificador.
- Para el caso de puente de Graetz, los términos son similares.



$V_S$  = Tensión del Secundario del Transformador ( $V_{CA}$ ) Eficaz.

$V_L$  = Tensión en la Carga ( $V_{dc}$ ) Valor Medio.

$I_L$  = Corriente en la Carga.

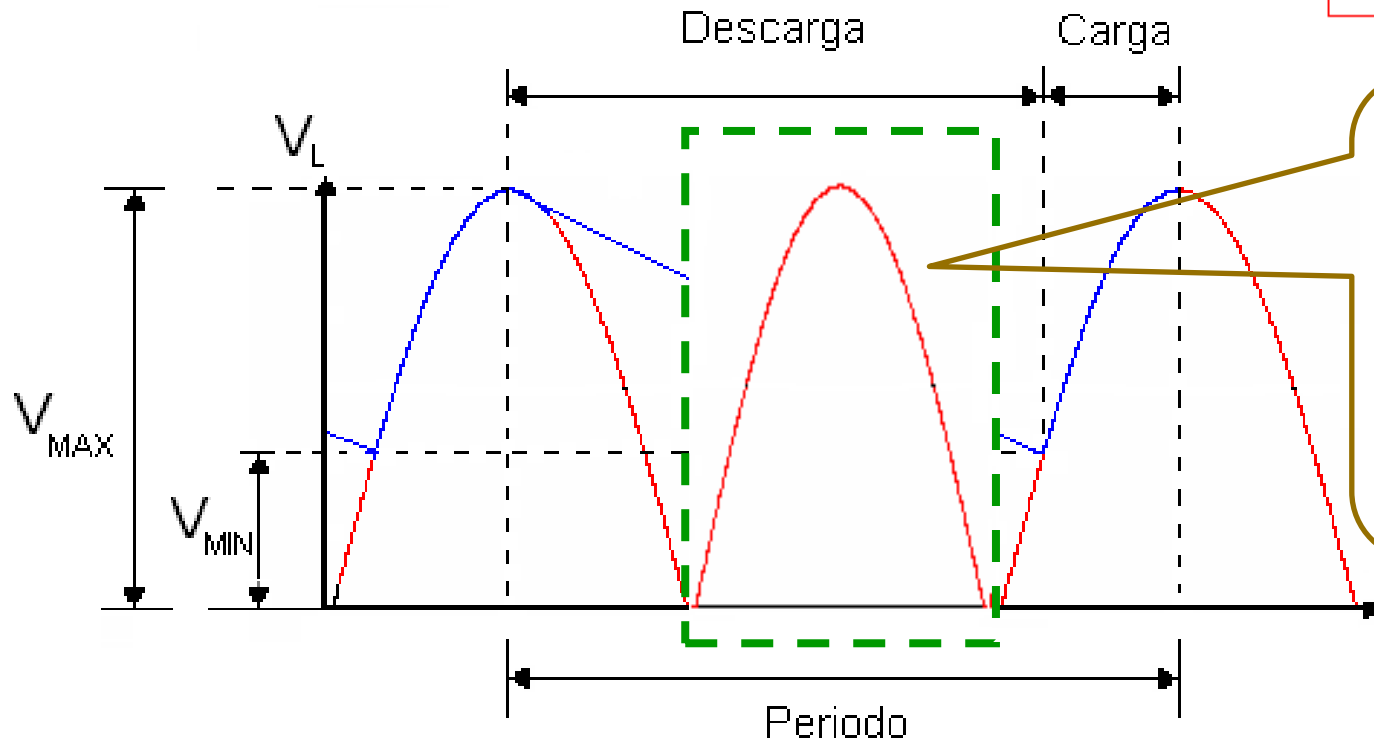
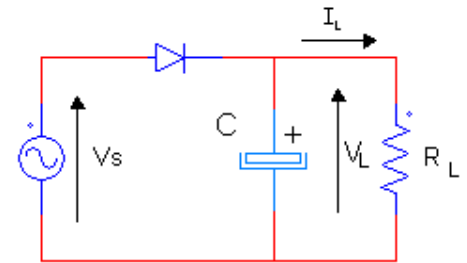
$R_L$  = Carga. >

# Fuente de Alimentación

## Capacitor de Filtro en Media Onda

(Tema visto en la presentación anterior)

### La tensión de salida con capacitor

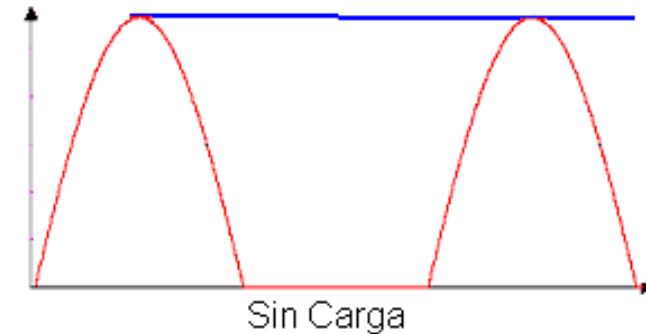
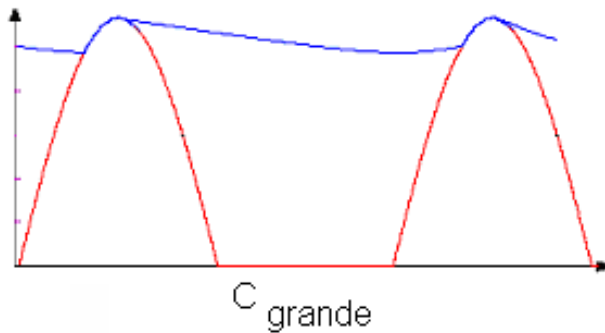
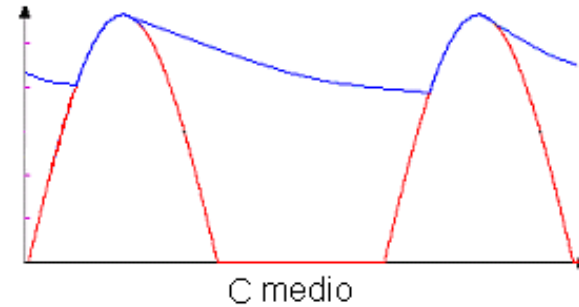
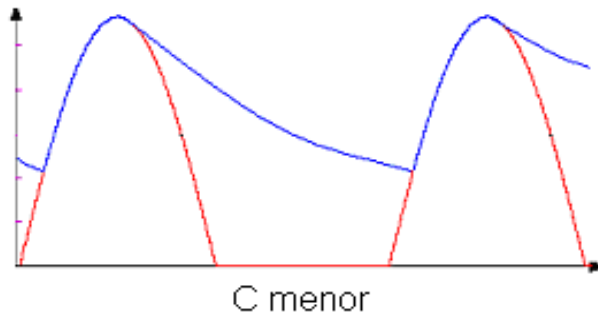


En rectificación de onda completa aparece una nueva semionda >



# Fuente de Alimentación

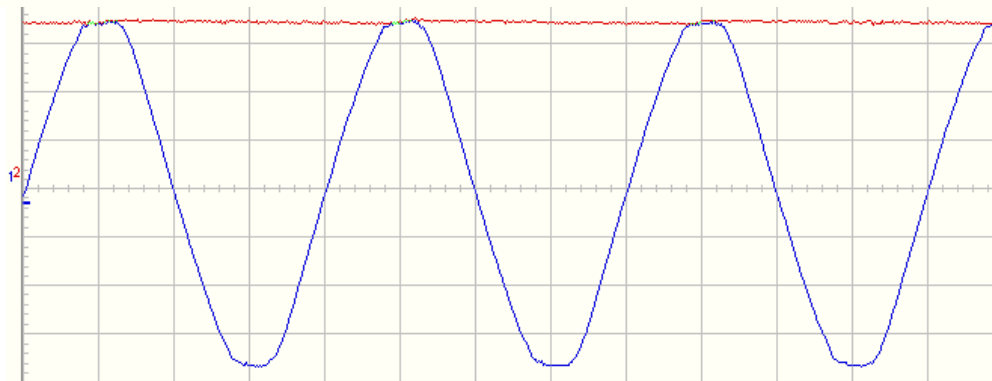
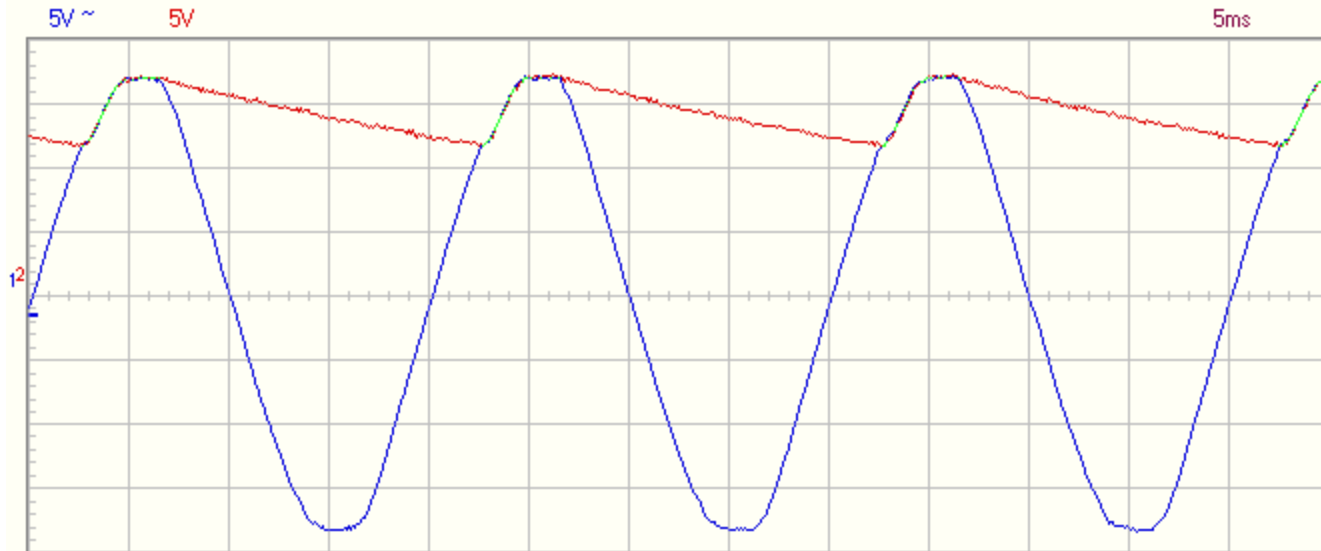
## Según el valor del Capacitor



# Fuente de Alimentación

## Media Onda

Según el valor del Capacitor

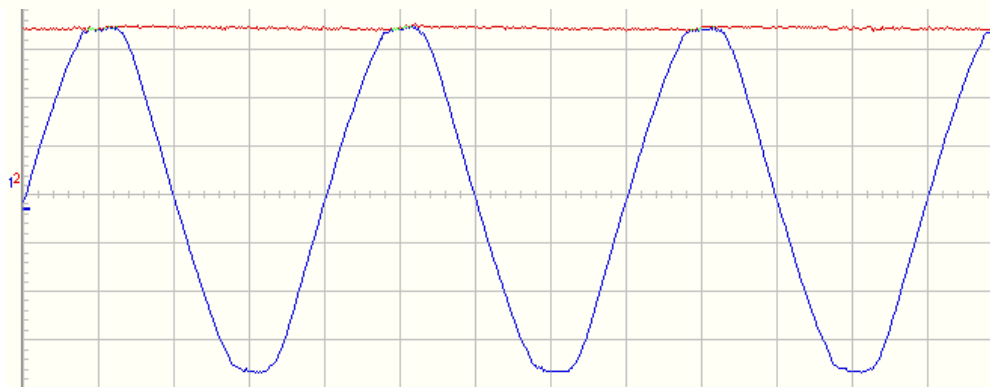
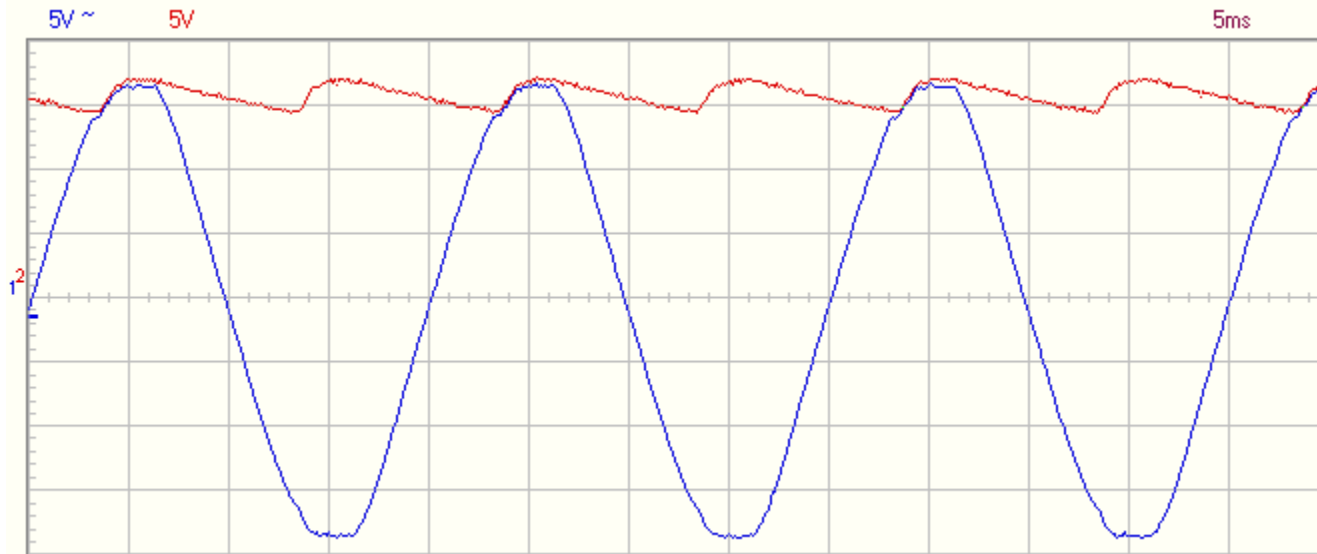


**SALIDA  
EN VACIO  
(Sin Carga)**

# Fuente de Alimentación

## Onda Completa

Según el valor del Capacitor



**SALIDA  
EN VACIO  
(Sin Carga)**

# Fuente de Alimentación

## Media Onda Vs. Onda Completa

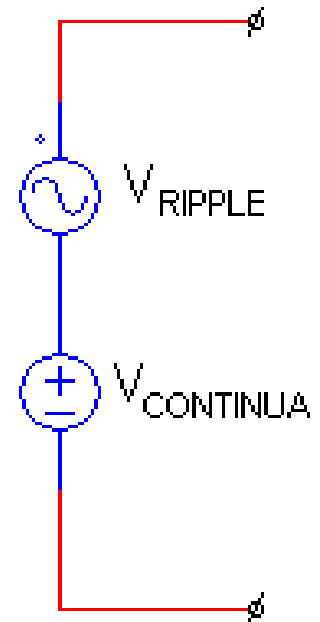
### Según el valor del Capacitor



# Fuente de Alimentación

## Calculo de Capacitor

- Los filtros no consiguen aplanar totalmente la onda de salida, entonces la salida se puede considerar como la **suma** de **Corriente Continua** mas una **Componente de alterna**.



**CA + CC**

>

# Fuente de Alimentación

## Factor de Rizado (RIPPLE)

Factor de Ondulación o Ripple:

$$F_r = \frac{\text{Valor Eficaz del Ripple}}{\text{Valor Medio de la tensión de salida}} \cdot 100 = \frac{V_r}{V_{sal}} \cdot 100$$

$$F_r = \frac{V_r}{V_{sal}} \cdot 100$$

- $V_r =$  Valor eficaz de la tensión de Rizado.
- $V_{salida} = V_L =$  Tensión Continua de salida (Valor medio).

# Fuente de Alimentación

- Como la forma de onda del rizado, no sigue ninguna forma de onda estándar (Por Ej: Senoide, Diente de Sierra, Triangular), se necesita alguna forma de que se aproxime a la onda real.
- La forma de onda de salida, se puede aproximar a una senoide. >

# Fuente de Alimentación

## Calculo de Capacitor

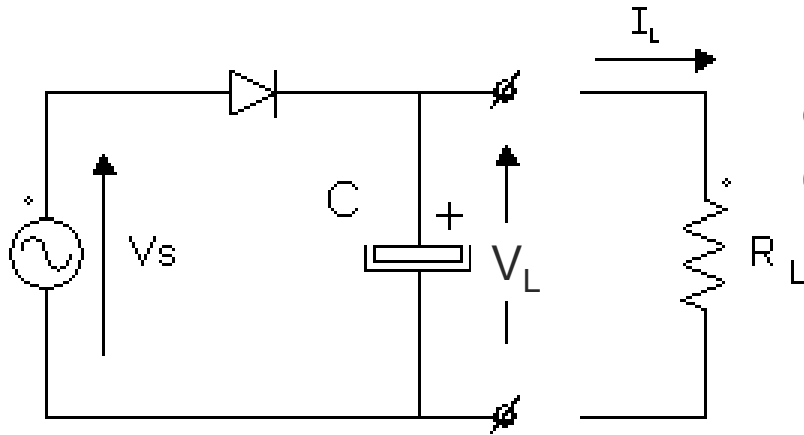
- El estudio para el cálculo del valor del capacitor, es un tanto complejo y largo ya que involucra ecuaciones diferenciales, funciones exponenciales y trigonometrías.
- Pero se pueden utilizar aproximaciones como ser: **Considerar que el *ripple* es sinusoidal.**
- Despreciar la caída en directa del o los diodos, en un circuito con capacitor sin carga >



# Fuente de Alimentación

## Calculo de Capacitor

La tensión de salida de la fuente, será igual a la tensión de entrada máxima del secundario del transformador. (de  $V_s = V_{secundario}$ ).



$$V_{max} = \sqrt{2} \cdot V_s$$

Para el caso sin carga

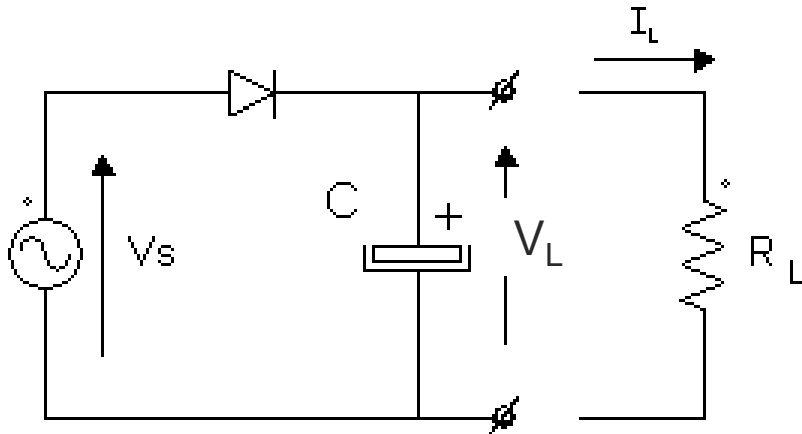
$$V_{Salida} = V_L = V_{max}$$

Cuando se conecta una carga  $R_L$ , la corriente de salida  $I_L$  Será:

$$I_L = I_{salida} = \frac{V_{salida}}{R_L} = \frac{V_L}{R_L}$$

# Fuente de Alimentación

## Calculo de Capacitor



La tensión de Rizado (*Ripple*) ( $V_r$ ), con Capacitor será:

$$V_r = \frac{I_{sal}}{2\sqrt{2} \cdot F \cdot C}$$

$$I_{sal} = I_{salida} = I_L$$

Despejando de la ecuación anterior obtenemos el valor de C

$$C = \frac{I_{sal}}{2\sqrt{2} \cdot F \cdot V_r}$$

**C = Capacitor**  
(en Faradio). >

# Fuente de Alimentación

## Calculo de Capacitor

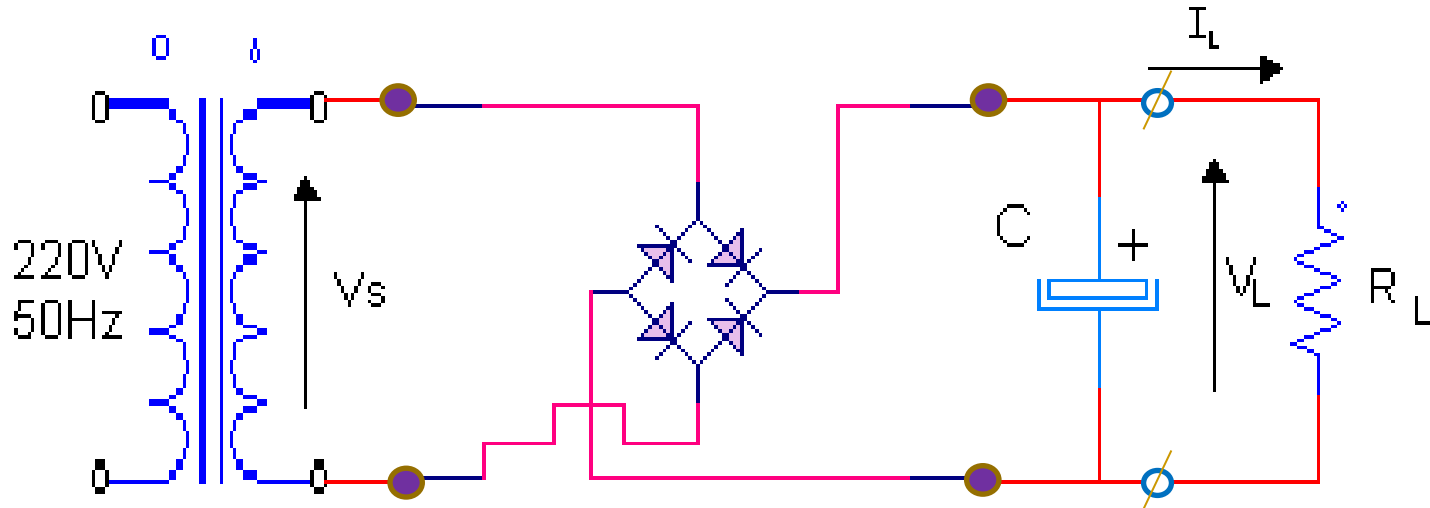
$$C = \frac{I_{sal}}{2\sqrt{2} \cdot F \cdot V_r}$$

- Donde:
- $V_r =$  Tensión de Rizado.
- $I_{sal} = I_{salida} = I_L =$  Corriente de Carga.
- $C =$  Capacitor (en Faradio).
- $F =$  igual a  $f$  (Frecuencia de la red) si es para  $\frac{1}{2}$  onda.
- $F =$  Igual a  $2f$  (dos veces la frecuencia de la red) si es para onda completa.

- La tensión del capacitor se tomará igual o mayor a la tensión de salida máxima o a la de pico de la tensión de entrada >

# Filtro Capacitivo en Fuente de Alimentación de ONDA COMPLETA, Puente de Graetz

## Calculo de Capacitor



La tensión de Rizado (*Ripple*) ( $V_r$ ), con Capacitor será:

$$V_r = \frac{I_{sal}}{2\sqrt{2} \cdot F \cdot C}$$

$F$  = Igual a  $2f$  (dos veces la frecuencia de la red) si es para onda completa.

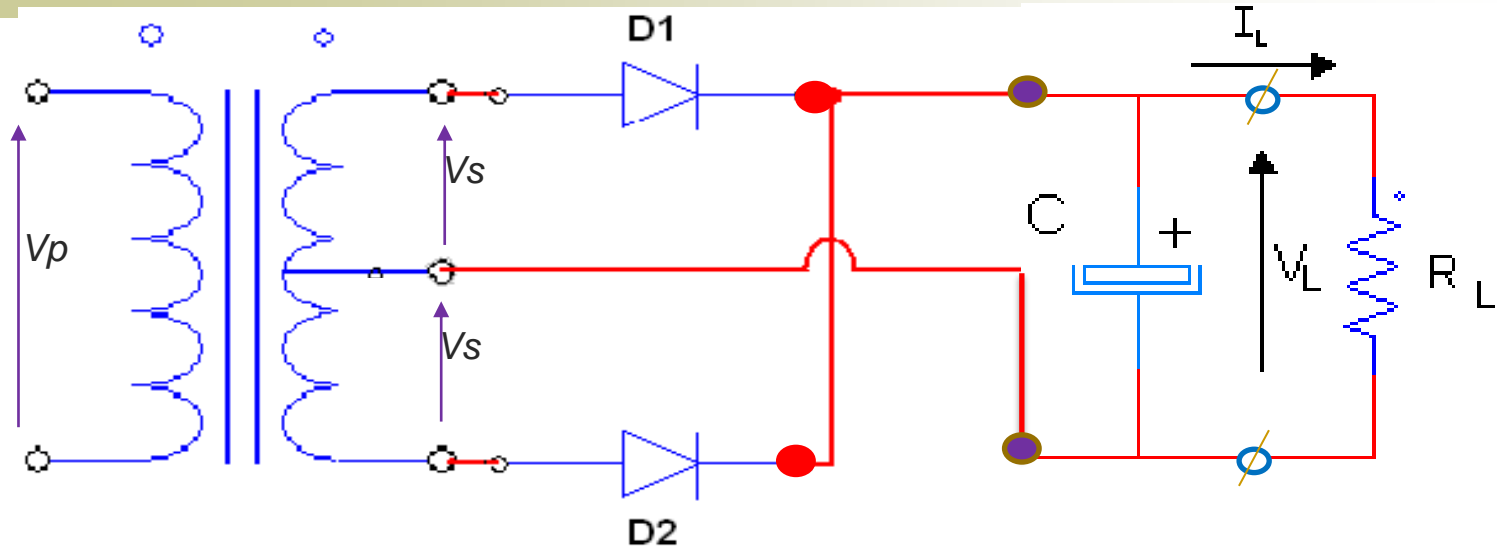
Calculo de Capacitor (en Faradios)

$$C = \frac{I_{sal}}{2\sqrt{2} \cdot F \cdot V_r}$$

$$I_{sal} = I_{salida} = I_L$$

# Filtro Capacitivo en Fuente de Alimentación de ONDA COMPLETA, Transformador con punto medio

## Calculo de Capacitor



La tensión de Rizado (*Ripple*) ( $V_r$ ), con Capacitor será:

$$V_r = \frac{I_{sal}}{2\sqrt{2} \cdot F \cdot C}$$

$F$  = Igual a  $2f$  (dos veces la frecuencia de la red) si es para onda completa.

Calculo de Capacitor (en Faradios)

$$C = \frac{I_{sal}}{2\sqrt{2} \cdot F \cdot V_r}$$

$$I_{sal} = I_{salida} = I_L$$



**FIN**