
PRACTICA 7

Diacs y triacs

7.1. INTRODUCCION

En las prácticas anteriores se ha visto el funcionamiento de un componente, el tiristor, que podía utilizarse de muy diversas maneras:

- Como interruptor de corriente, reemplazando ventajosamente a los contactos mecánicos.
- Como rectificador, debido a que es un elemento de funcionamiento unidireccional, realizando la función de un diodo.
- Como regulador, eligiendo convenientemente el momento del cebado podía regularse la potencia media de salida.

A pesar de sus posibilidades, presenta un inconveniente, estar polarizado, con lo que sólo puede utilizarse con tensiones continuas o pulsatorias sin necesidad de circuitos de rectificación. Para obviar este inconveniente, en corriente alterna se recurre a un nuevo componente, el triac, que es el objeto de esta práctica.

7.2. DESCRIPCION BASICA

■ Triacs

El triac (triodo de corriente alterna) es un componente con tres terminales y derivado del tiristor, que puede considerarse eléctricamente como dos tiristores en anti-paralelo. Presenta, sin embargo, dos ventajas fundamentales sobre este circuito equivalente:

- El circuito de control resulta mucho más sencillo al no existir más que un electrodo de mando.
- Puede bascular al estado conductor independientemente de la polaridad de la tensión aplicada al terminal de control.

Al igual que ocurría en el tiristor, el paso del estado de bloqueo al estado conductor sólo se realiza por aplicación de un impulso de corriente en el electrodo de mando; y el

paso del estado conductor al estado de bloqueo se produce por aplicación de una tensión de polaridad inversa, o por la disminución de la corriente por debajo del valor de mantenimiento I_H , siendo este último el caso más utilizado.

En la Figura 7.1a se representa su estructura interna, formada por seis capas de semiconductor, y en la Figura 7.1b, su símbolo más usual. Los electrodos a los que se aplica la tensión principal a controlar se les denomina ánodo 2 (A_2) o terminal 2, y ánodo 1 (A_1) o terminal 1; al electrodo de control se le denomina puerta (G). El paso de la corriente principal se efectuará entre A_2 y A_1 , siendo el circuito de control el formado por G y A_1 .

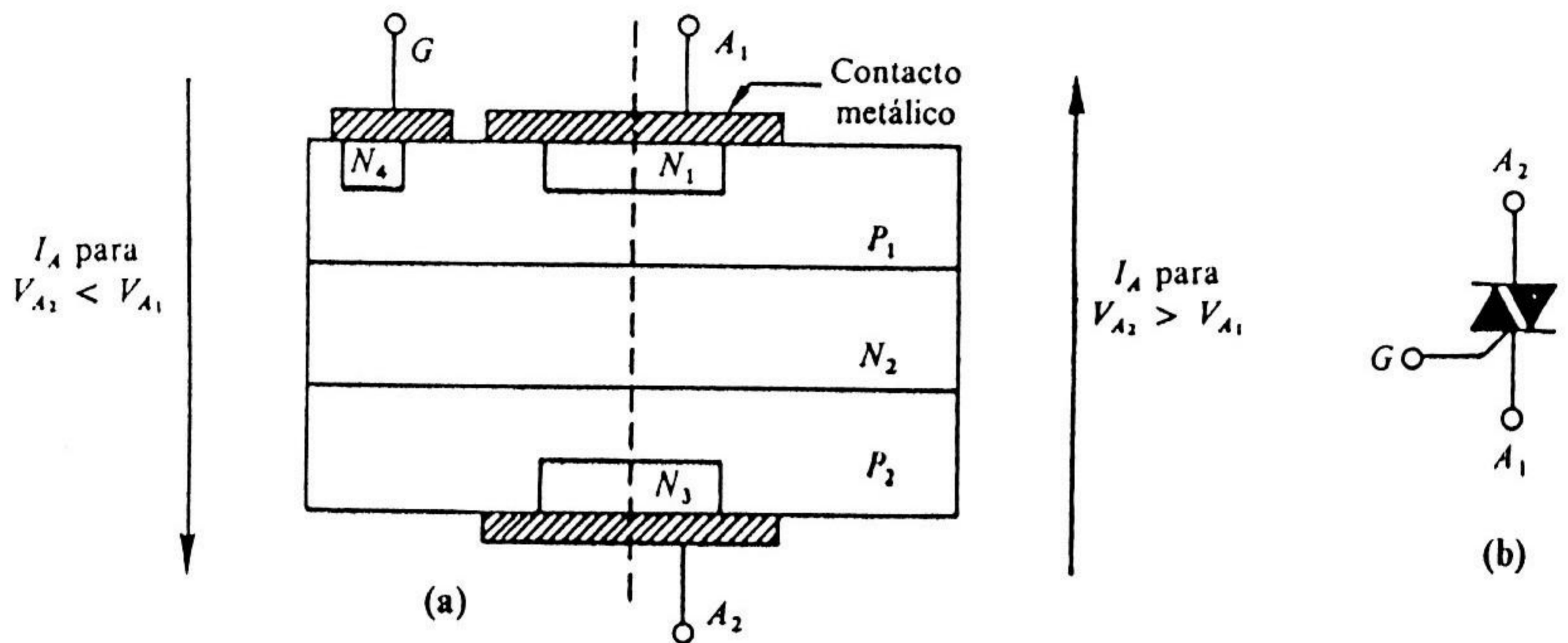


Figura 7.1. El triac. (a) Estructura interna. (b) Símbolo.

Si dividimos la estructura interna del triac según un eje vertical, obtendremos los dos tiristores que lo forman:

$P_2-N_2-P_1-N_1$, para tensiones de A_2 positivas respecto de A_1 .

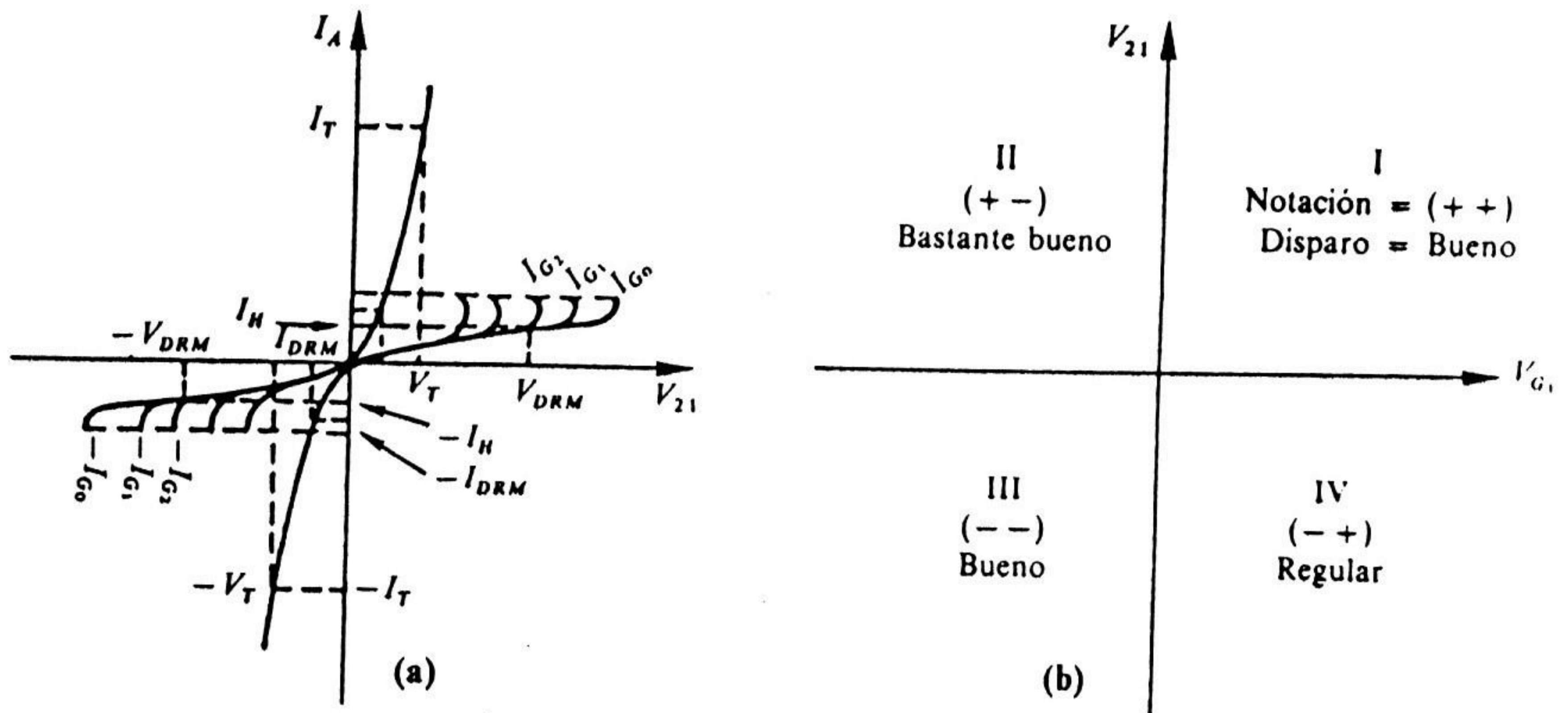
$P_1-N_2-P_2-N_3$, para tensiones de A_2 negativas respecto de A_1 .

N_4 y P_1 forman la puerta para las distintas polaridades de este terminal. En la Figura 7.1a se puede ver esta división, así como el sentido de circulación de la corriente (representado por una flecha) para ambas mitades del elemento.

Si se polariza al triac con una tensión positiva en A_2 respecto de A_1 con el terminal G al aire, y aumentamos el valor de esta polarización, se obtendrá una curva característica idéntica a la del tiristor en polarización directa, pero al contrario que éste, si se invierte el sentido de esta polarización se observa una curva simétrica de la anterior respecto del origen, tal como se muestra en la Gráfica 7.1a.

Al igual que ocurría con el tiristor, si el terminal G se conecta a una fuente de tensión respecto de A_1 , vemos que el momento del cebado del triac se adelanta respecto al anterior. Lo excepcional del triac es que este cebado se produce independientemente del sentido de la tensión aplicada a la puerta.

Tomando como referencia el terminal A_1 y en función del sentido de las polarizaciones de los circuitos principales y de arranque, cabe hablar de los cuatro cuadrantes de disparo del triac, tal como se ve en la Gráfica 7.1b.



Gráfica 7.1. (a) Curvas características del triac. (b) Cuadrantes de disparo.

Del análisis de las Gráficas 7.1a y 7.1b se deduce que hay tres posibles modos de aplicar el impulso de disparo de un triac:

- **Disparo por impulsos siempre positivos** (cuadrantes I y IV). Es la forma más cómoda si se dispone de una fuente de señal de disparo suficientemente potente, ya que presenta el inconveniente de la menor sensibilidad al cebado del elemento en el cuadrante IV.
- **Disparo por impulsos siempre negativos** (cuadrantes II y III). Presenta el inconveniente de la mayor intensidad de cebado requerida en el cuadrante II.
- **Disparo por impulsos alternativamente positivos y negativos** (cuadrantes I y III). Es el caso más favorable, sobre todo si la polaridad de los impulsos coincide con la polaridad de la tensión del circuito principal.

Por lo visto anteriormente, se trabaja preferentemente con la misma polaridad para la tensión A_2-A_1 (V_{21}) que para la tensión $G-A_1$ (V_{G1}), o bien, si sólo es posible disponer de impulsos de control de una única polaridad, con impulsos siempre negativos.

■ El diac

Si a la estructura de la Figura 7.1a se le quita la capa N_4 y el terminal de puerta, obtenemos un nuevo elemento compuesto por dos tiristores en anti-paralelo. Dicho elemento está preparado para conducir en los dos sentidos de sus terminales, y se le conoce como **diac**, diodo de corriente alterna. En la Figura 7.2a se representa la estructura resultante, y su símbolo, en la 7.2b, siendo el nombre de sus terminales los de A_2 y A_1 .

Al igual que en el triac, si dividimos la estructura según un eje vertical, se observan los dos tiristores que lo componen:

$$P_2-N_2-P_1-N_1 \text{ para } V_{21} > 0.$$

$$P_1-N_2-P_2-N_3 \text{ para } V_{21} < 0.$$

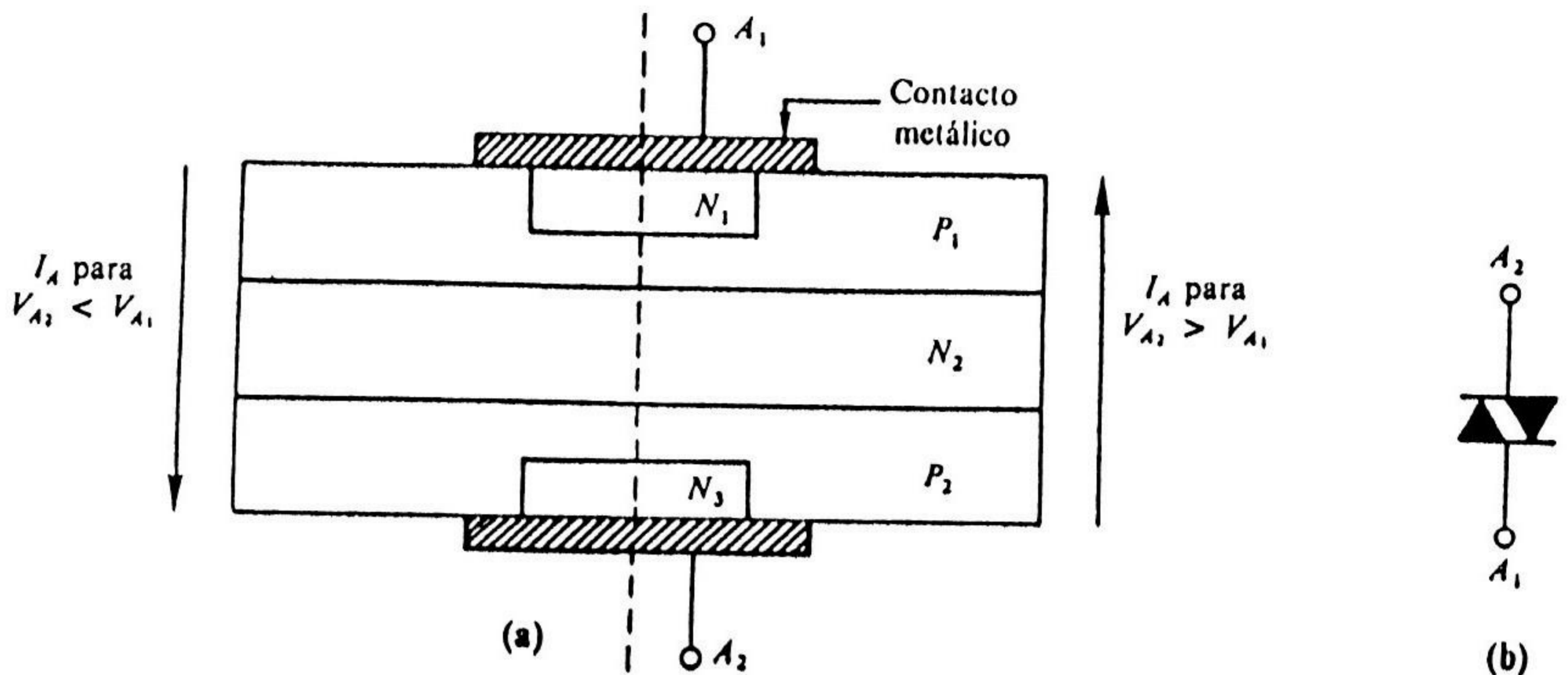
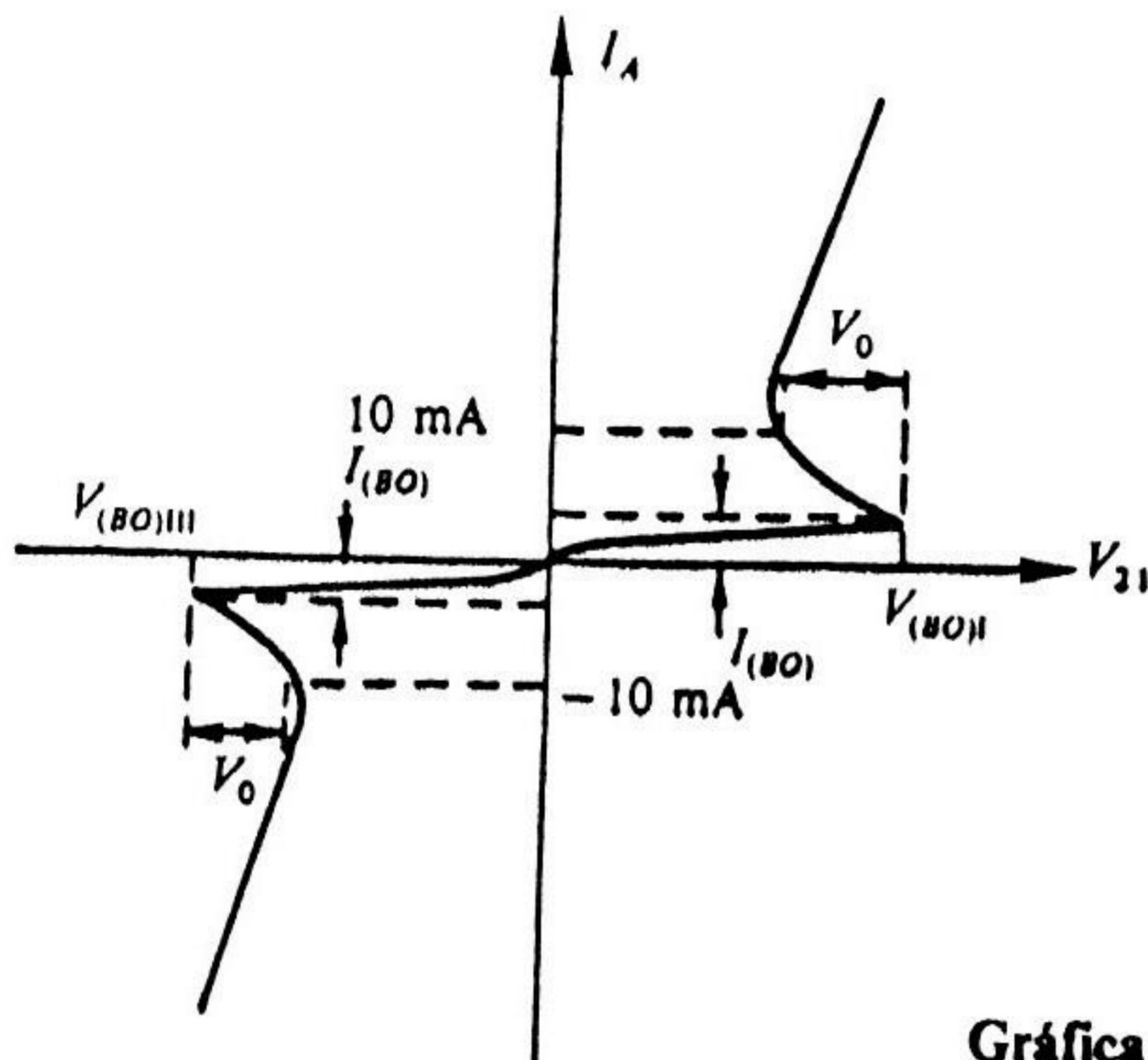


Figura 7.2. El diac. (a) Estructura interna. (b) Símbolo.

La curva característica del diac es igualmente simétrica respecto del origen, pero sólo cuenta con una curva, ya que no dispone de terminal de puerta. Otra diferencia respecto del triac es que la tensión a la que se produce el cebado es considerablemente menor y suele estar alrededor de los 30 voltios. Esta curva se representa en la Gráfica 7.2.



Gráfica 7.2. Curva característica del diac.

Debido a su comportamiento bidireccional y a su bajo valor de tensión de cebado, se suele emplear como elemento de disparo de un tiristor o un triac. De hecho, esta práctica está limitada al control y cebado de un triac mediante el disparo de un diac.

7.3. FUNCIONAMIENTO

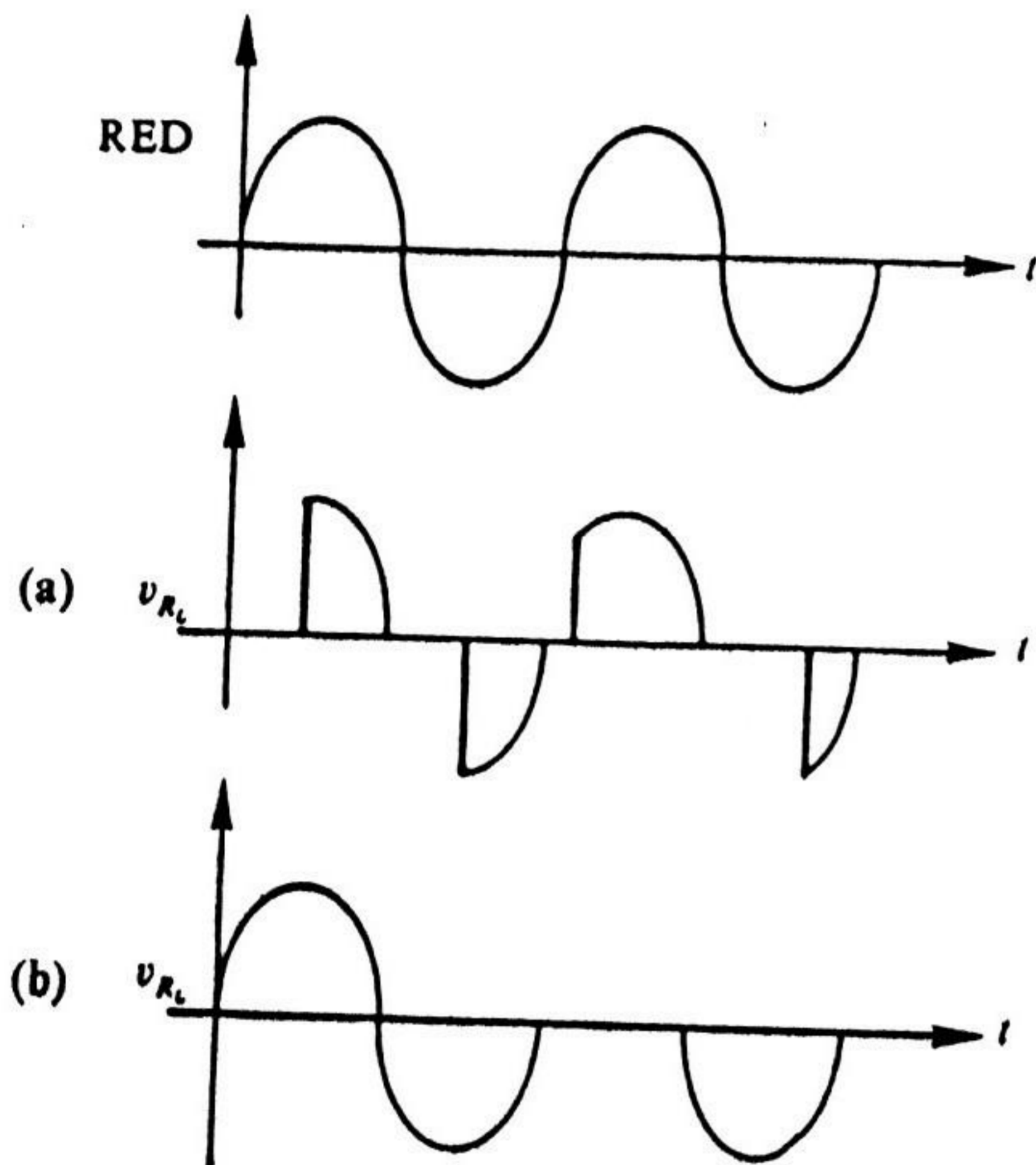
El principal empleo del triac es como regulador de la potencia media entregada a una carga, pero debido a sus características de conducción bidireccional, sólo será ventajoso

respecto al tiristor en aquellas cargas que no requieran rectificación de la corriente alterna; por ejemplo, lámparas, radiadores eléctricos, etc., o en aquellas que no puedan ser controladas mediante corriente continua, por ejemplo, motores.

Existen dos formas básicas de controlar la potencia entregada a la carga por un triac:

- Por variación del ángulo de conducción.
- Por paquetes de semi-ondas a tensión cero.

De estas dos posibles formas, el presente capítulo trata de la primera de ellas, existiendo una amplia variedad de circuitos integrados específicos para el control de un triac mediante la segunda. Una representación de estas formas básicas se da en la Gráfica 7.3.



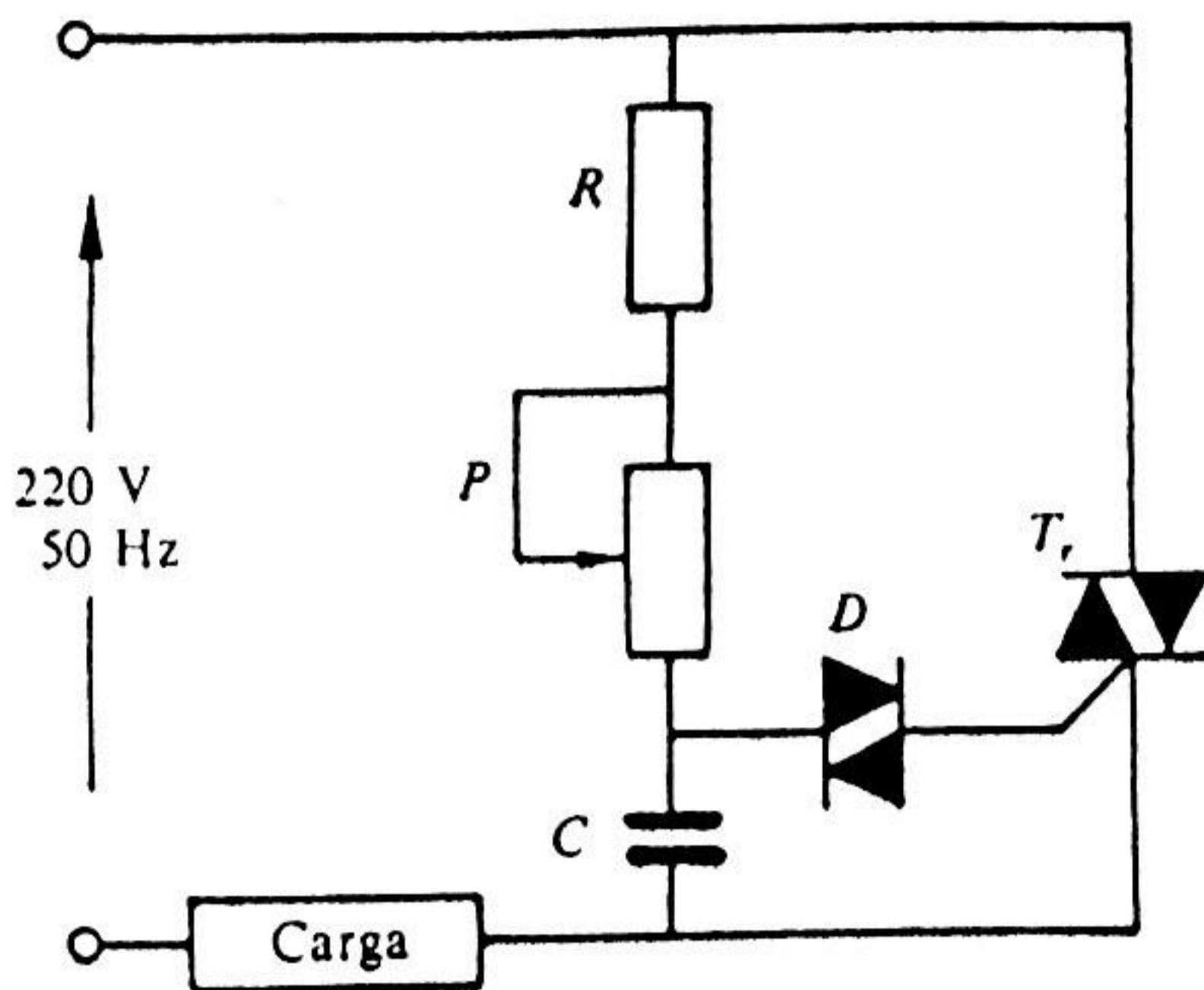
Gráfica 7.3. Control de potencia con triac.
 (a) Por variación del ángulo de conducción.
 (b) Por paquetes de semi-ondas a tensión cero.

■ Control de potencia por variación del ángulo de conducción

Al igual que con el tiristor, el cebado del triac se realiza mediante una célula R - C , que introduce un desfase debido a la constante de tiempo de carga del condensador. En el circuito de la Figura 7.3 se observa que la constante de tiempo está determinada por los valores de $R + P$ y de C .

El funcionamiento de este circuito es bastante sencillo. En el semiciclo positivo (A_2 positivo respecto a A_1), el condensador se carga a través de $R + P$ con la misma polaridad que la tensión entre ánodos. Cuando se alcanza la tensión de cebado del diac, permitiendo que el condensador se descargue y produciendo un impulso de corriente que ceba al triac, la tensión de este último cae prácticamente a cero, aplicando, por tanto, toda la tensión de red a la carga.

Durante el semiciclo negativo, el funcionamiento es idéntico al descrito anteriormente, con las polaridades invertidas. La Gráfica 7.4 muestra las formas de onda implicadas en el circuito de la Figura 7.3.

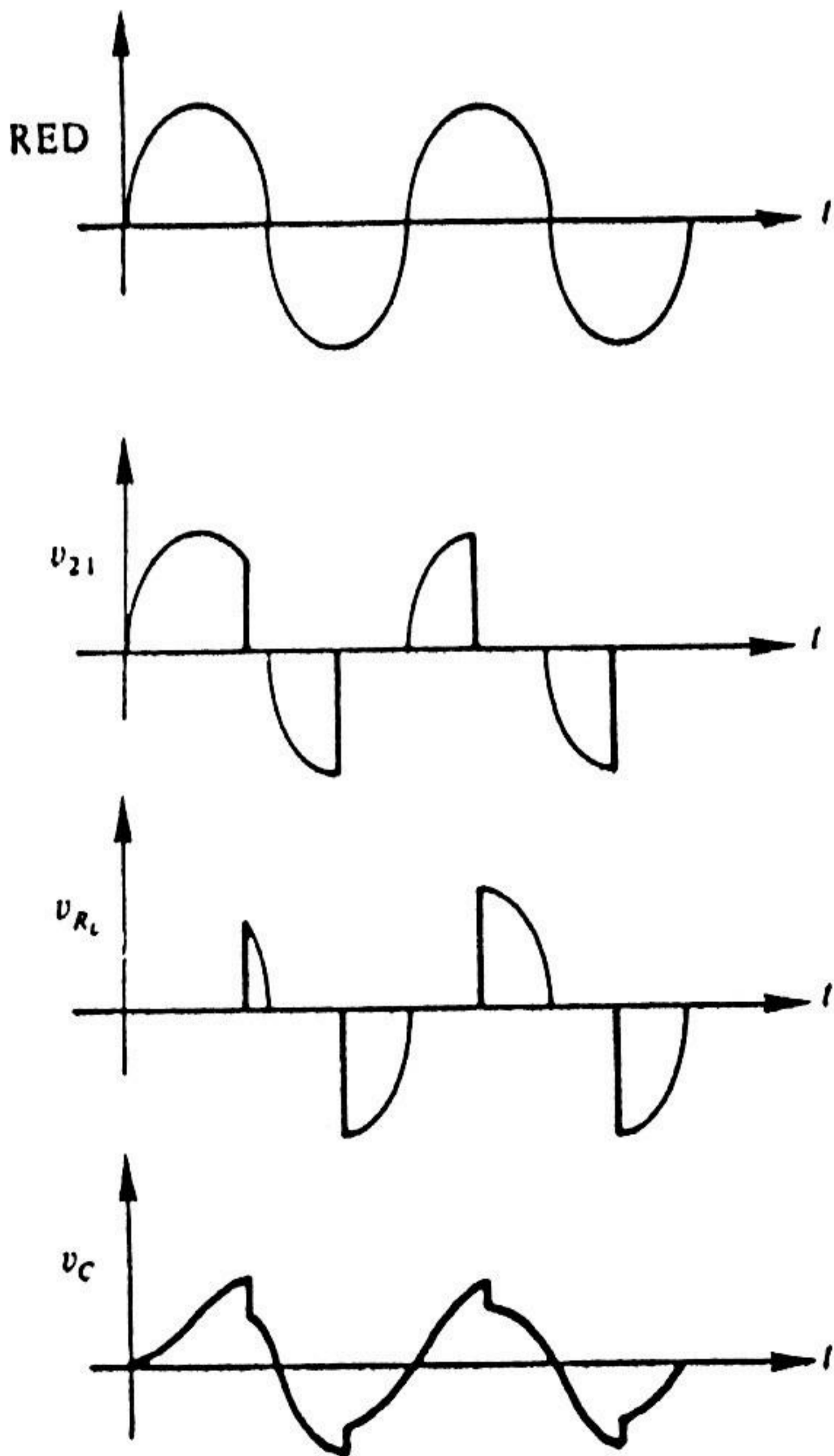


- $T_r =$ BT 136
- $D =$ BR 100/03
- $R =$ 1 k Ω , 1/2 W
- $P =$ 470 k Ω lineal
- $C =$ 100 nF, 1000 V
- $P_{\text{carga}} \leq 500$ W

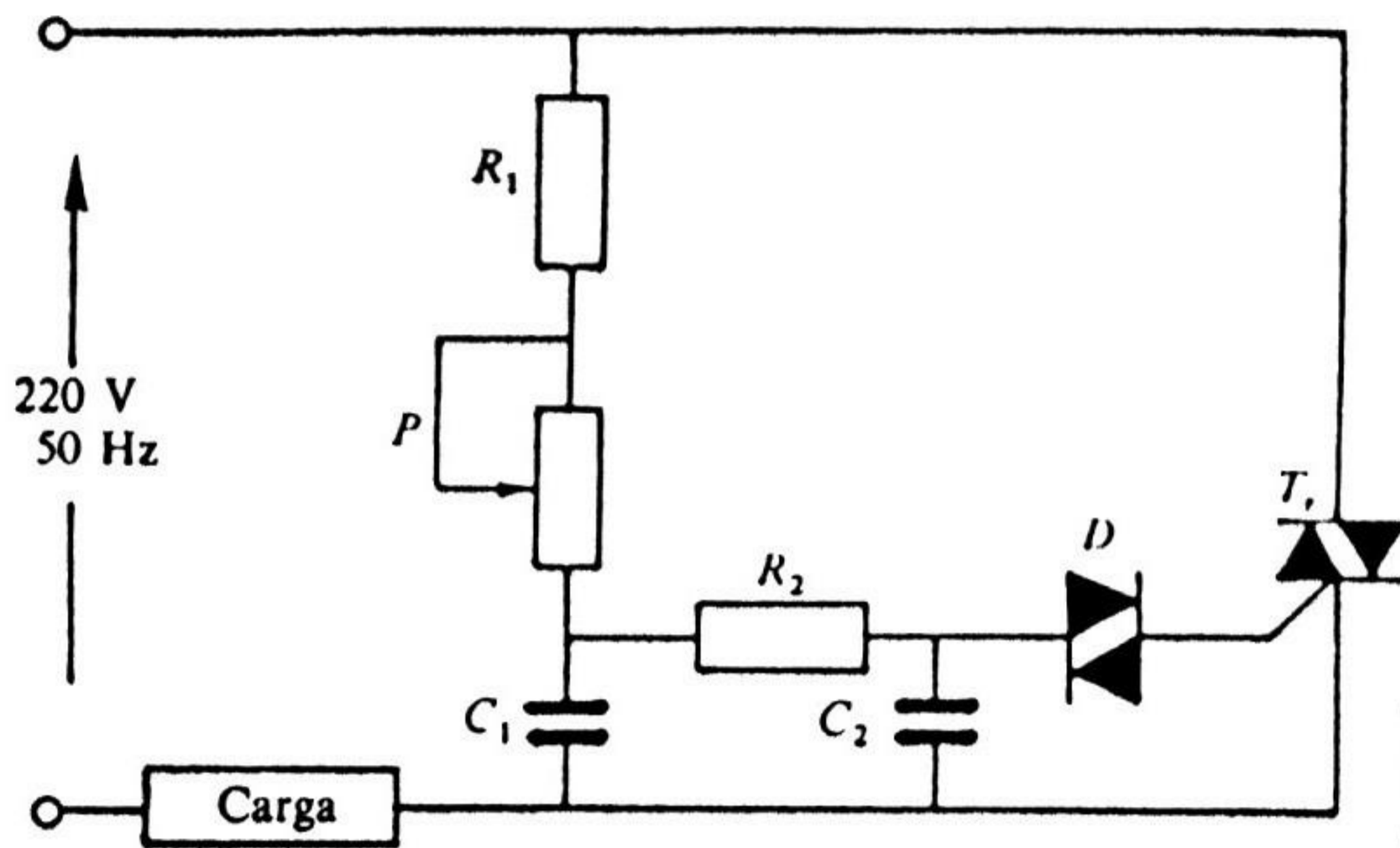
Figura 7.3. Control de potencia con triac.

Lógicamente, el retraso introducido por el circuito R-C puede ser variado mediante P y con ello, la potencia media que recibe la carga, que como se ha dicho puede ser una lámpara, un radiador eléctrico o un motor de alterna. La resistencia R se ha intercalado en el circuito para asegurar un ángulo de conducción no demasiado alto.

En la Gráfica 7.4 se observa que la tensión aplicada en la carga no es igual en todos los semiciclos, siendo menor en el primero de ellos. Esto se debe a la descarga parcial que



Gráfica 7.4. Formas de onda del circuito de la Figura 7.3.



- $T_r = \text{BT 136}$
- $D = \text{BR 100/03}$
- $R_1 = 1 \text{ k}\Omega, 1/2 \text{ W}$
- $R_2 = 10 \text{ k}\Omega, 1/2 \text{ W}$
- $P = 470 \text{ k}\Omega \text{ lineal}$
- $C_1 = 47 \text{ nF}, 1000 \text{ V}$
- $C_2 = 100 \text{ nF}, 1000 \text{ V}$
- $P_{\text{carga}} \leq 500 \text{ W}$

Figura 7.4. Circuito de control con doble constante de tiempo.

sufre C en el momento del cebado del triac, con lo que en el siguiente semiciclo se alcanzará antes la tensión de cebado del diac, y se conoce con el nombre de histéresis, efecto totalmente indeseable en cualquier circuito de regulación de potencia, ya que no permite una regulación precisa desde el principio, siendo necesario ajustar primero un ángulo de conducción elevado, para posteriormente aumentar P , si lo que se pretende es una baja potencia de carga.

Una de las soluciones para evitar en lo posible el efecto de la histéresis es la que se muestra en el circuito de la Figura 7.4, en el que se ha añadido otra célula $R-C$, la formada por R_2 y C_2 . A este circuito se le conoce con el nombre de control de doble constante de tiempo. Su principio básico de funcionamiento consiste en que cuando C_2 alcanza la tensión de cebado de D , ésta no cae tan abruptamente como en el circuito anterior, debido a la recarga parcial de C_2 gracias a la corriente procedente de C_1 . Este mecanismo permite que la reducción de la tensión de C_2 sea bastante menor que en el circuito anterior, reduciendo con ello el efecto de la histéresis.

Si la carga que se controla es fuertemente inductiva, puede ocurrir que el desfase de la corriente sobre la tensión de red introducido por la carga sea tal, que el paso por cero de la corriente coincida con una tensión grande aplicada al triac. En estas condiciones, el triac debe variar su tensión entre ánodos desde la tensión de cebado, prácticamente cero,

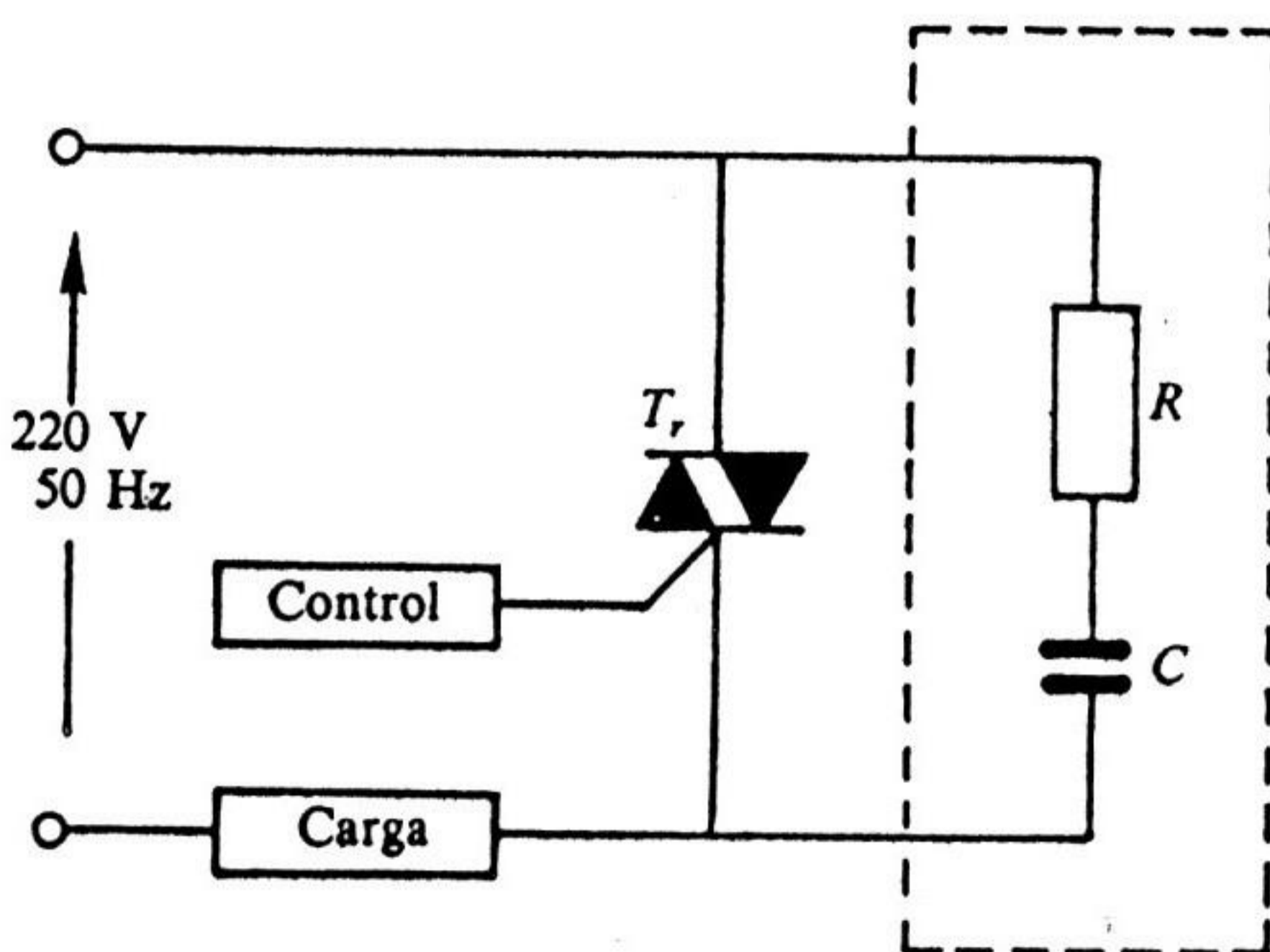
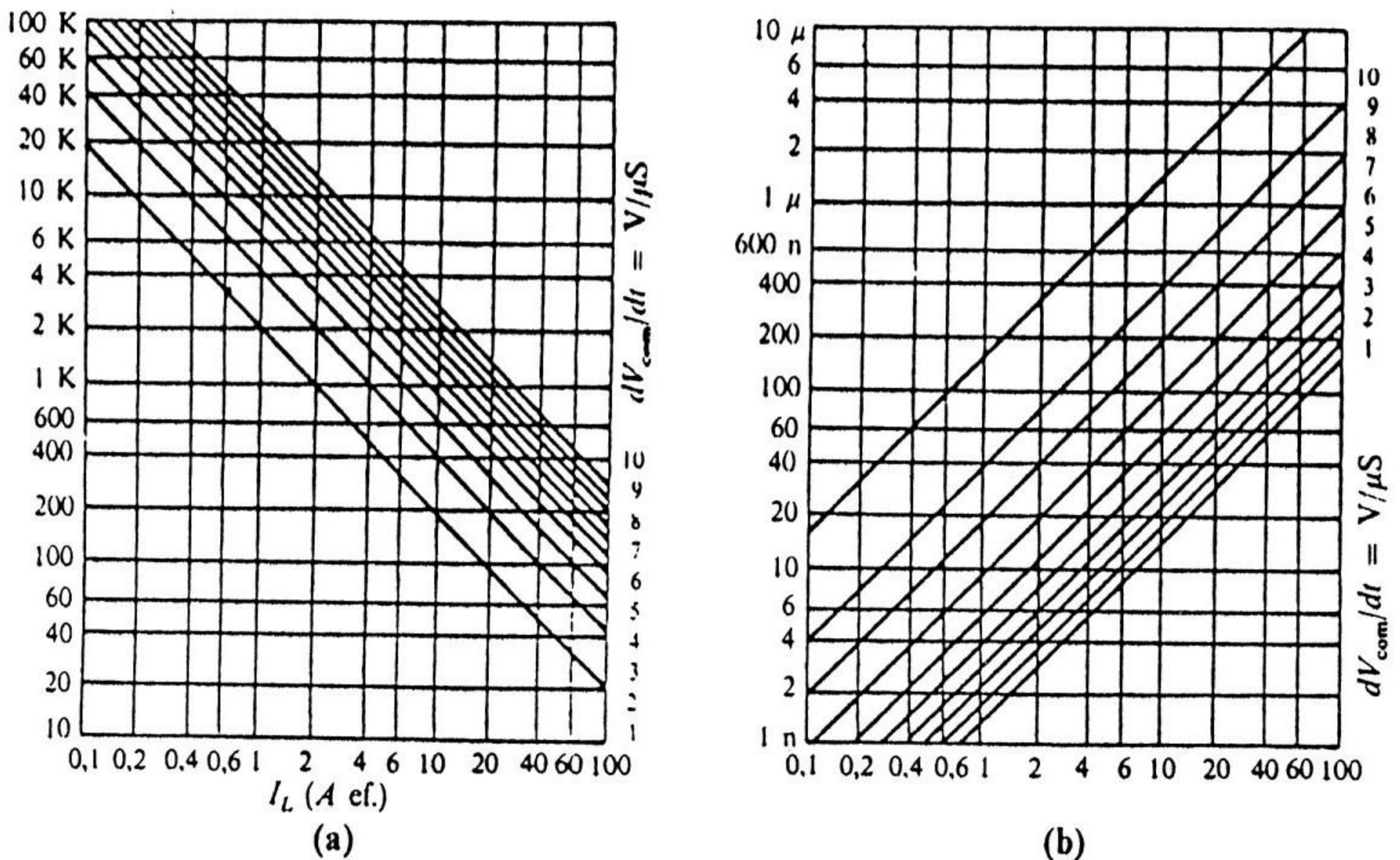


Figura 7.5. Uso de una red amortiguadora para evitar el cebado indeseado del triac.

hasta algunos cientos de voltios en una fracción de tiempo extremadamente pequeña, pudiendo producirse un nuevo cebado indeseado del triac. El parámetro dV_{com}/dt , especificado por el fabricante, indica la pendiente máxima de variación de la tensión de paso del estado conductor al estado de no conducción, que es capaz de soportar el triac sin peligro de recebado.

En tales casos se debe emplear un circuito de amortiguamiento de la velocidad con que debe crecer la tensión entre extremos del triac, tal como se muestra en la Figura 7.5.

Los valores de R y de C de la Figura 7.5 pueden obtenerse de los ábacos mostrados en las Gráficas 7.5a y 7.5b, respectivamente, realizados en función de la corriente eficaz de carga y de la máxima dV_{com}/dt admisible por el triac.



Gráfica 7.5. Abacos para obtener el valor de la red amortiguadora con $V_{RED} = 220\text{ V}$, 50 Hz .
 (a) Resistencia R . (b) Capacidad C .

7.4. CONSIDERACIONES GENERALES

- En los circuitos de regulación de iluminación con lámparas de incandescencia, se ha de tener presente, a la hora de elegir el triac, la breve, pero fuerte, corriente que se produce al conectar estas lámparas, debido a la baja resistencia en frío que presentan. La relación entre la corriente de choque y la corriente normal de servicio puede llegar a valer: 15:1 en lámparas de elevada potencia, siendo una relación normal la de 10:1, para potencias medias y bajas.
- Los circuitos de variación del ángulo de conducción pueden producir interferencias de radiofrecuencia en el momento de la conducción, debido a los picos de corriente producidos por la conexión de la carga a una tensión no nula. Para evitar estas interferencias, se puede emplear el filtro mostrado en la Figura 7.6, o cualquier filtro de red comercial.

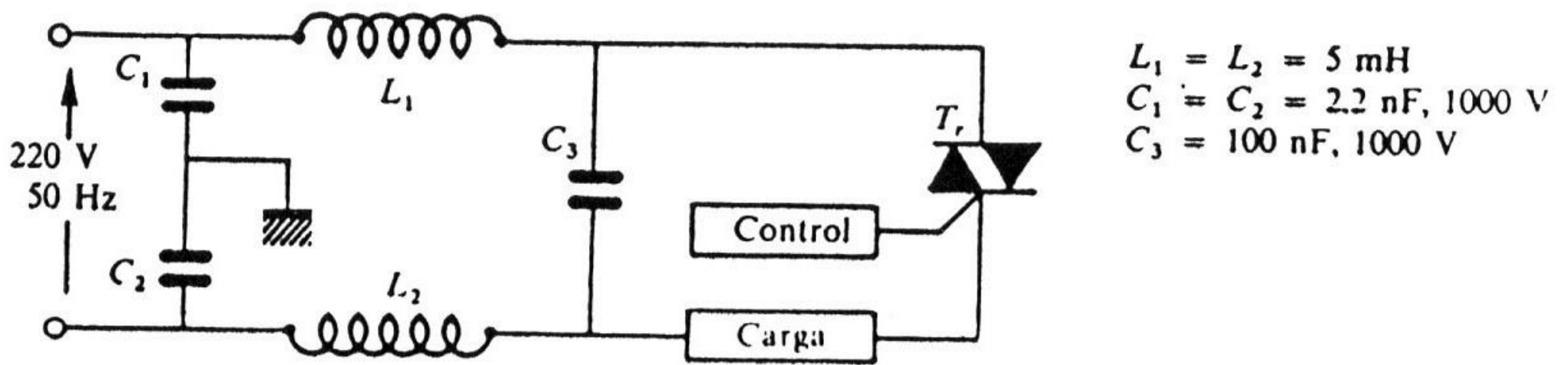


Figura 7.6. Filtro de red contra interferencias.

7.5. PROCESO OPERATIVO

1. Conectar el circuito de la Figura 7.3. Ajustar P a su valor mínimo.
2. Medir con el osciloscopio, empleando una sonda atenuadora, las formas de onda de v_{R_L} , de v_{21} y de v_{G_1} . Dibujarlas.
3. Repetir el punto 2 para el máximo valor de P .
4. Conectar el circuito de la Figura 7.4. Ajustar P a su mínimo valor.
5. Repetir los puntos 2 y 3.

CUESTIONES

1. Razonar las ventajas del triac en corriente alterna respecto del tiristor.
2. ¿Qué se entiende por cuadrantes de disparo de un triac?
3. ¿Qué significa diac? ¿Cuál es su utilidad?
4. Enumerar las formas de controlar la potencia entregada a una carga mediante triac, citando las ventajas de cada forma.
5. ¿Qué se conoce por histéresis en un regulador de potencia? ¿Cómo se evita?

CONCLUSIONES

- El triac es el componente que realiza una función análoga al tristor para corriente alterna. Se puede considerar constituido como dos tiristores en anti-paralelo, pudiéndose cebar con impulsos de puerta en cualquier polaridad.
- Si a un triac se le quita el terminal de puerta y la capa N_4 , obtenemos el diac, elemento bidireccional que se ceba cuando la tensión entre sus terminales supera cierto valor, normalmente alrededor de 30 voltios.
- Los circuitos de regulación de potencia por variación del ángulo de conducción basan su funcionamiento en el retardo sistemático de la señal de disparo mediante células $R-C$.
- La histéresis se produce por la reducción de la tensión almacenada en el condensador en el momento del cebado del triac. Para reducirla se emplean circuitos con doble constante de tiempo.

INFORMACION ADICIONAL

Los Cuadros 7.1 y 7.2 muestran las características más sobresalientes del triac BT 136 y del triac BR 100/03, respectivamente, usados en esta práctica.

Cuadro 7.1. Características del triac BT 136

Símbolo	Significado	Cantidad	Unidad																				
V_{DSM}	Tensión de pico no repetitivo	500	V																				
V_{DRM}	Tensión de pico repetitivo	500	V																				
V_{DWM}	Tensión máxima de trabajo	400	V																				
V_T	Tensión máxima en estado de conducción	1,7	V																				
dV_{com}/dt	Velocidad máxima de la tensión en conmutación	6	V/ μ S																				
V_{GT}	Tensión máxima de puerta para el cebado	1,5	V																				
$I_{T(RMS)}$	Intensidad eficaz máxima	4	A																				
I_{TRM}	Intensidad de pico repetitivo	25	A																				
I_D	Corriente máxima de fugas	0,5	mA																				
I_H	Intensidad de mantenimiento	15	mA																				
$P_{G(AV)}$	Potencia media disipable de puerta	0,5	W																				
P_{GM}	Potencia de pico disipable en puerta	5	W																				
I_L	Intensidad de enganche																						
I_{GT}	Intensidad máxima de puerta para el cebado																						
	<table style="width: 100%; border-collapse: collapse;"> <thead> <tr> <th style="width: 20%;">Cuadrante</th> <th style="width: 20%;">I_{GT}</th> <th style="width: 20%;">I_L</th> <th style="width: 40%;"></th> </tr> </thead> <tbody> <tr> <td>I</td> <td>35</td> <td>20</td> <td>mA</td> </tr> <tr> <td>II</td> <td>35</td> <td>30</td> <td>mA</td> </tr> <tr> <td>III</td> <td>35</td> <td>20</td> <td>mA</td> </tr> <tr> <td>IV</td> <td>70</td> <td>30</td> <td>mA</td> </tr> </tbody> </table>	Cuadrante	I_{GT}	I_L		I	35	20	mA	II	35	30	mA	III	35	20	mA	IV	70	30	mA		
Cuadrante	I_{GT}	I_L																					
I	35	20	mA																				
II	35	30	mA																				
III	35	20	mA																				
IV	70	30	mA																				

Cuadro 7.2. Características del diac BR 100/03

Símbolo	Significado	Cantidad	Unidad
$V_{(BO)}$	Tensión de cebado.	28 a 36	V
V_0	Tensión de salida mínima.	5	V
I_{FRM}	Corriente máxima de pico repetitivo.	2	A
P_{101}	Máxima potencia disipable.	150	mW
$ V_{(BO)I} - V_{(BO)III} $	Diferencia simétrica de tensión de cebado.	3	V
$I_{(BO)}$	Intensidad máxima de cebado.	100	μ A

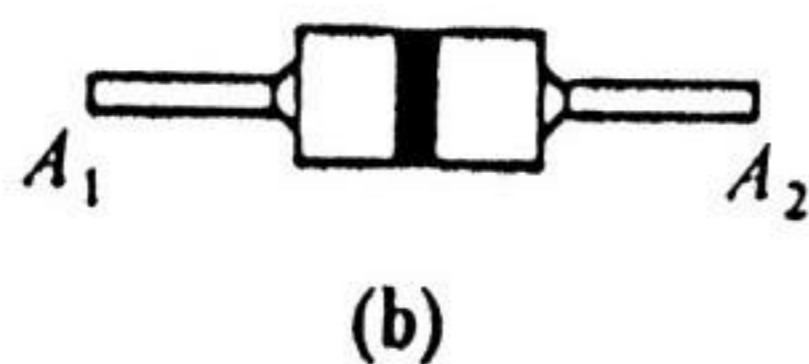
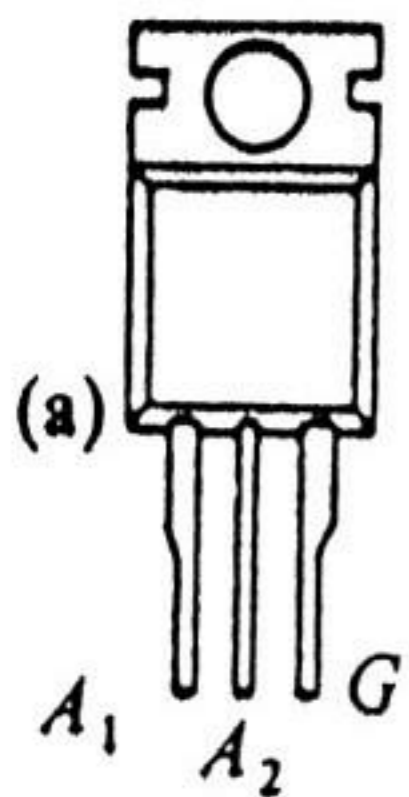


Figura 7.7. Encapsulados. (a) Triac BT 136. (b) Diac BR 100/03.