

Controle de Tensão e Frequência de um Gerador de Indução Assíncrono Auto-excitado para MCH

Fernando Botterón⁽¹⁾⁽³⁾; Víctor H. Kurtz⁽¹⁾; Aldo Dose⁽¹⁾; Orlando A. Audisio⁽²⁾ y Ariel R. Marchegiani⁽²⁾

⁽¹⁾Universidad Nacional De Misiones - Facultad de Ingeniería - Dpto. de Electrónica
Juan Manuel de Rosas 324 – (N3365BOG) - OBERA - MISIONES – ARGENTINA
TE: +54-3755-422169 (Ramal 117) - FAX: +54-3755-422170
E-Mails: botteron@fio.unam.edu.ar; kurtzvh@fio.unam.edu.ar

⁽²⁾Universidad Nacional Del Comahue - Facultad de Ingeniería - Dpto. de Mecánica Aplicada y Laboratorio de Máquinas Hidráulicas (LA.M.HI.) - Buenos Aires 1400 (Q8300BCX) - NEUQUEN - ARGENTINA
TE: +54-299-4490300 (Ramal 404) - FAX: +54-299-4422836
E-Mails: oaudisio@uncoma.edu.ar; marchegi@uncoma.edu.ar

⁽³⁾Consejo Nacional De Investigaciones Científicas Y Técnicas CONICET - Argentina

Abstract. *This paper presents the design and realization of an electronic frequency and voltage automatic regulator with a ballast load, for use with asynchronous induction motors operating as generators. The high performance compensator enables to maintain the synthesized voltage and frequency in order to assure that the generation occurs at constant power, evenly with suddenly load changes; pure resistive loads as well resistive-inductive loads. This solution is interesting due to this controller only use the measure of the generated voltage to perform the compensation. This proposal is a simple and cost-effective solution for micro hydroelectric, as well as, a good performance solution with fast load changes.*

Resumo. *No presente trabalho se apresenta o projeto e implementação de um regulador automático de tensão e frequência eletrônico por carga balastro (dummy load) para sua utilização com motores assíncronos de indução, tipo gaiola de esquilo, operando como geradores. Estes geradores são acionados por micro turbinas hidráulicas tipo Michell-Banki sem controle de velocidade e operando de forma autônoma. O compensador de elevado desempenho proposto, permite manter a tensão e frequência geradas de forma tal que a geração se realize a potência constante; incluso com variações bruscas de carga, tanto resistiva pura bem como resistiva-indutiva. O que faz atrativa essa solução é que o controlador utiliza unicamente a medida da tensão gerada, para efetuar a compensação bem como para alimentar todo o circuito eletrônico. Essa proposta constitui não só uma solução simples e econômica para a geração com Micro-centrais Hidroelétricas (MCH), mas também uma solução de elevado desempenho para variações rápidas de carga.*

1. INTRODUÇÃO

O aproveitamento dos recursos naturais renováveis para geração de energia elétrica em pequena escala, e com o mínimo impacto sobre o ecossistema, é hoje em dia, de vital importância; ainda mais quando existem regiões de nosso país que apresentam um potencial energético importante, como por exemplo, o hídrico. A província de Misiones, especificamente, encontra-se atualmente isolada do sistema nacional de transmissão de energia elétrica. Isso faz com que o problema da falta de energia elétrica seja cada vez mais preocupante. Por outro lado, esta província possui um significativo potencial hídrico em arroios e pequenos rios, bem como importantes incentivos financeiros para a implantação de pequenas, micro centrais hidroelétricas; dentre as fontes de geração economicamente mais factíveis de serem instaladas na região. Boa parte desse incentivo está orientada à realização de sistemas de geração de operação isolada, devido à necessidade de energia elétrica de pequenas comunidades que vivem em zonas rurais muito afastadas do sistema elétrico provincial.

As comunidades onde se instalam esses sistemas de geração, em geral não possuem mão de obra qualificada, e no caso de possuí-la, é muito limitada, além de ter limitados recursos financeiros. Portanto, é importante nessas centrais de geração, a utilização de equipamentos, tanto elétricos, mecânicos e eletrônicos, de manutenção reduzida, relativamente baixos custos, altamente confiáveis e fáceis de instalar. Além disto, e o mais importante, é imprescindível que a operação do equipamento requiera a mínima intervenção de alguma pessoa da comunidade, o que supõe a utilização de sistemas de supervisão, proteção e de controle automático da geração [Marchegiani e Audisio 2000], [Audisio 2002], [Henderson 1998], [Sandeep e Ajay 2007].

De acordo a estas premissas, e considerando as pequenas potências de estes sistemas de geração, resulta economicamente factível o uso de motores de indução assíncronos com rotor em curto-circuito operando como geradores [Audisio 2002] (também denominados, geradores de indução auto-excitados). Esses motores são acionados por pico ou micro turbinas hidráulicas tipo Mitchel-Banki o Pelton com vazão de água constante [Kurtz *et al* 2009].

Isto último significa que se prescindir do regulador de vazão eletro-hidráulico que controla a velocidade da turbina, devido justamente ao custo significativo de este sistema comparado com o custo do gerador. A alternativa neste caso para o controle da geração, é utilizar um controlador eletrônico, baseado no princípio de carga constante, conectando ou desconectando uma carga lastre o balastro [Henderson 1998], [Kurtz e Botterón 2005]. Esse controle permite manter a velocidade do conjunto turbina-gerador praticamente constante e regular o valor eficaz e a frequência da tensão gerada dentro de limites aceitáveis para estes usuários.

Baseado no anteriormente exposto, neste trabalho apresenta-se o desenvolvimento e a implementação de um controle automático do valor eficaz e da frequência da tensão gerada nos terminais do gerador de indução auto-excitado. Esse regulador utiliza como atuador, um transistor de potencia tipo IGBT (*Insulated Gate Bipolar Transistor* – Transistor Bipolar de Porta Isolada) o qual atua regulando a potência ativa consumida pela carga balastro (por exemplo: resistências de aquecedor elétrico e/ou lâmpadas incandescentes). Este IGBT comuta a corrente contínua que passa pela carga, e fornecida por uma ponte de Graetz (monofásica ou trifásica). Essa comutação se realiza

na forma de pulsos de largura variável, a qual é proporcional à variação de tensão ocorrida nos terminais do gerador de indução quando o usuário conecta ou desconecta cargas. Este controle acrescenta ou reduz carga balastro eficientemente de acordo á desconexão o conexão respectiva de cargas por parte do usuário. O controlador aqui proposto apresenta um desempenho satisfatório sob variações importantes de carga, linear bem como não linear, apresentando a tensão gerada, pequenas variações do valor eficaz e da frequência em torno aos valores nominais.

Esse controlador utiliza unicamente a medida da tensão gerada, para efetuar a compensação bem como para alimentar todo o circuito eletrônico; o que resulta num desenvolvimento simples, confiável e de muito baixo custo.

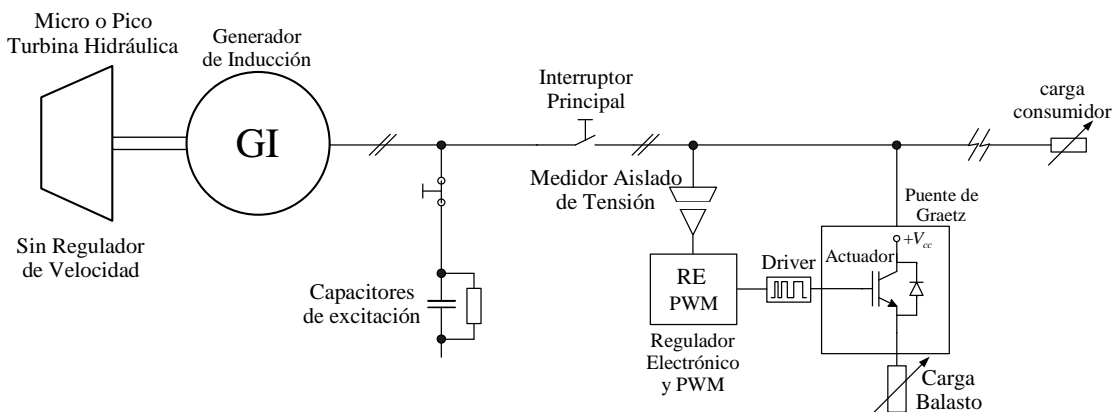


Figura 1. Esquema elétrico simplificado do sistema de controle da geração.

2. DESCRIÇÃO DO SISTEMA

A Figura 1 apresenta o esquema elétrico simplificado do sistema de geração de operação autônoma que utiliza um controle eletrônico automático da tensão gerada. Para a implementação prática do controle proposto utilizou-se um motor de indução assíncrono trifásico (gaiola de esquilo), com o banco de capacitores de excitação conectado para geração monofásica [Chapallaz 1992]. O motor usado como girador, é acionado por outro motor assíncrono trifásico comandado por um regulador de velocidade eletrônico. O controlador por tensão da carga balastro consta de um estágio de medição e acondicionamento da variável de interesse, isto é, a tensão nos terminais do gerador. Este sensor é realizado a partir de um transformador de tensão redutor de baixa potência mais um retificador a diodos com filtro capacitivo. A etapa de controle e do modulador da largura dos pulsos aplicados à chave de potência, está acoplada óticamente à etapa de comando do transistor de potência; e finalmente uma ponte monofásica de Graetz, conectada à saída do gerador, no qual está conectado o transistor de potência (IGBT) e a carga balastro.

3. PRINCIPIO DE FUNCIONAMENTO

Na Figura 2 observa-se o circuito esquemático do controlador junto às etapas de medição da tensão gerada, a fonte de alimentação e o modulador de PWM. O controlador está baseado num controle integral, implementado em torno a um dos quatro amplificadores operacionais do circuito integrado IC1. Com este amplificador

operacional implementa-se também o detector de erro, isto é, a diferença entre o valor da referência (o valor eficaz ou de pico da tensão desejada) e o valor medido. O valor de referência é um valor de tensão constante, proporcional ao valor de pico desejado da tensão nominal CA (corrente alterna) nos terminais do gerador. Esta grandeza se obtém do divisor resistivo formado por R_3 , R_4 e R_5 . O amplificador operacional IC1a calcula o erro entre o valor desejado e o valor medido, e este sinal de erro é integrado com uma constante de tempo dada por $R_7 - C_7$. Essa constante de tempo junto às resistências $R_8 - R_9$ determinam a velocidade com a qual o erro vá para zero, o de outra forma, o tempo de resposta da variável controlada; isto é, tempo de estabelecimento e tempo de subida. A amostra instantânea da tensão gerada, ou seja, a variável controlada é tomada através de um divisor resistivo (R_1 e R_2) conectado á saída de uma ponte retificadora de onda completa; que toma o sinal da tensão alternada do secundário de um transformador redutor conectado aos terminais do gerador. Nos terminais do resistor R_{10} tem-se a ação de controle, geralmente denominada “ $u(t)$ ”, a qual é comparada por o amplificador operacional IC1d, com um sinal triangular de alta frequência gerada pelos amplificadores operacionais IC1b e IC1c. Essa comparação gera pulsos de largura variável e frequência constante que são aplicados ao circuito de comando (*driver*) que por sua vez adapta o nível de tensão desses pulsos para comandar um transistor de potência, neste caso, um IGBT.

O circuito de comando possui isolamento ótica entre o estágio de controle e o estágio de potência. Tal circuito mostra-se na Figura 3. Na mesma figura observa-se a etapa de potência formada pelo atuador (semicondutor de potência) que comuta a tensão de continua aplicada sobre a carga balastro. Esta tensão continua é obtida de uma ponte de Graetz monofásica, conectada aos terminais do gerador de indução.

Utilizou-se como carga balastro um conjunto de lâmpadas incandescentes de valor equivalente em kW ao qual o gerador pode entregar. Esses dados são fornecidos mais adiante.

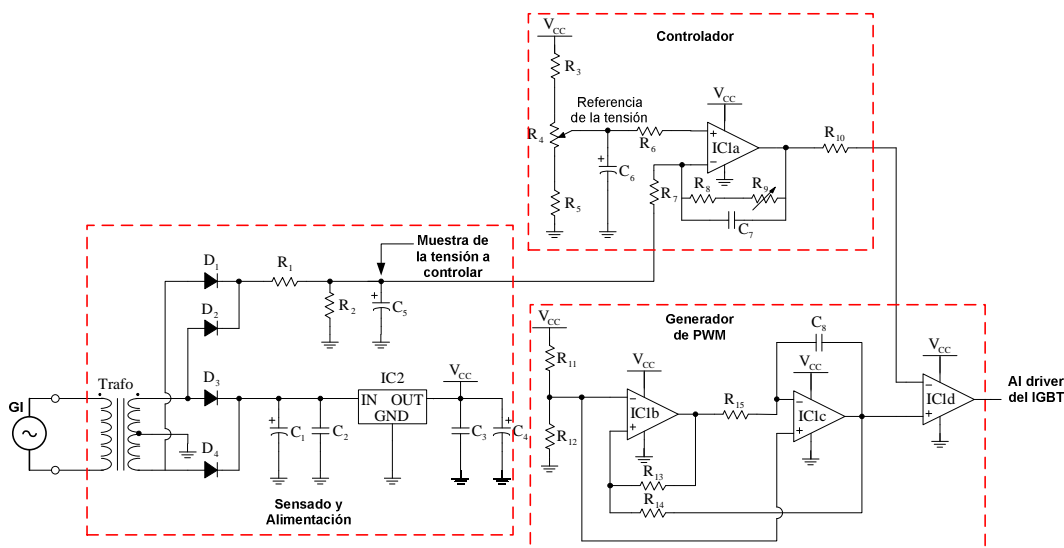


Figura 2. Diagrama esquemático do sistema de controle com medição, alimentação e gerador de PWM.

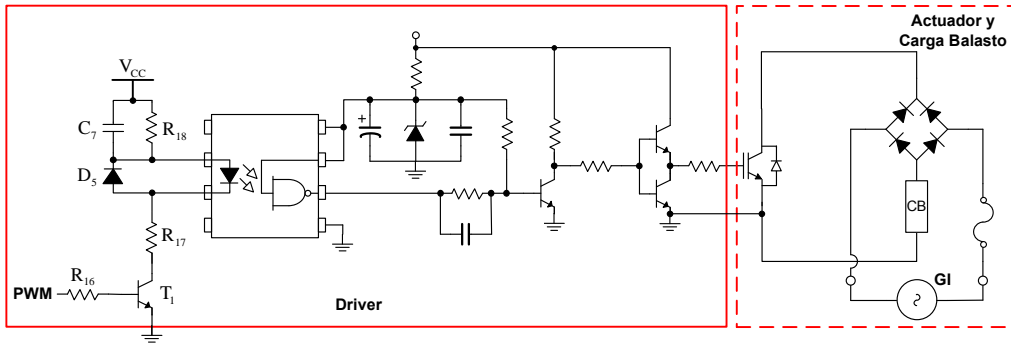


Figura 3. Diagrama esquemático do circuito de comando (*driver*), atuador (IGBT) e carga balastro.

4. DESCRIÇÃO DO CONTROLADOR

Com base no esquema da Figura 4, podem obter-se as seguintes equações principais do sistema: Considerando que $v_{i+} = r(t)$, $v_{i+} \cong v_{i-}$ e $e(t) = r(t) - v_o(t)$, pode-se chegar a que a relação entre o sinal de erro $e(t)$ e a ação de controle $u(t)$ é dada pela equação (1):

$$e(t) = \frac{R_7}{R_f} u(t) + C_7 R_7 \frac{du}{dt}, \text{ com } R_f = R_8 + R_9. \quad (1)$$

Essa equação mostra que a ação de controle está determinada principalmente pela ação integral sobre o sinal de erro mais um pequeno ganho proporcional dado pela relação entre R_f e R_7 . Aplicando-se a transformada de Laplace com condições iniciais nulas à equação (1), é possível achar a transferência de tensões entre a saída e a entrada desse controlador:

$$E(s) = \frac{R_7}{R_f} U(s) + s C_7 R_7 U(s), \quad (2)$$

e finalmente,

$$\frac{U(s)}{E(s)} = \frac{R_f}{R_7 + s C_7 R_7 R_f}. \quad (3)$$

É possível observar na equação (2), que devido a que $R_f \gg R_7$, o primeiro termo da soma do lado direito desta equação pode ser considerado desprezível. Essa afirmação confirma que a ação de controle está praticamente determinada, a cada instante de tempo, pela integral do erro $e(t)$. Por outro lado, o termo R_7 / R_f que multiplica a $u(t)$ na equação (1) introduz um valor de *offset* na variável de saída, fazendo com que o erro não seja nulo, mas permite amortecer as oscilações próprias do integrador puro, isto é, do pólo em $s = 0$. Este valor de *offset* será menor quanto maior seja o valor de R_f .

Essa implementação, faz com que o sinal de erro seja reduzido, mas, não precisamente nulo. É necessário então, que para que o erro seja o menor possível, R_f seja o suficientemente grande respeito à R_7 . Por outro lado, se o valor de R_f resulta muito

elevado, isso fará com que no sinal controlado apareçam oscilações e aumente o tempo de estabelecimento da resposta do sistema controlado. Portanto, a seleção do valor de R_f é um compromisso entre o tempo de estabelecimento, mínimo sobreimpulso e erro reduzido de regime permanente.

É importante mencionar, que essa implementação resulta muito simples, dada a possibilidade de utilizar um só amplificador operacional para obter o sinal de erro e efetuar a compensação, além de apresentar um desempenho transitório satisfatório.

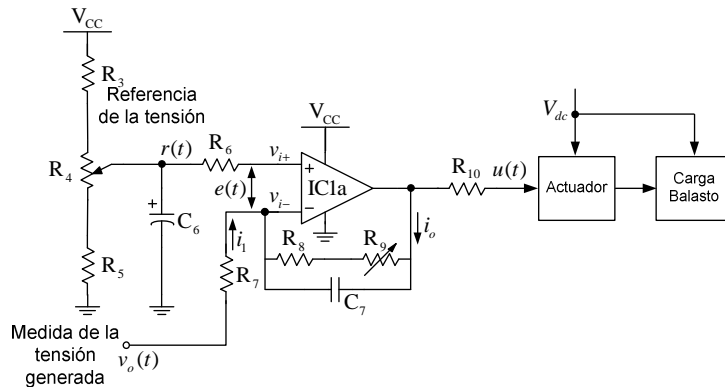


Figura 4. Esquema do controle integral.

5. RESULTADOS EXPERIMENTAIS

A seguir apresentam-se os resultados experimentais obtidos com o controlador aqui proposto. Os dados do protótipo com o qual se realizaram esses ensaios são os seguintes: Motor impulsor de indução assíncrono trifásico de 1HP, motor que opera como gerador, também de indução assíncrono trifásico de 1HP. Este último conectado como gerador monofásico, segundo se apresenta em [Chapallaz 1992]. A potência nominal que é possível extrair deste conjunto motor-gerador operando como gerador monofásico é de uns 600W para carga resistiva e até 500W para carga não linear comutada ou não linear indutiva. Todos os ensaios sejam em regime permanente bem como em regime transitório, foram realizados com carga nominal. A Figura 5 apresenta a variação do sinal de controle gerada pelo controlador integral, quando entra e sai carga nominal resistiva. Observa-se a boa resposta em amplitude, sendo que apenas supera os 2V, valor muito menor que o valor de saturação do sistema de controle.



TDS 2024B - 11:41:46 a.m. 30/06/2009

Figura 5. Resposta transitória da ação de controle $u(t)$ para entrada e saída de carga nominal.



TDS 2024B - 09:37:16 a.m. 01/07/2009

Figura 6. Resposta transitória da saída ou tensão controlada, $v_o(t)$ para entrada de carga nominal.

A Figura 6 mostra a variação de amplitude muito pequena da variável controlada quando se conecta a carga nominal resistiva.

Nas figuras 7 e 8 se apresentam os transitórios de partida do sistema de geração, mostrando como este controlador se auto-regula, tanto para uma carga balastro de valor equivalente à metade do valor da carga nominal e de valor equivalente ao total do valor da nominal. Esses gráficos mostram os sinais $r(t)$ e $v_o(t)$.

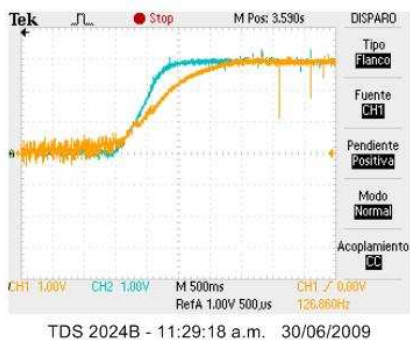


Figura 7. Sinais de referência e de tensão. Transitório de partida do gerador de indução e auto-regulação do sistema: Carga balastro equivalente à metade da carga nominal.

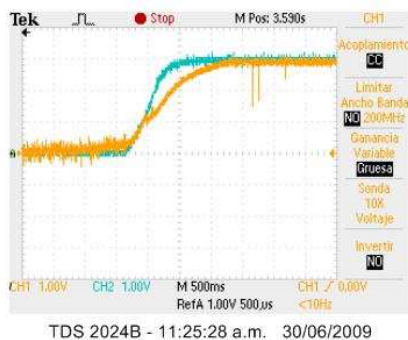


Figura 8. Sinais de referência e de tensão. Transitório de partida do gerador de indução e auto-regulação do sistema: Carga balastro equivalente ao total da carga nominal.

A Figura 9 apresenta em regime permanente a tensão gerada e a corrente que toma a carga. Neste caso, carga resistiva nominal. Também na Figura 10, apresentam-se a tensão gerada e a corrente na carga, mas neste caso, a carga é não linear indutiva mais uma parcela resistiva. Inclusive nesta condição desfavorável para o gerador, e a pesar de que a distorção harmônica total (THD) da tensão gerada aumenta um pouco, (se comparada com a THD com carga resistiva pura); o valor eficaz da tensão se mantém regulado no valor desejado.

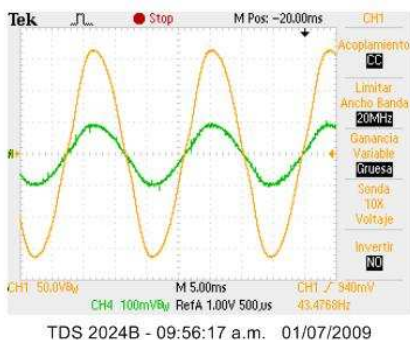


Figura 9. Tensão gerada e corrente na carga. Carga linear resistiva nominal. Escala de Tensão: 100V/div. Escala de Corrente: 5A/div.

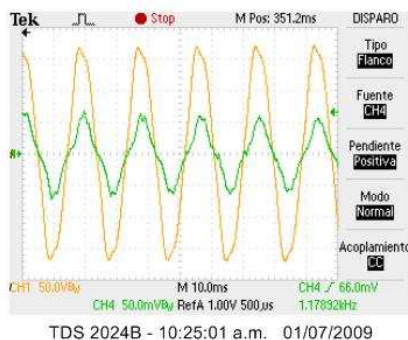
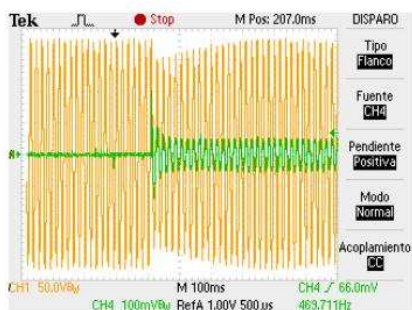


Figura 10. Tensão gerada e corrente na carga. Carga não linear indutiva-resistiva nominal. Escala de Tensão: 100V/div. Escala de Corrente: 5A/div.

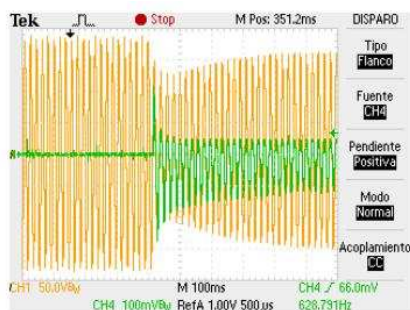
As figuras 11 e 12 apresentam o transitório de entrada de carga, desde a condição de vazio a plena carga. No primeiro caso, se realiza com carga linear resistiva e no segundo caso, com carga não linear indutiva-resistiva. Em ambos os casos, o sistema permanece no valor eficaz desejado logo de alguns períodos da tensão gerada. É importante aclarar

que a queda de tensão no caso da figura 12 é maior, devido à importante quantidade de potência reativa que toma a carga. Pero mesmo assim, o gerador continua gerando e o controlador garante rapidamente o valor nominal desejado.



TDS 2024B - 10:10:28 a.m. 01/07/2009

Figura 11. Tensão gerada e corrente na carga. Transitório de entrada de carga linear resistiva nominal. Escala de Tensão: 100V/div. Escala de Corrente: 5A/div.



TDS 2024B - 10:30:21 a.m. 01/07/2009

Figura 12. Tensão gerada e corrente na carga Transitório de entrada de carga não linear indutiva-resistiva nominal. Esc de Tensão: 100V/div. Esc de Corrente: 5A/div.

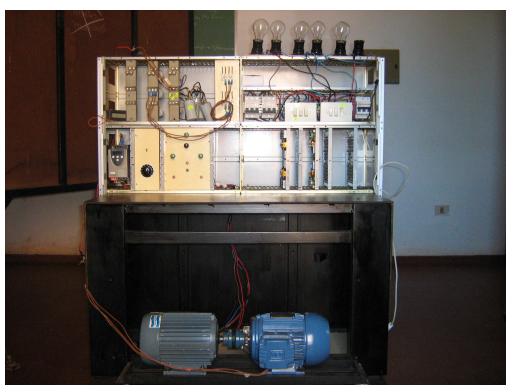


Figura 13. Banco de ensaio. Grupo motor-gerador no laboratório de eletrônica da Facultad de Ingeniería, em Oberá, Provincia de Misiones, Argentina.

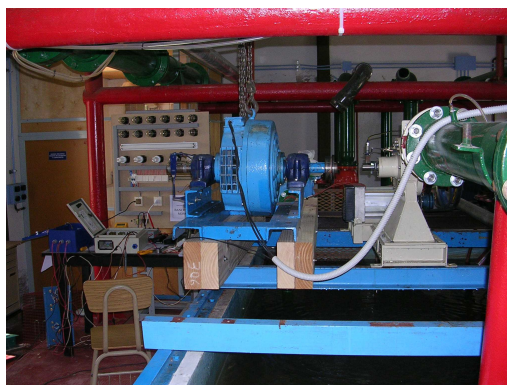


Figura 14. Banco de ensaio. Turbina hidráulica e gerador de indução no Laboratório de Máquinas Hidráulicas (LA.M.HI) da Universidad Nacional del Comahue, Provincia de Neuquén, Argentina.

6. CONCLUSÕES

No presente trabalho propôs-se e implementou-se no laboratório um controlador de carga balastro para o controle do valor eficaz e da frequência da tensão gerada por um gerador de indução auto-excitado trifásico em configuração monofásica. Este controlador resulta muito simples de realizar em torno a um único amplificador operacional, de um circuito integrado que possui quatro amplificadores, de custo reduzido e muito fácil de conseguir no mercado eletrônico comum. Os restantes três amplificadores operacionais são utilizados para efetuar a modulação por largura de pulsos. É importante destacar que precisa unicamente da medida da tensão gerada para cumprir com o objetivo de regular o valor eficaz e a frequência da geração.

O desempenho conseguido com essa estratégia de controle resulta elevado, tendo em conta a pobre regulação deste tipo de geradores. Ainda mais, os resultados dos ensaios

com entrada de carga nas piores condições para o gerador, (isto é, de vazio a plena carga) resultaram plenamente satisfatórios; inclusive com solicitação de carga reativa não linear.

É importante salientar a capacidade que tem o sistema com o controlador proposto para se auto-regular no valor nominal desejado, inclusive com valores diferentes de carga balastro. Isto faz com que esta estratégia resulte robusta às variações na carga lastre, caso alguma das resistências ou lâmpadas incandescentes utilizadas como tal, seja danificada.

Essa configuração apresentou também um desempenho aceitável para os alternadores síncronos sem escovas, (do tipo empregado em grupos geradores compactos acionados por motores de combustão interna) disponíveis hoje no mercado Argentino, particularmente para potências menores a 8kW, os quais são os mais aptos para a utilização em MCH.

Esse equipamento se ensaiou satisfatoriamente no Laboratório de Máquinas Hidráulicas (LA.M.HI) da Universidad Nacional del Comahue, Província de Neuquén, Argentina assim como também com o grupo motor-gerador do laboratório de eletrônica da Facultad de Ingeniería, em Oberá, Província de Misiones, Argentina.

6. REFERÊNCIAS

- Marchegiani, Ariel R. y Audisio, Orlando A.; “Informe Final Sobre Provisión De Energía Eléctrica Mediante Turbina Hidráulica Refugio de Montaña Neumeyer”, abril 2006, pp. 1–16.
- Audisio, Orlando A.; “Marco legal para el desarrollo sostenible de pequeñas centrales hidráulicas: Una propuesta de la Universidad Nacional del Comahue”, Revista Hidrored, 2002, pp. 6–12.
- Henderson, Douglas; “An advanced Electronic Load Governor for Control of Micro Hydroelectric Generation”; IEEE Transactions on Energy Conversion, Vol. 13, No. 3, September 1998.
- Sandeep, Kumar Goel and Ajay, Srivastava; “Single-Phase Power Through Three-Phase Self-Excited Induction Generator Utilizing Renewable Energy Resources”; Proceedings on Control and Applications, CA 2007, May 30 – June 1, Montreal, QC, Canadá, 2007.
- Kurtz, Victor H., Audisio, Orlando A.; Marchegiani Ariel R., y Botterón, Fernando; “Ensayo de una Picoturbina Pelton Compacta de Fabricación Local”, XIII Encuentro Latinoamericano en Pequeños Aprovechamientos Hidroenergéticos, XIII ELPAH, Cajamarca, Perú, 20 al 24 de julio, 2009.
- Chapallaz J.M. *et al*, “Manual on Induction Motors Used as Generators”, GATE –GTZ – Vol., 10 Germany Vieweg 1992.
- Kurtz, Victor H. y Botterón, Fernando; “Alternativa para el Control de Cargas Balastro”, Anales del XI encuentro latinoamericano en pequeños aprovechamientos hidroenergéticos, XI ELPAH, noviembre 2005, <http://www.mec.utfsm.cl/elpahchile/es/index.php>.