

Evaluación parcial N°1

Temas: Unidad N°1 - Componentes pasivos

Alumno:

- Teoría (5 puntos)
 - 1) Seleccionar la opción correcta:
 - Una resistencia de $6,8\text{ k}\Omega$, $\pm 5\%$ posee los siguientes colores:
 - a) azul blanco rojo dorado
 - b) azul gris naranja dorado
 - c) azul gris rojo dorado
 - d) gris azul rojo dorado

 - Una resistencia de $470\text{ k}\Omega$, $\pm 5\%$ posee los siguientes colores:
 - a) Amarillo violeta amarillo plateado
 - b) Amarillo violeta amarillo dorado
 - c) Amarillo violeta rojo dorado
 - d) Amarillo violeta negro dorado

 - Una resistencia posee los colores (marrón verde marrón dorado), su valor y tolerancia son:
 - a) $150\ \Omega$, 5%
 - b) $150\ \Omega$, 10%
 - c) $15\ \Omega$, 10%
 - d) $15\text{ k}\Omega$, 5%

 - Una resistencia posee los colores (marrón gris rojo dorado), su valor y tolerancia son:
 - a) $18\ \Omega$, 5%
 - b) $1800\ \Omega$, 10%
 - c) $1800\ \Omega$, 5%
 - d) $180\text{ k}\Omega$, 5%

 - Se calcula que la potencia que disipa una resistencia en un circuito es de $0,65\text{ W}$, cuál será la potencia de la resistencia comercial a utilizar:
 - a) 2 W
 - b) 1 W
 - c) $1/2\text{ W}$
 - d) $1/4\text{ W}$
 - 2) Indicar con verdadero y falso
 - a) Las resistencias de pequeño tamaño para montaje superficial se denominan resistencias SMD.
 - b) En el mercado es posible encontrar resistencias de cualquier valor.
 - c) El tamaño de la resistencia no se relaciona con su valor de potencia nominal.

- d) Las resistencias de película de carbón o film de carbón son las más utilizadas para pequeñas potencias.
- e) Las resistencias bobinadas son utilizadas para grandes potencias.
- f) El potenciómetro es un tipo de resistencia que forma parte del grupo de las resistencias fijas.
- g) Las resistencias LDR modifican su resistencia de acuerdo con la intensidad luminosa que incide sobre su superficie.
- h) Los capacitores son elementos capaces de almacenar carga eléctrica.
- i) La capacidad de un capacitor no depende de sus características constructivas, solamente de la tensión aplicada al mismo.
- j) Un capacitor electrolítico es un capacitor que posee polaridad.

3) Seleccionar la opción correcta:

➤ Un capacitor electrolítico posee una capacidad de 1000 μF y una tensión nominal de 50 V, ¿Qué sucede si lo conectamos a una tensión de 100 V?

- a) El capacitor podrá seguir funcionando con normalidad.
- b) Sufrirá daños, pero podrá continuar funcionando.
- c) Se perforará el dieléctrico, dañando de forma permanente al capacitor.

➤ La unidad de la capacidad o capacitancia en el sistema internacional es:

- a) Ohm (Ω)
- b) Faradio (F)
- c) Henrio (H)

➤ La capacitancia equivalente de capacitores conectados en serie es:

- a) Mayor que cualquiera de las individuales.
- b) Menor que cualquiera de las individuales.
- c) Igual que alguna de las individuales.

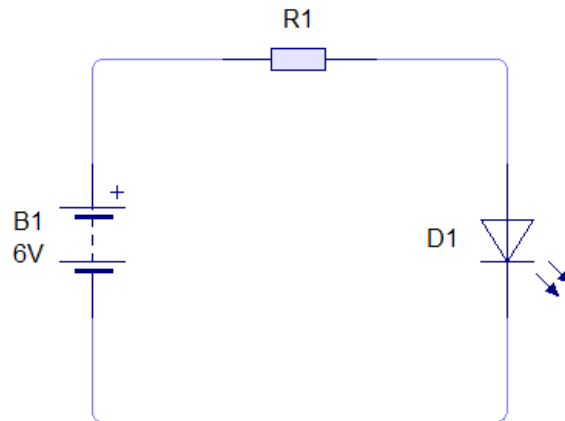
➤ Luego de un tiempo igual a una constante de tiempo (τ), el capacitor se carga aproximadamente al:

- a) 100 % de la carga total del mismo.
- b) 36 % de la carga total del mismo.
- c) 63 % de la carga total del mismo.

➤ En un circuito RC serie, el tiempo de carga del capacitor aumenta:

- a) Aumentando el valor de la resistencia, el valor de la capacidad del capacitor, o ambos.
- b) Solamente al aumentar el valor de la resistencia.
- c) Solamente al aumentar el valor de la capacidad del capacitor.

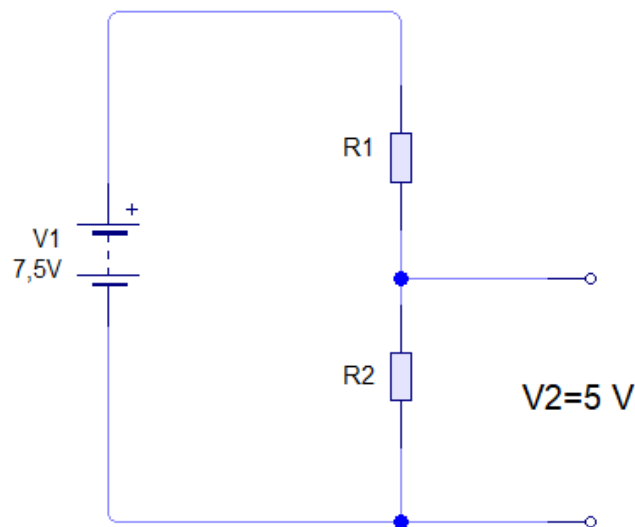
- Práctica (5 puntos)
- 1) Determinar el valor (de la serie E12) y potencia del resistor R para alimentar el LED. Se sabe que el mismo funciona correctamente con una tensión de 2,5 V, y se pretende que la corriente no supere los 20 mA.



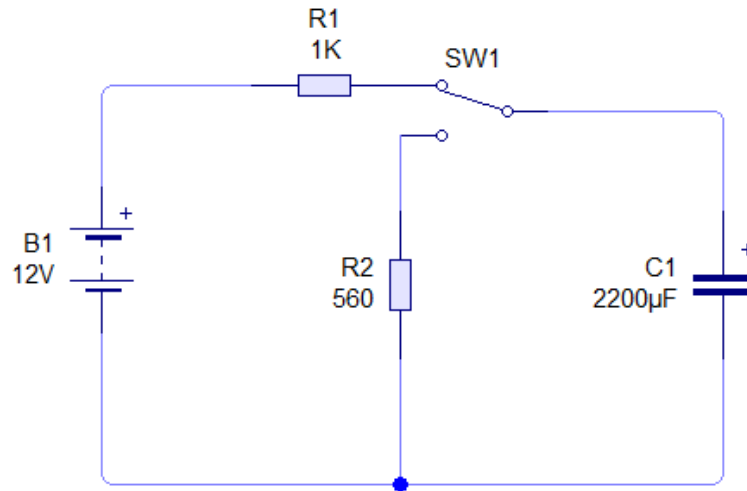
VALORES DE LA SERIE: E12 $\pm 10\%$					
100	150	220	330	470	680
120	180	270	390	560	820

Potencias: 1/8 W, 1/4 W, 1/2 W, 1 W, 2 W, 5 W, 10 W

- 2) Encontrar valores adecuados para los resistores del divisor resistivo de la figura, teniendo como dato los valores de tensión mostrados.



- 3) Calcular la constante de tiempo y el tiempo total de carga o descarga para ambas posiciones del interruptor (SW1), para el capacitor del siguiente circuito:



Dibujar un gráfico aproximado de la tensión en el capacitor en función del tiempo para los procesos de carga y descarga.