

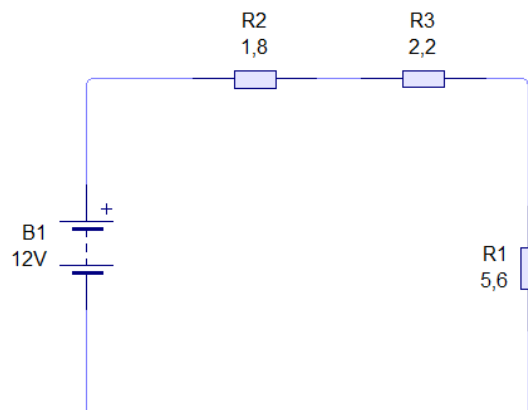
## Trabajo Práctico N°1

Tema: Componentes pasivos – Resistores

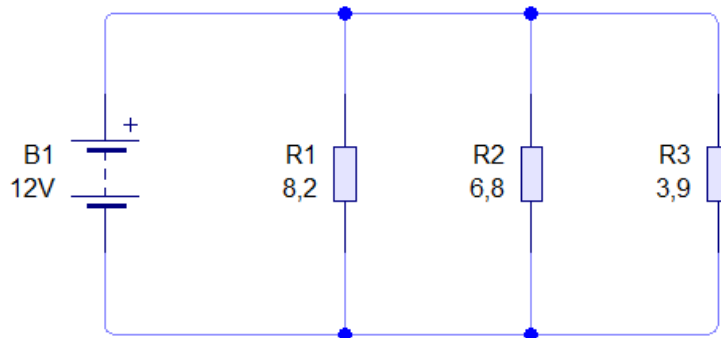
Alumno:

- 1) Decodifique los valores y tolerancias de los siguientes resistores:
  - a) Rojo rojo marrón dorado.
  - b) Marrón negro amarillo dorado.
  - c) Naranja blanco negro dorado.
  - d) Naranja naranja dorado dorado.
  - e) Gris rojo rojo dorado.
  - f) Amarillo violeta rojo dorado.
  - g) Verde azul negro dorado.
  
- 2) Identifique qué colores deberían tener los siguientes resistores:

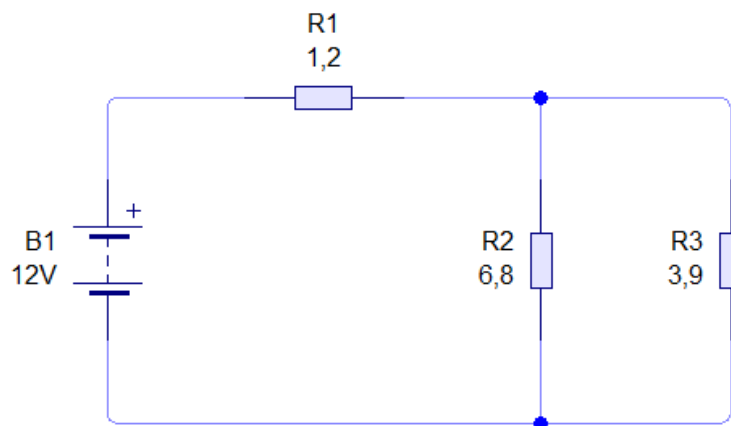
a) 150 k $\Omega$ , 5%	g) 4,7 k $\Omega$ , 10%
b) 120 $\Omega$ , 5%	h) 33 k $\Omega$ , 5%
c) 220 $\Omega$ , 5%	i) 68 k $\Omega$ , 5%
d) 47 k $\Omega$ , 5%	j) 1 M $\Omega$ , 10%
e) 1800 $\Omega$ , 5%	k) 2,2 M $\Omega$ , 10 %
f) 33 $\Omega$ , 5%	
  
- 3) Una resistencia de 220  $\Omega$ , se encuentra conectado a una fuente de alimentación de 12 V.
  - a) Determinar la intensidad de corriente que circula por la misma.
  - b) Calcular la potencia que disipa esta resistencia.
  
- 4) Para el siguiente circuito de resistencias conectadas en serie se pide:
  - a) La resistencia equivalente del circuito.
  - b) La intensidad de corriente total.
  - c) Las caídas de tensión en cada resistencia.



- 5) Para el siguiente circuito de resistencias conectadas en paralelo se pide:
- La resistencia equivalente del circuito.
  - La intensidad de corriente total.
  - Las intensidades de corriente en cada resistencia.



- 6) Para el siguiente circuito de conexión mixta de resistencias se pide:
- La resistencia equivalente del circuito.
  - La intensidad de corriente total.
  - La caída de tensión en la resistencia R1.
  - Las intensidades de corriente en las resistencias R2 y R3.



- 7) Se desea conectar un LED a una batería de 9 V. Se sabe que el LED es de color rojo y su tensión de funcionamiento es de 2 V. Se pretende que por el mismo circule una corriente máxima de 20 mA para lograr un funcionamiento seguro.  
Calcular el valor de la resistencia limitadora que debe conectarse en serie con el LED. Indicar además el valor comercial de resistencia seleccionada, su tolerancia y potencia según los valores normalizados.

- 8) Determinar el valor de la resistencia R2 necesaria para obtener una tensión de 5 V en la salida del siguiente divisor resistivo.

