



CONVERTIDORES DE FRECUENCIA YASKAWA



Manual de instrucciones

SERIE J1000

Este manual de instrucciones describe las características y funciones del modelo J1000. Antes de iniciar la operación lea éstas instrucciones cuidadosamente y manténgalas para futuras referencias.

Tabla de contenidos:

Introducción	3
◦ Aspectos a tener en cuenta antes de comenzar la instalación	3
◦ Recepción	4
Garantía	4
◦ Validez de la garantía	4
Montaje	4
◦ Normas para el montaje mecánico del equipo	4
◦ Tabla de pérdida de potencia	5
Instalación eléctrica	5
◦ Normas para la instalación eléctrica	5
◦ Termo magnéticas y sección de cables	6
◦ Circuito de potencia	7
◦ Circuito de control	7
Programación	8
◦ Descripción del operador digital	8
◦ Simbología del operador digital	9
◦ Modo de acceso a los diversos menús	10
◦ Modo de edición de parámetros	11
Parámetros básicos	12
◦ Listado de parámetros básicos con sus valores más usuales	12
Listado de parámetros	13
◦ Descripción detallada de todos los parámetros	13
Listado de monitores	25
◦ Descripción detallada de los monitores	25
Listado de alarmas	26
◦ Listado de alarmas y posibles soluciones	26

- **IMPORTANTE: Por favor leer detenidamente**

No tener en cuenta las recomendaciones que se dan a continuación puede ocasionar daños a equipos y/o personas.

- Los convertidores trabajan internamente con **tensiones de C.C. elevadas** que resultan muy peligrosas. Esta tensión se mantiene aún varios minutos después de su desconexión. Esperar siempre que se apague la luz “Charge” situada debajo de la tapa de bornera a la izquierda antes tocar borneras o partes internas.
- Las resistencias de frenado conectadas a los bornes B1 y B2 poseen elevadas tensiones de C.C. Además de generar abundante cantidad de calor. Un contacto accidental de uno de los cables a tierra o un corto entre ellos provocará severos daños al equipo. En caso de fallas el equipo las resistencias podrían alcanzar temperaturas muy elevadas, no instalar cerca de materiales combustible.
- Colocar un contactor en la alimentación del equipo para desconectar el mismo en caso de emergencia o cuando una imprevista puesta en marcha del equipo pueda dañar a personas. Cuando utiliza resistor de frenado, intercalar con la bobina del contactor un sensor de temperatura que la supervise.
- Utilizar cables de potencia de la sección adecuada. Ver tabla
- Asegure una buena puesta a tierra del convertidor y el motor.
- Verifique que la tensión de alimentación coincida con la indicada en la chapa de características del convertidor.
- Colocar siempre un interruptor termo magnético en la alimentación del equipo (ver tabla)
- No intercalar entre el variador y el motor interruptores o contactores que puedan operar con el equipo en marcha.
- No conectar capacitores de corrección de potencia a la salida de los convertidores.
- No realice pruebas de aislación utilizando megómetros a ningún borne del convertidor.
- Cuando se instala un convertidor, según las conexiones utilizadas y la programación existente, puede arrancar en forma imprevista el motor. Tenga esto en cuenta para evitar accidentes.
- Los convertidores vienen programados para ser utilizados en otros países, por lo cual es imprescindible reprogramar los parámetros que se indican en el presente.

RECEPCIÓN:

Asegúrese que el modelo recibido corresponde al solicitado.
Verifique visualmente el estado del variador, Ante cualquier duda comuníquese con su proveedor.

¡ATENCIÓN! NO INSTALAR NINGÚN VARIADOR QUE ESTE DAÑADO O INCOMPLETO

POR FAVOR! TENGA EN CUENTA LAS PRECAUCIONES INDICADAS EN ESTE MANUAL, YA QUE PODRIA OCASIONAR DAÑOS A LAS PERSONAS Y/O EQUIPOS.

GARANTIA:

LA GARANTÍA RESPONDE ÚNICAMENTE POR LOS DEFECTOS DE FABRICACION. LOS DAÑOS PRODUCIDOS POR EL USO INDEBIDO DEL VARIADOR, SERÁN RESPONSABILIDAD EXCLUSIVA DEL USUARIO. EL PROVEEDOR NO SE HACE RESPONSABLE DE LOS DAÑOS OCASIONADOS DURANTE EL TRANSPORTE O APERTURA DEL EMBALAJE NI DE LOS DEBIDOS A UN MAL CONEXIONADO, INSTALACIÓN INCORRECTA O USO INDEBIDO DEL VARIADOR .

INSTALACIÓN:

ES EL USUARIO EL ÚNICO RESPONSABLE DEL CUMPLIMIENTO DE LAS NORMAS VIGENTES DE INSTALACIÓN DE EQUIPOS ELÉCTRICOS.

MONTAJE:

Montar el equipo en un panel vertical, con la bornera hacia abajo.

El lugar debe ser:

- Libre de polvo, aceites, agua, combustibles, partículas metálicas, etc.
- Protegido de fuentes radiactivas y de luz solar directa.
- Humedad menor al 95% sin condensación.
- Temperatura menor a 40 °C y mayor a -10°C.
- Sin vibración excesiva.
- Altitud: 1000 m o menos. Bajar la potencia utilizada para alturas mayores.

Si se instala dentro de un gabinete, la temperatura dentro del mismo debe ser menor a 40 °C. Asegurar esto mediante ventilación adecuada utilizando ventiladores de ser necesario. Dejar 100 mm libres por debajo y por encima del equipo y 30 mm en los laterales para asegurar la libre circulación del aire.

Tabla de pérdidas de potencia:

Tenga en cuenta estos valores cuando los coloque dentro de gabinetes para verificar la evacuación de calor

MODELO	PERDIDAS MÁXIMAS WATTS
BA001	13,5
BA0002	17,5
BA0003	29
BA0006	51
BA0010	82
2ª0001	13
2ª0002	17
2ª0004	30
2ª0006	45
2ª0010	79
2ª0012	101
2ª0020	154
4ª0001	31
4ª0002	44
4ª0004	60
4ª0005	97
4ª0007	112
4A009	118
4ª0011	149

Nota: Las pérdidas indicadas son máximas y disminuyen si se utilizan frecuencia de portadora menores a las programadas en fábrica.

Instalación eléctrica:

Respetar las normas vigentes de instalaciones eléctricas.

Ver el diagrama de conexión para realizar el cableado del equipo.

Tener en cuenta los puntos indicados en las advertencias indicadas en la primera página.

Para acceder a las borneras, aflojar el tornillo ubicado en el frente del lado derecho e insertando un dedo en la cavidad semicircular presionar hacia la derecha y tirar hacia arriba para retirar la tapa rectangular. Luego, presionando de ambos costados, retirar la tapa inferior del frente, y por último la protección inferior.

Observar las etiquetas con la ubicación de los bornes de potencia y luego quitarlos.

La bornera verde corresponde a los terminales de control. No utilizar cables de más de 1mm² para estos bornes. Si utiliza resistor de frenado, debe romper la tapa de los bornes B1 y B2.

Verifique en la etiqueta del equipo la tensión de alimentación del mismo:

Texto etiqueta	Alimentación	Tensión de motor
Input :AC1PH 200-240	Monofásico 220 Vac entre L1 y L2	220V
Input :AC3PH 200-240	3 x 220 Vac en L1, L2 y L3 o 220Vac entre L1 y L2 *	220V
Input :AC3PH 380-480	3 x 380 Vac	380V

* Cuando utilice equipos de 3 x 220V alimentado con monofásica de 220V, estos solo entregarán una corriente máxima aprox. del 60% de la indicada en la etiqueta.

Los equipos de alimentación de 3 x 220 V tienen marcado los bornes de entrada con L1/R, L2/S y L3/T, pero **NO DEBE CONECTAR 3 X 380 V.**

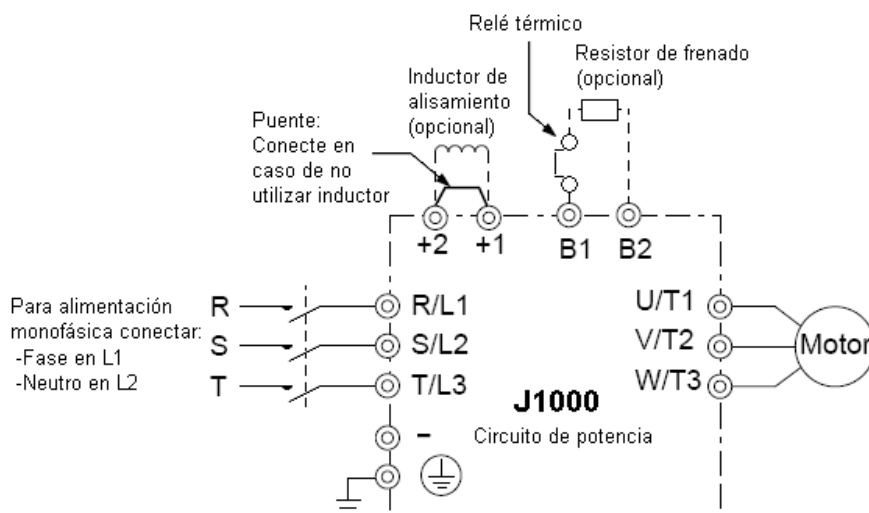
Longitud de Cables del convertidor al motor: A medida que la longitud de los cables al motor aumenta, será necesario disminuir la frecuencia de la portadora según la siguiente tabla: (parámetro C6-02).

Longitud de cable	Menos de 50 m	Menos de 100m	Mas de 100 m
Frecuencia portadora	15 KH máx.	5 Khz. máx.	2KHz máx.

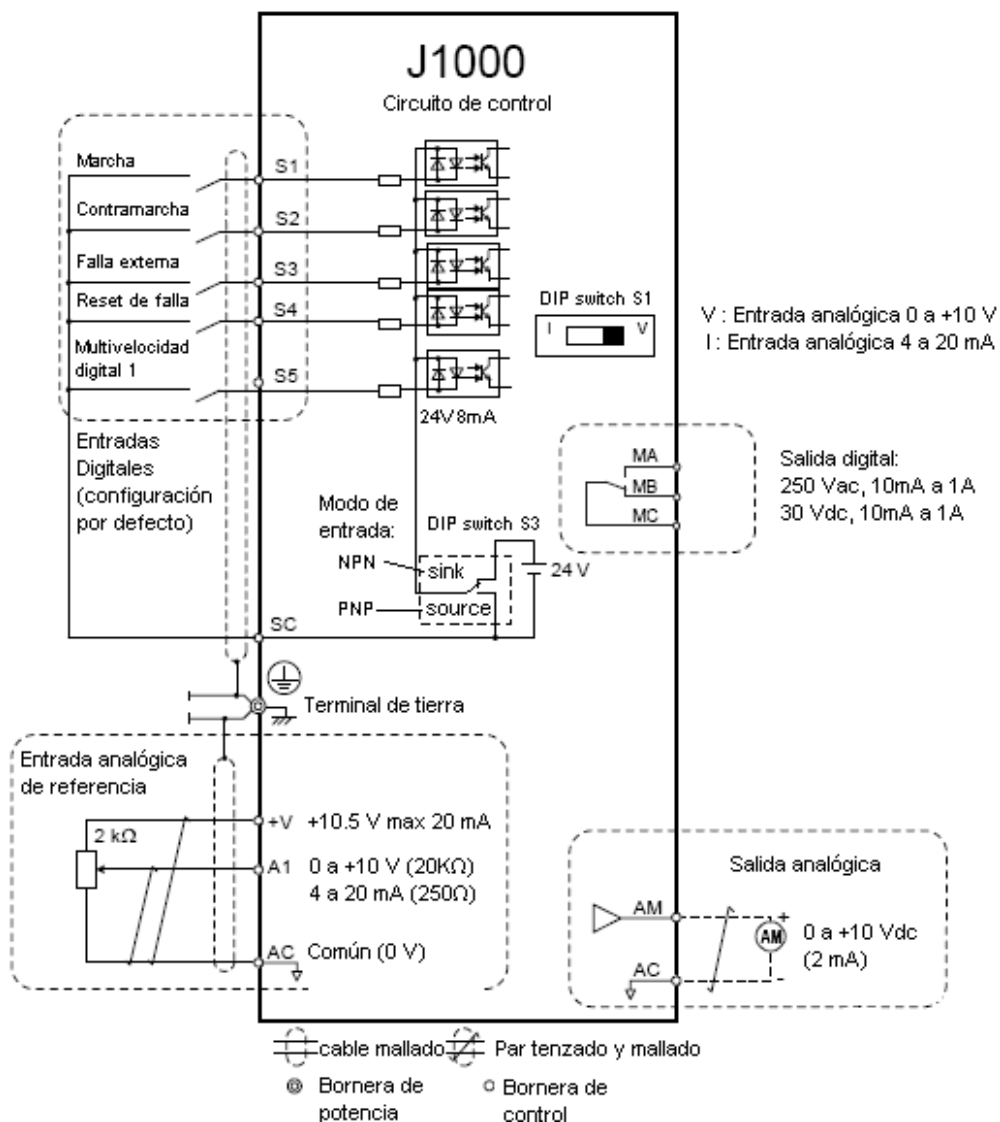
Sección de cables y termomagnéticas:

MODELO	ALIMENTACION MONOFÁSICA			ALIMENTACIÓN TRIFÁSICA		
	INTER RUP. TERMO MAG.	SECCIÓN CABLES ALIMENT.	SALIDA	INTERRUP. TERMOMA G.	SECCIÓN CABLES ALIMENT.	SALIDA
0001 (220V)	4 A	1 mm ²	1 mm ²	4 A	1 mm ²	1 mm ²
0002(220V)	6 A	1,5 mm ²	1 mm ²	6 A	1 mm ²	1 mm ²
0003 (220V)	6 A	1,5 mm ²	1 mm ²	-----	-----	-----
0004(220V)	10 A	2.5 mm ²	1,5 mm ²	10 A	2,5 mm ²	1,5 mm ²
0006 (220V)	16 A	2,5 mm ²	1.5 mm ²	16 A	2,5 mm ²	1,5 mm ²
0010 (220V)	20 A	4 mm ²	2,5 mm ²	16 A	4 mm ²	2,5 mm ²
0012(220V)	20A	4 mm ²	4 mm ²	4 A	4 mm ²	2,5 mm ²
0020 (220V)	36A	6 mm ²	4 mm ²	25A	4 mm ²	4 mm ²
0001 (380V)	-----	-----	-----	4 A	1mm ²	1 mm ²
(380V)	-----	-----	-----	6 A	1,5 mm ²	1,5 mm ²
0004 (380V)	-----	-----	-----	10 A	2,5 mm ²	1,5 mm ²
0005 (380V)	-----	-----	-----	10A	2,5 mm ²	2,5 mm ²
0007 (380V)	-----	-----	-----	10A	2,5 mm ²	2,5 mm ²
0009 (380V)	-----	-----	-----	16A	4 mm ²	2,5 mm ²
0011 (380V)	-----	-----	-----	16 A	4 mm ²	4 mm ²

Circuito de Potencia:



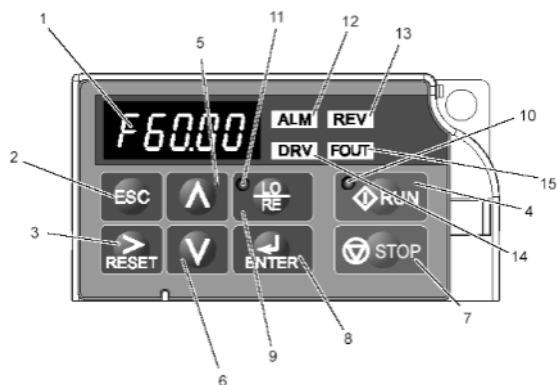
Circuito de Control:



Programación del equipo:

El operador digital se utiliza para tener acceso a los menús de programación, monitores, definir la frecuencia de referencia (modo local), etc.

A continuación se muestra el operador digital con la descripción de sus elementos.



Nº	Nombre	Función
1	Display	Muestra la frecuencia de referencia, parámetros, monitores, etc.
2	Tecla ESC	Vuelve al menú anterior.
3	Tecla RESET	Mueve el cursor a la derecha. Si el equipo está en falla la borra.
4	Tecla RUN	En modo local, arranca el equipo.
5	Tecla SUBIR	Incrementa el valor mostrado en el display o desplaza hacia arriba.
6	Tecla BAJAR	Decrementa el valor mostrado en el display o desplaza hacia abajo.
7	Tecla STOP	Detiene al motor. Para inhabilitarlo y usar sólo terminales, programar o2-02 = 0.
8	Tecla ENTER	Ingresa al menú seleccionado. Acepta un valor ingresado.
9	Tecla LO/RE	Cambia el modo de funcionamiento de local a remoto y viceversa. Solo funciona si el equipo se encuentra parado.
10	Led de RUN	Prende si el equipo está en MARCHA
11	Led - LO/RE	Prende si está funcionando en modo LOCAL
12	Led - ALM	Prende si el equipo detecta alguna falla
13	Led - REV	Prende al seleccionar sentido de giro en INVERSA
14	Led - DRV	Prende en modo de operación.
15	Led - FOUT	Prende cuando el display muestra la frecuencia de referencia.

Símbolos mostrados por el display:

El operador digital posee un display de siete segmentos de led.
A continuación se muestra la representación de cada carácter:




0	0	9	9	I	,	R	r
1	1	A	A	J	J	S	S
2	2	B	b	K	t	T	T
3	3	C	C	L	L	U	U
4	4	D	d	M	nn	V	v
5	5	E	E	N	n	W	W
6	6	F	F	O	o	X	
7	7	G	G	P	P	Y	y
8	8	H	H	Q	q	Z	

¡ATENCIÓN! ES IMPORTANTE TENER EN CUENTA ESTA TABLA EN CASO DE CONTACTARSE CON EL SERVICIO TÉCNICO

LA NO INTERPRETACIÓN DE LOS CARACTERES MOSTRADOS IMPOSIBILITA LA ASISTENCIA TÉCNICA.

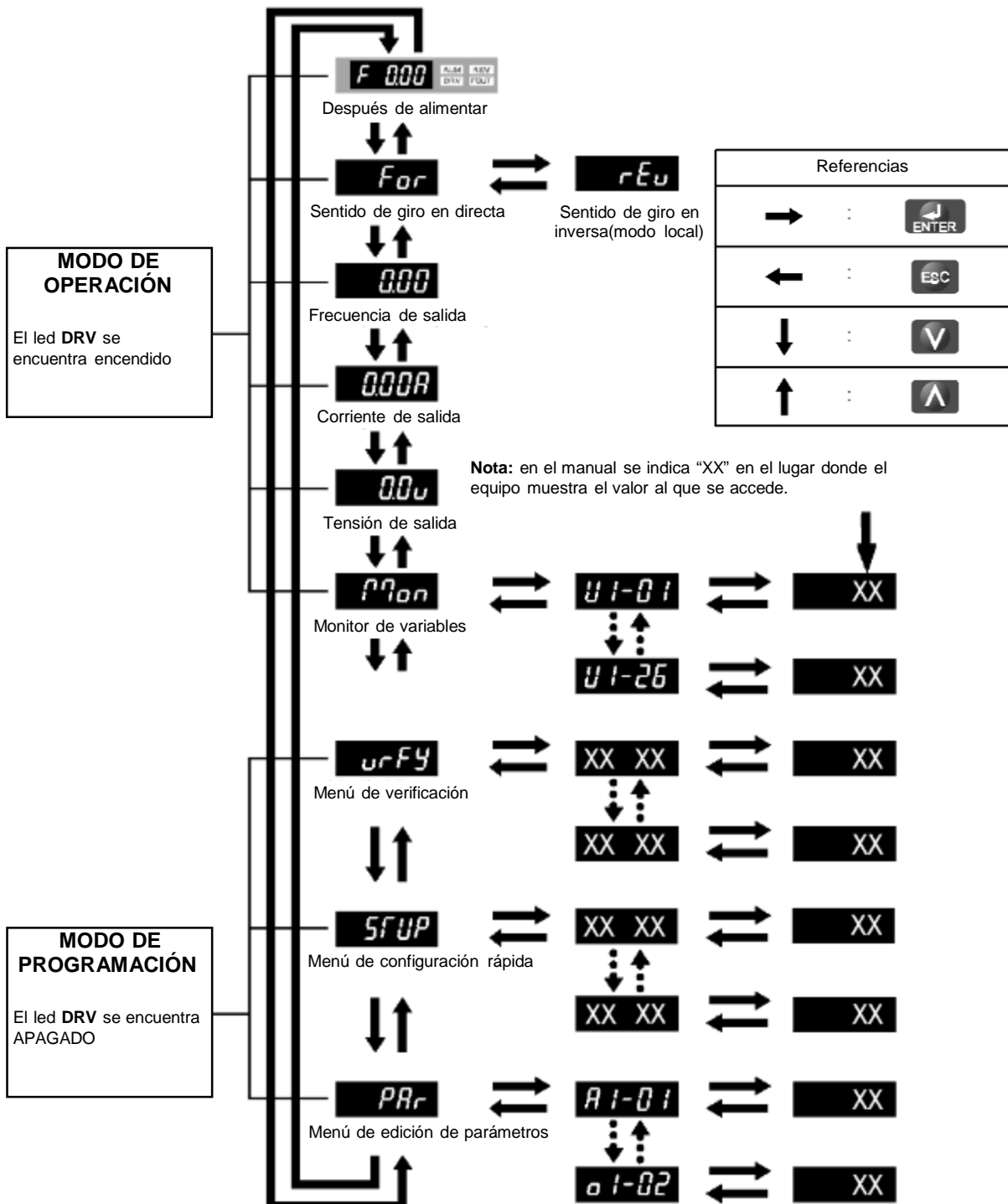
Modo de programación:

El modo de programación cuenta con tres menús:

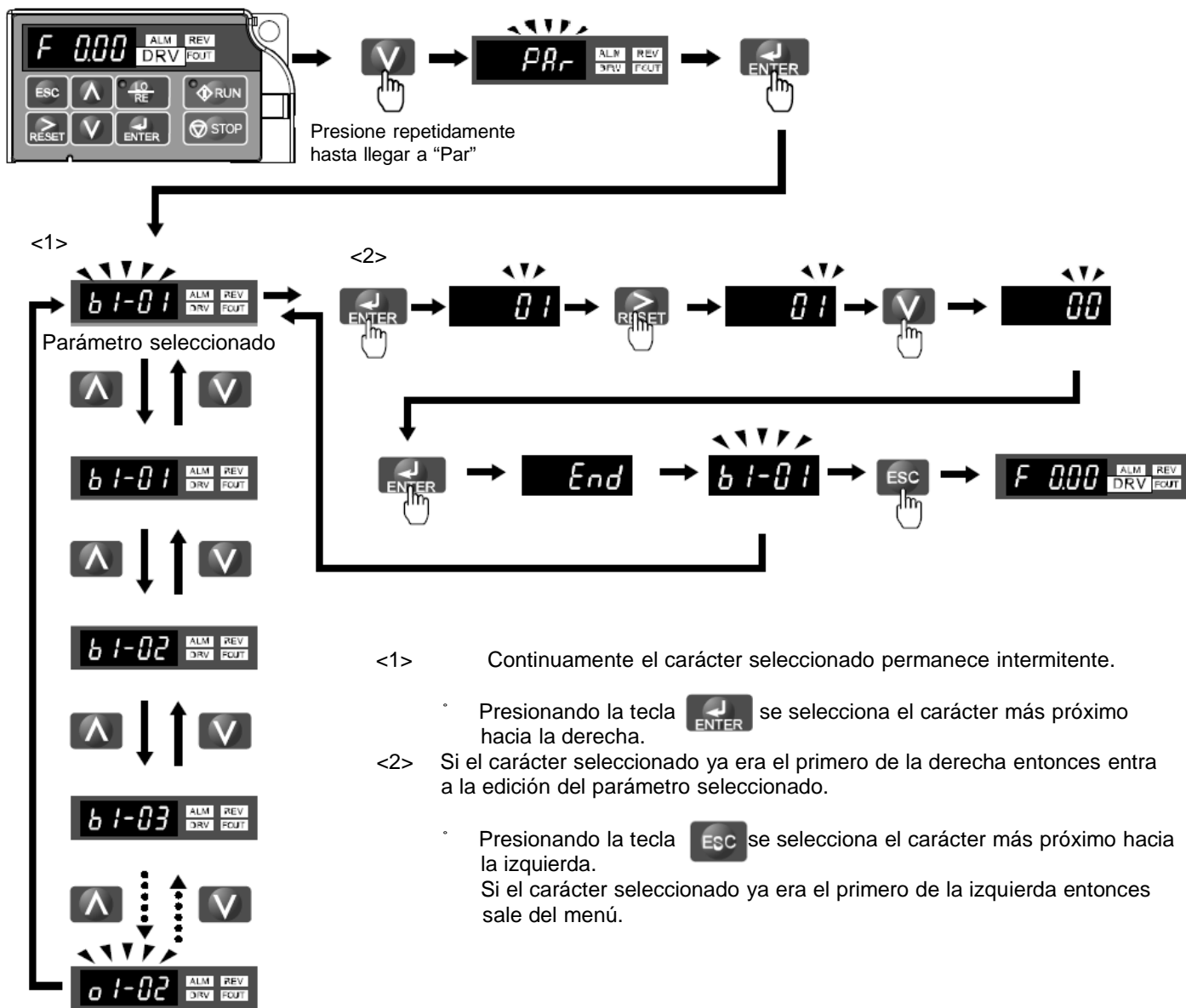
Menú	Descripción
 Verificación	Permite acceder sólo a los parámetros que fueron modificados previamente.
 configuración rápida	Permite acceder a los parámetros básicos para hacer funcionar el equipo. (no incluye el parámetro de inicialización A1-03)
 parámetros	Permite acceder a todos los parámetros del equipo.

Acceso a los distintos menús:

La siguiente figura muestra la secuencia de teclas para acceder a todos los menús del operador:



Procedimiento de edición de parámetros:



Programación básica del equipo:

A continuación se describen los parámetros básicos que deben ser programados. Asegúrese de editar todos éstos parámetros antes de comenzar la operación, especialmente los correspondientes a la curva v/f (E1-XX) y la corriente nominal del motor (E2-01). En caso de no ser programados correctamente pueden ocasionarse daños al motor y/o al equipo.

Parámetro	Nombre
b1-01	Referencia de frecuencia =0° flechas operador =1° potenciómetro externo
b1-02	Comando de marcha =0° teclas operador =1° terminales
b1-03	Método de parada =0° parada por rampa =1° parada libre
C1-01	Tiempo de aceleración
C1-02	Tiempo de desaceleración
C6-01	Ciclo de trabajo =0° servicio pesado =1° servicio liviano
E1-01	Tensión de entrada =220V° para JUBA y JU2A =380V° equipos JU4A
E1-04	Máxima frecuencia de salida
E1-05	Máxima tensión de salida =220V° para JUBA y JU2A =380V° para JU4A
E1-06	Frecuencia base = 50 Hz (nominal del motor)

Parámetro	Nombre
E1-07	Frecuencia intermedia = 3 Hz
E1-08	Tensión a frecuencia intermedia = 18 V° equipos JUBA y JU2A = 30 V° equipos JU4A
E1-09	Mínima frecuencia de salida = 1,5Hz
E1-10	Tensión a frecuencia mínima = 12 V° equipos JUBA y JU2A = 20 V° equipos JU4A
E2-01	Corriente nominal del motor (Ver la que corresponde a la tensión utilizada)
L1-01	=1° Ventilación normal =2° Ventilación forzada
L2-01	Comportamiento ante caída de tensión de entrada = 1
L3-04	Prevención de bloqueo durante desaceleración
L8-05	=1° para equipos JU2A alimentados con monofásico
H1-05	=0° para comando a 3 hilos Cualquier otro valor -> 2 hilos

Puede ser necesario valores diferentes a los indicados dependiendo de la aplicación. Igualmente, puede ser necesario reprogramar otros parámetros.

En caso de necesitar volver a la programación de fábrica, programar A1-03 = 2220

Parámetros del equipo:

Grupo de parámetros	Nombre	Grupo de parámetros	Nombre
A1	Inicialización	H5	Configuración de comunicación serie
b1	Modo de operación	L1	Protección del motor
C1	Aceleración / desaceleración	L2	Caída de tensión de alimentación
C2	Curvas S	L3	Prevención de bloqueo
C3	Compensación de deslizamiento	L4	Detección de frecuencia
C4	Compensación de torque	L5	Reseteo de fallas
C6	Frecuencia de portadora	L6	Detección de sobretorque
d1	Frecuencia de referencia	L8	Protección del equipo
d2	Límites de referencia	n1	Prevención de vibración
d3	Frecuencias prohibidas	o1	Selección de monitor mostrado
d4	Conservación de referencia	o2	Función de teclas del operador
E1	Curva V/f	o3	Función de copiado
E2	Características del motor	o4	Funciones de mantenimiento
H1	Entradas digitales	U1	Monitor de estado
H2	Salidas digitales	U2	Historial de fallas
H3	Entradas analógicas	U3	Monitores de mantenimiento
H4	Salidas analógicas		

Nº	Nombre	Descripción	Rango	Def.
A1: Inicialización				
Use estos parámetros para configurar el entorno para la programación del equipo				
A1-01	Selección de nivel de acceso	Selecciona que parámetros pueden verse en el operador. 0: Solo los de operación 2: Todos los parámetros	0,2	2
A1-03	Parámetro de inicialización	Vuelve los parámetros a sus valores de fábrica: 0: No inicializa 2220: Inicialización para marcha a 2 hilos 3330: Inicialización para marcha a 3 hilos (Luego de inicializar, A1-03 queda en 0)	0 a 3330	0
A1-04	Contraseña 1	Cuando el valor de A1-04 no coincide con el de A1-05 no pueden modificarse los parámetros A1-01 y A1-03	0 a 9999	0
A1-05	Contraseña 2		0 a 9999	0
			Éste parámetro está oculto. Para acceder al A1-05, entrar al A1-04 y presionar la tecla STOP mientras se mantiene presionada la flecha hacia arriba.	

Nº	Nombre	Descripción	Rango	Def.
b1: Modo de operación				
Use éstos parámetros para configurar el modo de operación				
b1-01	Selección de frecuencia de referencia	Selección el modo de ingreso de referencia: 0: Configuración digital por terminales 1: Entrada analógica 2: Comunicación Memobus / Modbus <1>	0 a 2	1
b1-02	Selección de comando de marcha	Selección de modo de ingreso de marcha: 0: Tecla de RUN y STOP 1: Entradas digitales 2: Comunicación Memobus / Modbus <1>	0 a 2	1
b1-03	Selección de método de parada	Selección de método de parada al quitar la orden de marcha: 0: Desacelera con la rampa programada 1: Corta la alimentación del motor dejándolo detenerse libremente.	0,1	0
b1-04	Selección de marcha en reversa	Habilitación de giro en reversa del motor: 0: Reversa habilitada 1: Reversa prohibida	0,1	0
b1-07	Selección de marcha REMOTA	Determina la operación al pasar de LOCAL a REMOTO o alternar entre las dos fuentes de marcha, estando la nueva señal de marcha activada: 0: No arranca hasta que no se vuelve a dar la orden de marcha 1: Acepta la orden de marcha	0,1	0
b1-08	Selección de comando de marcha en modo programación	0: Marcha aceptada solo en modo operación 1: Marcha aceptada en cualquier menú 2: Prohibido entrar en modo programación durante la marcha	0 a 2	0
b1-14	Orden de fases	0: U / T1, V / T2, W / T3 1: Cambia el orden	0,1	0
b1-17	Comando de marcha luego de la alimentación	Determina si el equipo toma la señal de marcha si al alimentarlo ésta ya está presente: 0: No la acepta. Debe ciclarse la señal. 1: Acepta la señal y se pone en marcha.	0,1	0
b2: Inyección de corriente continua				
Use estos parámetros para configurar la operación de la corriente continua de frenado				
b2-02	Inyección de corriente continua de frenado	Configura el porcentaje de corriente que se inyecta para el frenado respecto de la corriente nominal del equipo	0 a 75	50%
b2-03	Tiempo de inyección de corriente continua antes de arrancar	Determina el tiempo en segundos durante el cual se inyecta corriente continua antes de arrancar. Si se configura en 0.00 se desactiva esta función.	0.00 a 10.00	0.00s
b2-04	Tiempo de inyección de corriente continua de frenado	Determina el tiempo en segundos durante el cual se inyecta corriente continua una vez terminada la desaceleración. Si se configura en 0.00 se desactiva esta función.	0.00 a 10.00	0.50s

<1> Para utilizar la comunicación serie es necesaria una placa opcional.

Nº	Nombre	Descripción	Rango	Def.
C1: Tiempos de aceleración y desaceleración				
Use éstos parámetros para configurar la aceleración y desaceleración del motor				
C1-01 <1>	Tiempo de aceleración 1	Determina el tiempo de aceleración desde 0.0Hz hasta la frecuencia máxima	0.0 a 60000.0	10.0s
C1-02 <1>	Tiempo de desaceleración 1	Determina el tiempo de desaceleración desde la frecuencia máxima hasta 0.0Hz		
C1-03 <1>	Tiempo de aceleración 2	Determina el tiempo de aceleración desde 0.0Hz hasta la frecuencia máxima		
C1-04 <1>	Tiempo de desaceleración 2	Determina el tiempo de desaceleración desde la frecuencia máxima hasta 0.0Hz		
C1-09	Tiempo de parada rápida	Determina el tiempo de desaceleración desde la frecuencia máxima hasta 0.0Hz cuando se acciona la entrada multifunción programada para parada rápida.	0.0 a 60000.0	10.0s
C2: Curvas S				
Use éstos parámetros para configurar la operación de las curvas S				
C2-01	Curva S para el inicio de la aceleración	<p>La curva S puede ser configurada en 4 lugares:</p>	0.00 a 10.00	0.20s
C2-02	Curva S para el final de la aceleración		0.00 a 10.00	0.20s
C2-03	Curva S para el inicio de la desaceleración		0.00 a 10.00	0.20s
C2-04	Curva S para el final de la desaceleración		La curva S es usada para suavizar las rampas de aceleración y desaceleración. Cuanto mayor es el valor, mas suave es la curva.	0.00 a 10.00
C3: Compensación de deslizamiento				
Use estos parámetros para configurar la compensación de deslizamiento				
C3-01 <1>	Ganancia de compensación de deslizamiento	Configura en que proporción la salida es compensada. Normalmente no necesita ser modificado.	0.0 a 2.5	0.0
C3-02	Constante de tiempo para la compensación de deslizamiento	Configura la constante de tiempo para compensar el deslizamiento. <ul style="list-style-type: none"> ◦ Bajar si responde demasiado lento ◦ Aumentar si la velocidad oscila demasiado 	0 a 10000	2000 ms
C4: Compensación de torque				
Use estos parámetros para configurar la compensación de torque				
C4-01 <1>	Ganancia de compensación de torque	<ul style="list-style-type: none"> ◦ Aumentar cuando los cables del motor son muy largos o el motor es de una potencia significativamente menor que la del equipo. ◦ Disminuir en caso de oscilaciones en el motor. Configurar de modo tal que la corriente a bajas velocidades no supere la corriente nominal del equipo.	0.00 a 2.5	1.00
C6: Frecuencia de portadora				
Use estos parámetros para configurar la frecuencia de portadora del equipo				

C6-01	Selección de ciclo de trabajo	0: Aplicaciones con torque constante 1: Aplicaciones con torque variable Este parámetro afecta a la corriente nominal del equipo y a la tolerancia para la detección de sobrecarga.	0,1	1
C6-02	Selección de frecuencia de portadora	1: 2.0 Khz. 2: 5.0 Khz. 3: 8.0 Khz. 4: 10.0 Khz. 5: 12.5 Khz. 6: 15.0 Khz. 7: frecuencia variable F: definido por los parámetros C6-03 a C6-05	1 a F	<3>
C6-03	Máxima frecuencia de Portadora	Máxima frecuencia de portadora cuando C6-02=F	1.0 a 15.0 Khz.	<2>
C6-04	Mínima frecuencia de Portadora	Mínima frecuencia de portadora cuando C6-02=F	1.0 a 15.0 Khz.	<2>
C6-05	Ganancia proporcional para la frecuencia de portadora	Determina la relación entre la frecuencia de salida y la de portadora cuando C6-02=F	00 a 99	<2>

<1> Este parámetro puede ser modificado durante la marcha.

<2> El valor por defecto depende de C6-02.

<3> El valor por defecto depende del modelo y del ciclo de trabajo seleccionado en C6-01.

Nº	Nombre	Descripción	Rango	Def.
d1: Referencia de frecuencia				
Use estos parámetros para configurar la frecuencia de referencia				
d1-01	Frecuencia de referencia 1	Frecuencia de referencia	0.00 a 400 Hz <2>	0.00 Hz
d1-02/ d1-08 <1>	Frecuencias de referencia 2 a 8	Frecuencias de referencia cuando se programan entradas digitales como selección de multivelocidad. <3>		
d1-17 <1>	Frecuencia de JOG	Frecuencia de referencia al accionar la entrada programada como jog (H1-XX=6) <3>		6.00 Hz
d2: Límites superiores e inferiores de referencia				
Use éstos parámetros para configurar los límites de frecuencia de referencia				
d2-01	Límite superior	Máxima frecuencia de referencia como porcentaje de la máxima frecuencia de salida (E1-04). Este límite se aplica a todas las referencias.	0,0 a 110.0	100.0 %
d2-02	Límite inferior	Mínima frecuencia de referencia como porcentaje de la máxima frecuencia de salida (E1-04). Este límite se aplica a todas las referencias.	0,0 a 110.0	0.0 %
d3: Frecuencias prohibidas				
Use estos parámetros para configurar las frecuencias de salida prohibidas				
d3-01/ d3-03	Frecuencias prohibidas	Mediante estos parámetros se pueden programar 3 frecuencias de salida prohibidas para evitar problemas de resonancia.	0.0 a 400.0	0.0 Hz
d3-04	Ancho del salto	Determina el ancho del rango de frecuencias Prohibidas en +/- d3-04 Hz	0.0 a 20.0	1.0 Hz

d4: Conservación de referencia				
Use estos parámetros para configurar la función de conservación de referencia				
d4-01	Selección de función de conservación de referencia	Determina si la frecuencia de referencia se conserva al quitar la orden de marcha. Esta función tiene sentido sólo cuando se utilizan las entradas digitales como servopotenciómetro (subir-bajar): 0: La referencia vuelve a 0.0Hz 1: Se conserva el valor	0,1	0

- <1> Éste parámetro puede ser modificado durante la marcha
 <2> Depende de la Máxima Frecuencia de Salida (E1-04) y del Límite Superior de Referencia (d2-01)
 <3> Resulta sencillo programar estos valores de la siguiente manera:

- a- Estando en **Modo de Operación** accionar las entradas de multivelocidad en la combinación que se desea programar. No es necesario dar la orden de marcha.
- b- En el operador se podrá observar la frecuencia de referencia programada para esa combinación. El valor de fábrica será 0.0Hz. Utilizando las flechas del operador llevar la referencia al valor deseado y presionar la tecla ENTER. De ésta manera ya quedará almacenado el valor de referencia para esa combinación de entradas.
- c- Repetir a- y b- para todas las combinaciones que utilice al igual que para el Jog.

Nº	Nombre	Descripción	Rango	Def.
E1: Característica de la curva V/f				
Use estos parámetros para configurar la curva V/f adecuada				
E1-01 <1>	Tensión de alimentación	Este parámetro debe ser programado. IMPORTANTE! Este valor se utiliza para protecciones del equipo. La programación incorrecta del mismo puede ocasionar daños al equipo o personas.	155 a 255	230V
E1-03	Selección de curva V/f	F: Curva definida por usuario (E1-04 a E1-10)	F	F
E1-04	Máxima frecuencia de Salida	Se debe cumplir que: E1-04 > E1-06 > E1-07 > E1-09	40.0 a 400.0 Hz	60 Hz
E1-05 <1>	Máxima tensión de Salida		0.0 a 255.0 V	230 V
E1-06	Frecuencia base (nominal del motor)		0.0 a E1-04	60 Hz
E1-07	Frecuencia media de Salida		0.0 a E1-04	3.0 Hz
E1-08 <1>	Tensión a frecuencia Media		0.0 a 255 V	18.4 V
E1-09	Frecuencia mínima de Salida		0.0 a E1-04	1.5 Hz
E1-10 <1>	Tensión Frecuencia Mínima		0.0 a 255.0 V	13.8 V

E1: Parámetros del motor				
Use estos parámetros para configurar las características del motor				

E2-01	Corriente nominal	Corriente nominal del motor (A)	10 a 200% de la corriente nominal del equipo	<2>
E2-02	Deslizamiento nominal	Deslizamiento nominal del motor (Hz)	0.00 a 20.00	<2>
E2-03	Corriente de vacío	Corriente del motor sin carga (A)	Menor a E2-01	<2>
E2-05	Resistencia de bobinado	Resistencia entre las fases del motor en ohms	0.000 a 65.000	<2>

<1> Los valores mostrados corresponden al modelo de 200V. Para el modelo de 400V duplicar los mismos.

<2> Los valores por defecto dependen del modelo (o2-04) y del ciclo de trabajo (c6-01)

Nº	Nombre	Descripción	Rango	Def.
H1: Entradas digitales multifunción				
Use estos parámetros para configurar la función de las entradas digitales				
H1-01	Función del terminal S1	Define la función asignada a cada una de las entradas digitales. Las opciones se muestran en la siguiente tabla.	1 a 67	40
H1-02	Función del terminal S2			41
H1-03	Función del terminal S3		1 a 67	35
H1-04	Función del terminal S4			14
H1-05	Función del terminal S5			3<1>

<1> Al inicializar a tres hilos (A1-03=3330) éste valor es 0

H1-XX	Función	Descripción
0	Marcha a 3 hilos	
1	LOCAL / REMOTO	Cerrado: REMOTO Abierto: LOCAL
2	Selección de referencia	Cerrado: Referencia y marcha según parámetros b1-01 y b1-02 Abierto: Referencia y marcha por comunicación MEMOBUS/Modbus
3	Multivelocidad 1	Usada para seleccionar las 8 frecuencias de referencia programadas en d1-01 a d1-08 según una combinación binaria
4	Multivelocidad 2	
5	Multivelocidad 3	
6	JOG	Cerrado: La referencia toma el valor programado como jog en d1-17 La entrada de jog tiene prioridad sobre las demás entradas. Abierto: Usa la referencia seleccionada
7	Selección de tiempo de Acel. / Desacel. 2	Selecciona los tiempos de Aceleración y desaceleración 2.
8	Comando bloqueo de salida N.A.	Cerrado: El equipo inhibe la salida de potencia Abierto: Funciona normalmente
9	Comando de bloqueo de salida N.C.	Cerrado: Funciona normalmente Abierto: El equipo inhibe la salida de potencia
A	Detener Acel. / Desacel.	Cerrado: El equipo detiene la aceleración o desaceleración manteniendo la frecuencia de salida.
F	No usado	Usado para cuando la entrada no cumple ninguna función.
10	Subir	Cerrado: aumenta o decrementa la frecuencia de referencia.

11	Bajar	Abierto: Mantiene la frecuencia de referencia.			
14	Borrar fallas	Sale del estado de falla, si desaparece su causa y fue quitada la orden de marcha.			
15	Parada rápida N.A.	Cerrado: desacelera con el tiempo programado en C1-09. Es necesario quitar la orden de parada rápida y marcha para poder reanudar la marcha luego de dar la orden nuevamente.			
17	Parada rápida N.C.	Abierto: desacelera con el tiempo programado en C1-09.			
20 a 2F	Falla Externa	Valor	Modo	Cuando se detecta	Efecto
		20	N.A.	Siempre	Parada por rampa de desaceleración programada.
		21	N.C.		
		22	N.A.	Durante la marcha	
		23	N.C.		
		24	N.A.	Siempre	Parada libre. El equipo bloquea la salida de potencia.
		25	N.C.		
		26	N.A.	Durante la marcha	
		27	N.C.		
		28	N.A.	Siempre	Parada rápida. Se detiene utilizando la rampa de desaceleración rápida programada en C1-09.
		29	N.C.		
		2A	N.A.	Durante la marcha	
		2B	N.C.		
		2C	N.A.	Siempre	Se muestra la alarma pero el equipo continúa funcionando normalmente.
2D	N.C.				
2E	N.A.	Durante la marcha			
2F	N.C.				
40	Marcha directa	Orden de marcha y giro en directa.			
41	Marcha reversa	Orden de marcha y giro en reversa.			
61	Comando de Búsqueda 1	Activa la búsqueda de velocidad para el arranque con el motor en movimiento. Para más precisión ver manual en inglés.			
62	Comando de Búsqueda 2				
67	Comprobar comunicación MEMOBUS / Modbus	Verifica el funcionamiento de la interfaz RS-485/422			

Nº	Nombre	Descripción	Rango	Def.
H2: Salidas digitales multifunción				
Use estos parámetros para configurar la función de las salidas digitales				
H2-01	Función de la salida a relé (MA, MB y MC)	Define la función de la salida a relé (MA, MB y MC) en la tabla que sigue se detallan las distintas opciones.	0 a 13D	E

H2-XX	Función	Descripción
0	Durante la marcha	Cerrado: El equipo se encuentra en marcha o hay tensión de salida
1	Velocidad cero	Cerrado: La frecuencia de salida es 0.
2	Coincidencia de velocidad 1	Cerrado: La frecuencia de salida coincide con la frecuencia de referencia $\pm 2\text{Hz}$.
4	Detección de frecuencia1	Cerrado: La frecuencia de salida es menor o igual a L4-01 con una histéresis de 2Hz
5	Detección de frecuencia2	Cerrado: La frecuencia de salida es mayor o igual a L4-01 con una histéresis de 2Hz
6	Equipo listo	Cerrado: El equipo está alimentado, no hay ninguna falla presente y está en modo de operación.
7	Baja tensión del bus de continua.	Cerrado: La tensión del bus de continua es excesivamente baja.

8	Mientras no hay salida de potencia (NA)	Cerrado: No hay tensión de salida.
B	Detección de torque (NA)	Cerrado: La corriente de salida superó el valor en L6-02 por un tiempo superior a L6-03.
E	Falla	Cerrado: Ocurrió una falla distinta de CPF00 o CPF01
F	No usada	Terminal no utilizado.
10	Alarma	Cerrado: Se disparó una alarma
17	Detección de torque (NC)	Abierto: La corriente de salida superó el valor en L6-02 por un tiempo superior a L6-03.
1A	Giro en reversa	Cerrado: El equipo está marchando en reversa.
1E	Reanudación automática	Cerrado: se reanudó automáticamente la marcha.
3C	LOCAL / REMOTO	Cerrado: LOCAL Abierto: REMOTO
3D	Búsqueda de velocidad	Cerrado: El equipo esta realizando una búsqueda de velocidad.
100 a 102; 104 a 108; 10B,10E, 110,117, 11, 11E, 13C,13D	Funciones con lógica inversa.	Equivale a la función 1xx pero con lógica inversa. Por ejemplo si se desea configurar la salida para LOCAL/REMOTO (función 3c) pero que se accione al estar en modo REMOTO en lugar de LOCAL se debe escribir 13c en éste parámetro.

Nº	Nombre	Descripción	Rango	Def.
H3: Entradas analógicas				
Use estos parámetros para configurar las entradas analógicas				
H3-01	Señal de la entrada A1	0: 0 a +10 V (con límite inferior) 1: 0 a +10 V (sin límite inferior) 2: 4 a 20 mA 3: 0 a 20 mA	0 a 3	0
H3-03 <1>	Ganancia de la entrada A1	Configura el valor de entrada cuando se aplican 10V en A1	-999.9 a 999.9	100.0 %
H3-04 <1>	Polarización de la entrada A1	Configura el valor de entrada cuando se aplican 0V en A1	-999.9 a 999.9	0.0%
H3-13	Filtro de la entrada Analógica	Configura la constante de tiempo del filtro aplicado a la entrada analógica.	0.00 a 2.00	0.03

<1> Éste parámetro puede ser modificado durante la marcha

Nº	Nombre	Descripción	Rango	Def.
H4: Salidas analógicas multifunción				
Use estos parámetros para configurar la función de las salidas analógicas				
H4-01	Función de la salida analógica AM	La salida analógica puede mostrar cualquiera de los monitores UX-XX. Para ello se debe escribir en éste parámetro sólo la parte numérica que designa al monitor. Por ejemplo, si se quiere monitorear el U1-03 se debe escribir "103". Cuando no se utilice la salida analógica configurar en 000.	000 a 999	102

H4-02	Ganancia de la entrada analógica AM	Determina el nivel de la señal de salida correspondiente a un 100% en el valor del monitor. 100% equivale a 10V.	-999.9 a 999.9	100.0 %
H4-03	Polarización de la señal de salida	Determina el valor de la señal de salida correspondiente a un 0% en el valor del monitor.	-999.9 a 999.9	0.0%
H5: Comunicación MEMOBUS / Modbus				
Use estos parámetros para conectar el equipo a una red MEMOBUS / Modbus				
Para conectar el equipo a una red MEMOBUS / Modbus es necesario adquirir una placa SI-485/J. Para los detalles acerca de la configuración referirse al manual SIEPC71060631A "YASKAWA AC Drive-J1000 – Technical Manual"				

Nº	Nombre	Descripción	Rango	Def.
L1: Protección del motor				
Use estos parámetros para configurar las protecciones para el motor				
L1-01	Protección de sobrecarga del motor	Configura la protección térmica del motor (oL1) basado en la capacidad de refrigeración del motor. 0: Deshabilitada. 1: Motor r . 2: Motor con ventilación forzada. Si se utiliza más de un motor a la salida del equipo no es posible protegerlos por lo que se debe configurar éste parámetro en 0 y colocar un interruptor termomagnético en cada motor	0 a 2	1
L1-02	Tiempo para la protección de sobrecarga del motor	Configura el tiempo que tarda en actuar la protección (oL1) Cuanto más grande este valor, mas tiempo tarda en actuar la protección. Normalmente no es necesario modificar este parámetro.	0.1 a 5.0	1.0 min
L1-13	Operación continua de la protección térmica	Determina si se conserva el valor de calentamiento del motor al desconectar la alimentación del equipo. 0: Deshabilitado 1: Habilitado	0,1	1
L2: Caída de tensión de alimentación				
Use estos parámetros para configurar la respuesta ante una caída momentánea de alimentación				
L2-01	Caída momentánea de alimentación	0: Deshabilitado. El equipo muestra Uv1 1: Continúa operando si la caída de tensión dura menos de 0,5s. 2: El equipo entra en alarma y reanranca cuando vuelve la alimentación siempre y cuando la CPU siga encendida.	0 a 2	0
L3: Prevención de bloqueo				
Use estos parámetros para configurar las prevenciones de bloqueo				

L3-01	Prevención de bloqueo durante la aceleración	0: Deshabilitado. El equipo acelera según el tiempo programado. 1: Habilitado. El equipo comienza acelerando según el tiempo programado. Si la corriente supera el valor de L3-02 se suspende la aceleración hasta que vuelva a caer la corriente por debajo de este valor.	0, 1	1
L3-02	Nivel de prevención de bloqueo durante la aceleración	Parámetro usado en L3-01.100% equivale a la corriente nominal del equipo	0 a 150	<1>
L3-04	Prevención de bloqueo durante la desaceleración	0: Deshabilitado. El equipo desacelera según el tiempo programado. 1: Propósito general. El equipo comienza desacelerando según el tiempo programado. Si la tensión del bus de continua aumenta demasiado, se suspende la rampa hasta que se normalice. Luego continúa desacelerando. 2: Desacelera según la rampa programada aplicando una sobre excitación según el parámetro n3-13.	0 a 2	1
L3-05	Prevención de bloqueo durante la marcha	0: Deshabilitado. La frecuencia de salida responde a la referencia. Si la corriente de salida es excesiva puede producirse la falla oC u oL . 1: El equipo desacelera según el tiempo de desaceleración 1 (C1-02) si la corriente supera el valor programado en L3-06. Cuando la corriente vuelve a bajar, el equipo acelera nuevamente. 2: Ídem pero utilizando el tiempo de aceleración 2 (C1-04) Si la frecuencia de referencia es menor a 6Hz se desactiva esta protección.	0 a 2	1
L3-06	Nivel de prevención de bloqueo durante la marcha	Válido cuando L3-05 está en "1" o "2". 100% equivale a la corriente nominal del equipo.	30 a 150	<1>
L4: Detección de frecuencia				
Use estos parámetros para configurar la detección de coincidencia de frecuencia.				
L4-01	Nivel de detección de coincidencia	Define el nivel de detección usado cuando se programa la salida digital para "Coincidencia de velocidad 1", "Detección de frecuencia 1" o "Detección de frecuencia 2" (H2-01=2, 4 o 5) La detección de frecuencia tiene una histéresis de +/- 0,5Hz	0.0 a 400.0Hz	0.0 Hz
L4-07	Condición para la detección de frecuencia	0:No detecta durante el "bloqueo de salida" 1:Siempre detecta	0, 1	0
L5: Reseteo de fallas				
Use estos parámetros para configurar el rearranque automático luego de una falla.				

L5-01	Número de intentos de re arranque automático	Define las veces que el equipo re arranca automáticamente luego de cualquiera de las siguientes fallas: <i>oC, oV,PF,rH,rr,oL1,oL2,oL3 o Uv1.</i> Si el equipo opera sin ninguna falla durante 10 minutos la cuenta vuelve a 0.	0 a 10	0
L6: Detección de sobre torque Use estos parámetros para configurar la detección de sobre torque.				
L6-02	Selección de detección de sobre torque	0: Deshabilitado 1: Cuando se activa oL3 y la frecuencia de salida coincide con la referencia. El equipo continúa operando. 2: Cuando se activa oL3 sin importar la frecuencia de salida. El equipo continúa operando. 3: Ídem 1 pero el equipo se detiene 4: Ídem 2 pero el equipo se detiene	0 a 4	0
L6-03	Tiempo de detección de sobre torque	Determina el tiempo durante el cual debe darse la condición de detección de sobre torque (L6-02) para que se dispare la alarma	0.0 a 10.0	0.1s
L8: Protección del equipo Use estos parámetros para configurar las protecciones del equipo.				
L8-05	Protección de falta de fase de entrada	0: Deshabilita la falla (PF) 1: Habilita la falla (PF)	0, 1	1
L8-10	Operación del ventilador de refrigeración	0: El ventilador funciona durante la marcha y hasta 1 minuto luego de la parada. 1: El ventilador funciona continuamente.	0,1	0
L8-12	Temperatura ambiente	En función de la temperatura ambiente el equipo define el nivel de oL2	-10 a 50	30°C
L8-18	Habilitación del límite de corriente	0: Deshabilitado 1: Habilitado Normalmente no necesita ser modificado	0,1	1
L8-35	Tipo de instalación del equipo	Determina el tipo de montaje del equipo. 0: Montaje estándar. Chasis abierto. 1: Montaje uno al lado del otro sin tapa superior. 2: Montaje según norma NEMA 1. 3: Modelo sin disipador (finless type).	0 a 3	0
L8-38	Reducción de frecuencia de portadora	Protege los IGBTs reduciendo la frecuencia de portadora a frecuencia bajas 0: Deshabilitado 1: Habilitado por debajo de 6Hz 2: Habilitado para todo el rango de frecuencias	0 a 2	<2>

<1> El valor por defecto es 120% si C6-01=1 (servicio liviano) y 150% si C6-01=0 (servicio pesado)

<2> El valor por defecto depende del modelo (o2-04)

Nº	Nombre	Descripción	Rango	Def.
n1: Prevención de vibración				
Use estos parámetros para configurar la prevención de vibración				
n1-02	Ganancia de la prevención de vibración	Si el motor vibra con carga liviana y n1-01 = 1, incrementar la ganancia hasta que deje de vibrar. Si el motor comienza a frenarse y n1-01 = 1, disminuir la ganancia.	0.00 a 2.50	1.00
n3: Sobre excitación de frenado				
Use estos parámetros para configurar la sobre excitación de frenado				
n3-13	Ganancia de la sobre excitación de frenado	Refuerza la curva V/f durante la desaceleración. Una vez terminada la desaceleración vuelve al valor normal. Incrementar el valor para aumentar la potencia de frenado.	1.00 a 1.40	1.10

Nº	Nombre	Descripción	Rango	Def.
o1: Configuración del display				
Use estos parámetros para configurar el display del operador				
o1-02	Valor mostrado luego de alimentar el equipo	1: Frecuencia de referencia (U1-01) 2: Directa / reversa 3: Frecuencia de salida (U1-02) 4: Corriente de salida (U1-03)	1 a 4	1
o1-03	Unidades mostradas en el display	Define las unidades mostradas por el display 0: 0.01Hz 1: 0.01% (100% = E1-04) porcentaje de la frecuencia máxima	0,1	0
o2: Configuración de teclas del operador				
Use estos parámetros para configurar la operación de las teclas del operador				
o2-02	Tecla de STOP	Define si la tecla de STOP funciona aún estando el equipo funcionando en forma remota. 0: No funciona 1: Funciona	0,1	1
o2-04	Selección de modelo del equipo	Este parámetro solo necesita ser modificado cuando se reemplaza la CPU del equipo	0 a FF	-
o2-05	Ingreso de referencia en modo local	Define si es necesario presionar la tecla ENTER para que el equipo acepte la referencia, cuando la misma se ingresa desde el operador. 0: La referencia es aceptada luego de presionar la tecla ENTER 1: La referencia es aceptada inmediatamente	0,1	0
O3: Función de copia de parámetros				
Use estos parámetros para copiar, leer y verificar lo parámetros del equipo				

o3-01	Selección de función de copia	Controla la función de copia de parámetros desde y hacia el operador digital (operador opcional no incluido con el equipo) 0: No habilita ninguna función. 1: Inverter Operador 2: Operador Inverter 3: Comparar parámetros del invertir con los guardados en el operador Nota: Para usar esta función debe coincidir el modelo del equipo (o2-04) con la versión de software (U1-14).	0 a 3	0
o3-02	Habilitación de función de copia	0: Función de copia prohibida 1: Función de copia permitida	0,1	0

Monitores:

Nº	Nombre	Descripción	Salida Analógica	Unidad
U1: Monitor de estado Use U1-XX para monitorear				
U1-01	Referencia de Frecuencia	Muestra la referencia de frecuencia	10V° frecuencia máxima	0.01 Hz
U1-02	Frecuencia de salida	Muestra la frecuencia de salida. La unidad en que es mostrado depende del parámetro o1-03	10V° frecuencia máxima	(o1-03)
U1-03	Corriente de salida	Muestra la corriente de salida	10V° Corriente nominal del equipo	0.001 A
U1-06	Tensión de salida	Muestra la tensión de salida	Modelo 200V: 10V° 200Vrms Modelo 400V: 10V° 400Vrms	0.1V
U1-07	Tensión del bus	Muestra la tensión del bus de continua	Modelo 200V: 10V° 400V Modelo 400V: 10V° 800V	1V
U1-10	Estado de entradas digitales	Cada segmento representa una entrada. El 1º segmento de la izquierda representa a la entrada S1, el 2º a S2, y así hasta S5	-	-
U1-11	Estado de salidas digitales	El 1º segmento de la izquierda representa el estado de la salida digital (MA/MB-MC)	-	-
U1-13	Nivel de entrada analógica	Muestra el nivel de entrada en el terminal A1:100% ° 10V	10V: 100%	0.1%
U1-19	Errores MEMOBUS	Cada segmento representa un error. De izquierda a derecha: 1º : CRC 2º : Longitud del dato 3º : No usado 4º : Paridad 5º : Overrun 6º : Ruido 7º : Time out 8º : no usado	-	-

U1-25	Número de software (ROM)	ID ROM	-	-
U1-26	Número de software (Flash)	ID Flash	-	-
U2: Monitor de fallas Use U2-XX para ver el historial de fallas				
U2-01	Falla actual	Muestra la falla actual	-	
U2-02	Falla anterior	Muestra la última falla del equipo	-	

Alarmas y errores:

Falla	Descripción	Posible causa y solución
bb	Bloqueo de la salida de potencia	Fue accionada la entrada digital multifunción (S1 a S5) programa como bloqueo de salida.
CALL	Error de comunicación serie	<ul style="list-style-type: none"> * Hay un error en la configuración Modbus/MEMOBUS * Hay un problema en el cableado * La resistencia de terminación no es la adecuada
CE	Error de comunicación MEMOBUS	El motivo del error se puede ver en U1-19
CoF	Problema en el circuito de detección de corriente	Hardware dañado. Reemplace el equipo.
CPF02	Error de convertor A/D	Problema circuito de conversión A/D Apague y prenda el equipo nuevamente. Si el problema persiste reemplace el equipo.
CPF06	Error de datos en memoria EEPROM	Hardware dañado. Apague y prenda el equipo nuevamente. Si el problema persiste reemplace el equipo.
CPF08	Error de comunicación con memoria EEPROM	Hardware dañado. Apague y prenda el equipo nuevamente. Si el problema persiste reemplace el equipo.
CPF11	Error en memoria RAM	Hardware dañado. Apague y prenda el equipo nuevamente. Si el problema persiste reemplace el equipo.
CPF12	Error en memoria FLASH	Hardware dañado. Reemplace el equipo.
CPF14	Falla en el circuito de control	Hardware dañado. Reemplace el equipo.
CPF17	Error en el procesamiento interno del equipo	Hardware dañado. Reemplace el equipo.
CPF18	Falla en el circuito de control	Hardware dañado. Reemplace el equipo.
CPF20 o CPF21	Ocurrió un error irreparable en la CPU	Hardware dañado. Reemplace el equipo.
CPF22	Falla de convertor A/D	Hardware dañado. Apague y prenda el equipo nuevamente. Si el problema persiste reemplace el equipo.
CPF23	Falla de PWM	Hardware dañado. Reemplace el equipo.
CPF24	Error en la señal de capacidad del equipo.	Hardware dañado. Reemplace el equipo.
CrST	No pudo resetearse la falla	Se accionó la orden de marcha mientras se estaba reseteando

		Una falla y no pudo completarse la operación.
EF0	Falla externa desde PLC	El equipo recibió una falla externa desde un PLC. Remueva la causa de la falla externa y presione RESET Si la falla persiste revise el programa del PLC
EF1 a EF5	Falla externa a través de entradas digitales. EF1 Falla desde S1 EF2 Falla desde S2 EF3 Falla desde S3 EF4 Falla desde S4 EF5 Falla desde S5	El equipo recibió una señal de falla externa a través de la bornera de control. Remueva la causa de la falla y presione RESET.
Err	Error al ingresar valor en un parámetro	Presione ENTER y corrija el valor.
oC	Sobrecorriente. El nivel de corriente supera al valor de sobrecorriente especificado.	<ul style="list-style-type: none"> ° Está dañada la aislación del motor ° Hay un cortocircuito en los cables del motor ° La carga del motor es demasiado grande ° Los tiempos de aceleración y desaceleración son muy cortos ° El equipo está siendo utilizado con un motor de mayor potencia al especificado ° La característica v/f programada no es la adecuada para el motor ° El equipo está dañado° Reemplace el equipo
oH	Sobretemperatura. El disipador alcanzó una temperatura superior a los 100°C	<ul style="list-style-type: none"> ° El ventilador de refrigeración dejó de funcionar ° La circulación de aire a través del disipador se encuentra obstruida
oH1	Sobretemperatura 1. El disipador alcanzó una temperatura superior a los 90°C	<ul style="list-style-type: none"> ° La temperatura ambiente alrededor del equipo es demasiado alta.
oL1	Sobrecarga del motor. Actuó la protección térmica del motor	<ul style="list-style-type: none"> ° La corriente nominal del motor no fue programada correctamente ° Verifique que el valor de E2-01 coincida con la corriente nominal del motor ° La carga es demasiado pesada ° Los tiempos de aceleración y/o desaceleración son muy cortos ° El motor está trabajando en baja frecuencia. Si el motor cuenta con ventilación forzada programe L1-01=2 ° La característica v/f programada no es la adecuada para el motor
oL2	Sobrecarga del equipo. Actuó la protección térmica del equipo.	<ul style="list-style-type: none"> ° La carga es demasiado pesada ° Los tiempos de aceleración y/o desaceleración son muy cortos ° La característica v/f programada no es la adecuada para el motor ° La capacidad del equipo es chica para la aplicación
oL3	Sobretorque. La corriente superó el valor programado en L6-02 por un período de tiempo mayor a L6-03	<ul style="list-style-type: none"> ° Verifique la programación de los parámetros L6-02 y L6-03
oPr	Falla de conexión del	<ul style="list-style-type: none"> ° El operador LCD se encuentra mal conectado

	operador LCD	<ul style="list-style-type: none"> ° Los cables del operador LCD están dañados
Ov	<p>Sobretensión en el bus de continua:</p> <ul style="list-style-type: none"> ° Equipo de 200V° 410V ° Equipo de 400V° 820V (o 740V cuando E1-01 es menor a 400V) 	<ul style="list-style-type: none"> ° El tiempo de desaceleración es muy corto° aumente el tiempo de desaceleración (C1-02,C1-04) o habilite la prevención de bloqueo durante la desaceleración(L3 -04=1) ° Si necesita desacelerar rápidamente instale una resistencia de frenado ° El transistor de frenado está dañado o la resistencia de frenado está abierta ° Sobretensión en la entrada del equipo ° El motor se encuentra en movimiento al momento de dar marcha.
oPE01	Error en o2-04	La capacidad programada no coincide con la del equipo. Verifique el valor de o2-04
oPE02	Error en parámetros	Hay parámetros con valores fuera del rango aceptado Verifique el valor de los parámetros
oPE03	Error de programación	<p>La programación de las entradas digitales es incorrecta:</p> <ul style="list-style-type: none"> ° Se ha asignado la misma función a más de una entrada excluyendo “No usado” y “Falla Externa” ° Se programó una entrada como SUBIR pero ninguna como BAJAR o viceversa ° Se programó al mismo tiempo “Detener Acel/Des” y “Subir” / “Bajar” ° Se programó mismo tiempo “Comando de Búsqueda 1” y “Comando de Búsqueda 2” ° Se programó el mismo tiempo “Parada Rápida N.C.” y “Parada Rápida N.O.”
oPE05	Error de configuración de orden de marcha	La orden de marcha (b1-01) fue asignada a una placa opcional que no está conectada.
oPE10	Error de programación	Verifique que E1-04 E1-06 E1-07 E1-09
oPE11	Error de programación	<p>Se programó la siguiente contradicción:</p> <ul style="list-style-type: none"> ° C6-05>6 ° C6-04>C6-03
PASS	Comprobación Modbus/MEMOBUS excitosa	Fue iniciada una comprobación de Modbus/MEMOBUS a través de una entrada digital, la cual resultó excitosa
PF	Falta de fase en la entrada	Falta una de las 3 fases de alimentación del equipo. Si utiliza un equipo trifásico de 200V (CIMR-J2Axxx) con alimentación monofásica programe L8-05=0 para deshabilitar la detección de falta de fase
Uv	<p>Baja tensión en el bus de continua mientras el equipo está detenido:</p> <ul style="list-style-type: none"> ° Equipo de 200V° 190V (160V para CIMR-JBAxx) ° Equipo de 400V° 380V (350V cuando E1-01 es menor a 400V) 	<ul style="list-style-type: none"> ° Falta una fase de entrada o la tensión de alimentación es demasiado baja ° Se produjo una caída momentánea en la tensión de alimentación ° Los capacitares del bus de continua están gastados ° Los cables de alimentación del equipo están dañados o mal conectados.
Uv1	Ídem mientras el equipo está en marcha	
Uv3	Está dañado el circuito de carga del equipo	Apague y prenda el equipo nuevamente. Si el problema persiste reemplace el equipo.
SE	Falla de comprobación Modbus/MEMOBUS.	La entrada digital programada para comprobación de Modbus/MEMOBUS fue accionada mientras el equipo se encontraba en marcha.

