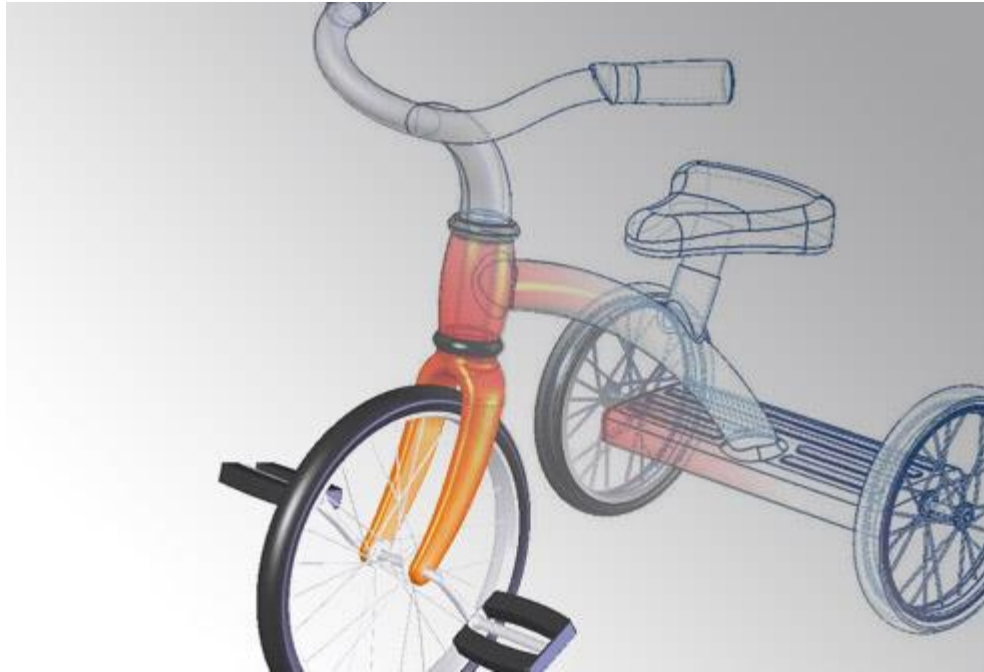
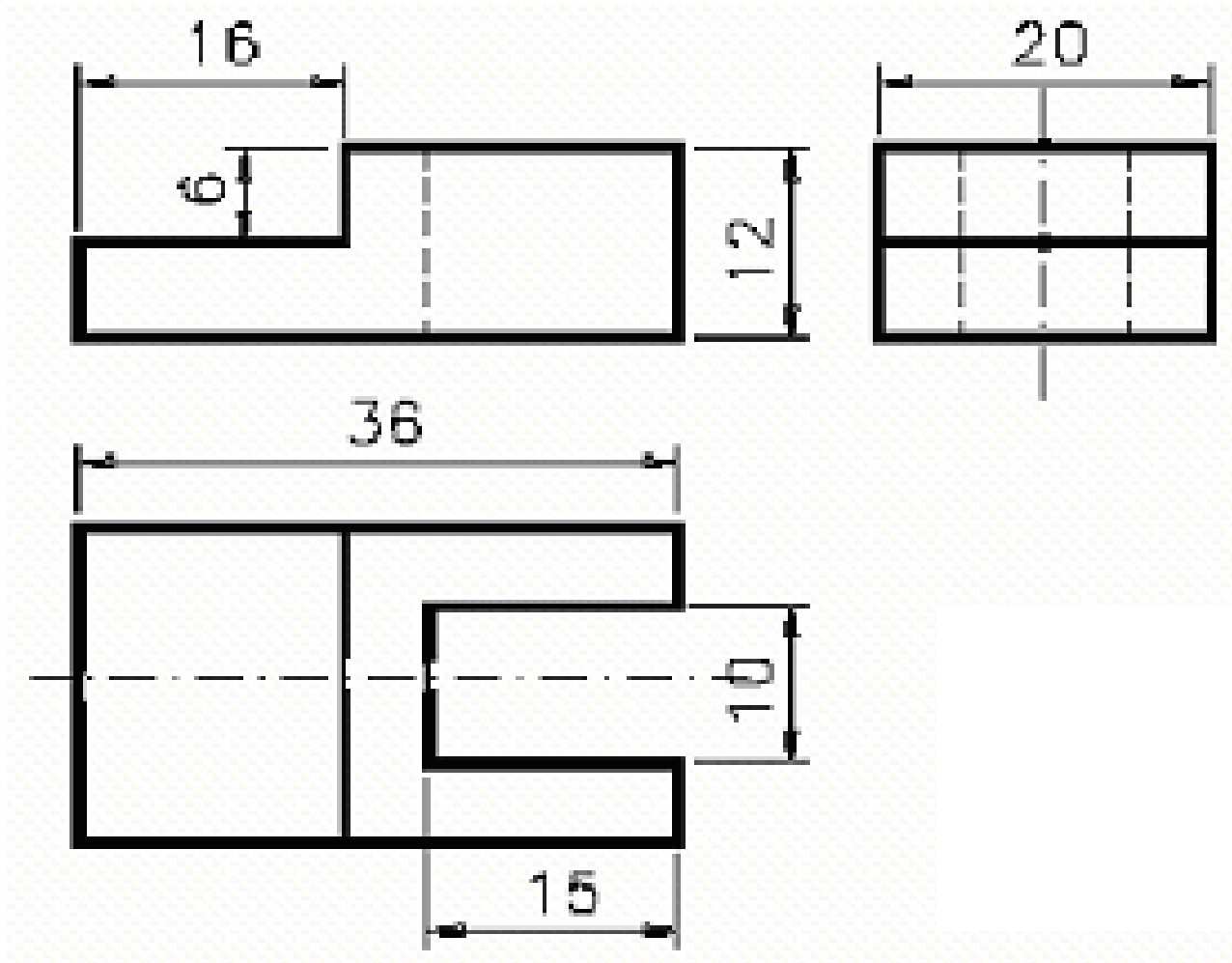


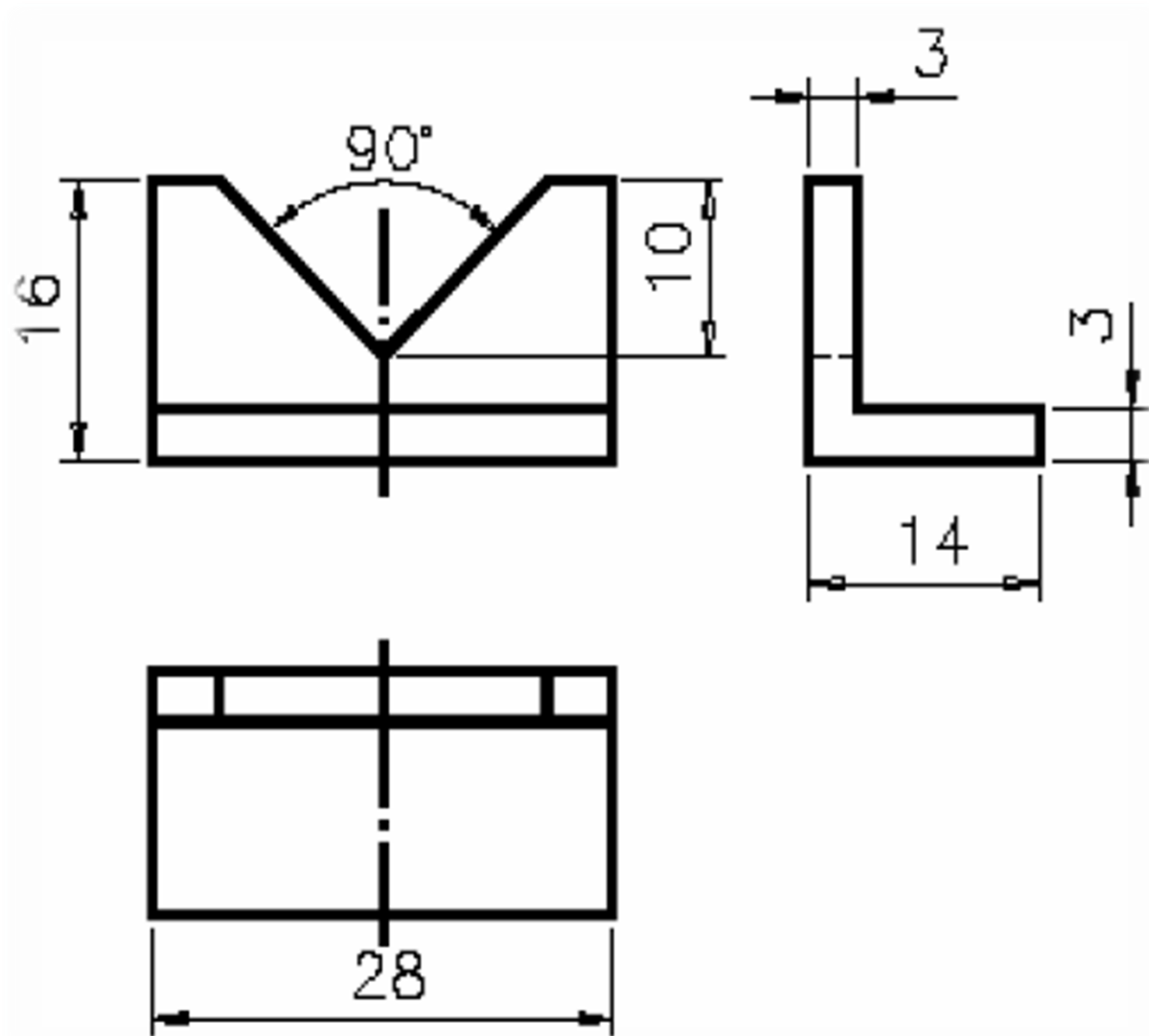
LISTA DE EXERCÍCIOS DE TÉCNICAS DE COMANDOS NUMÉRICOS PARA AUTOMAÇÃO



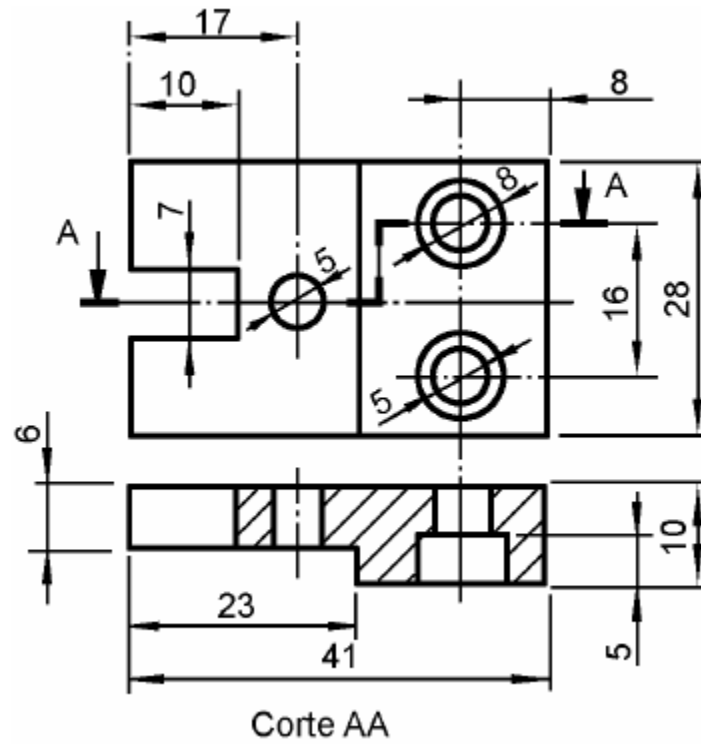
M1



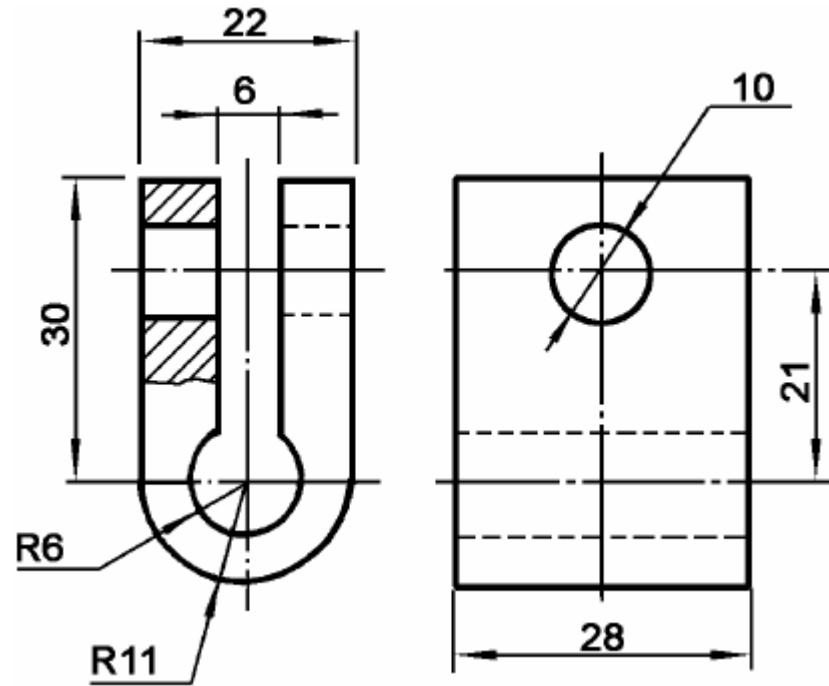
M2



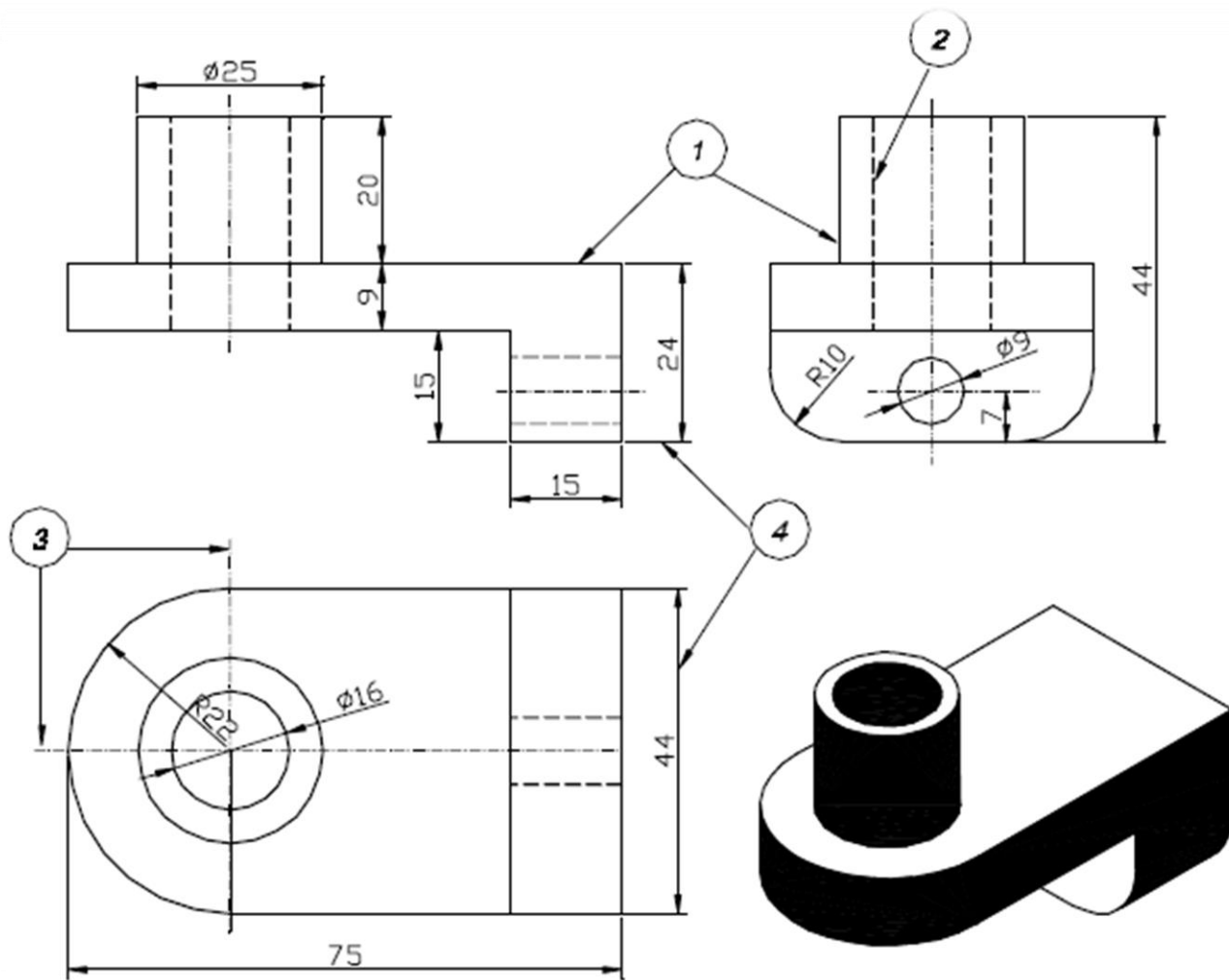
M3



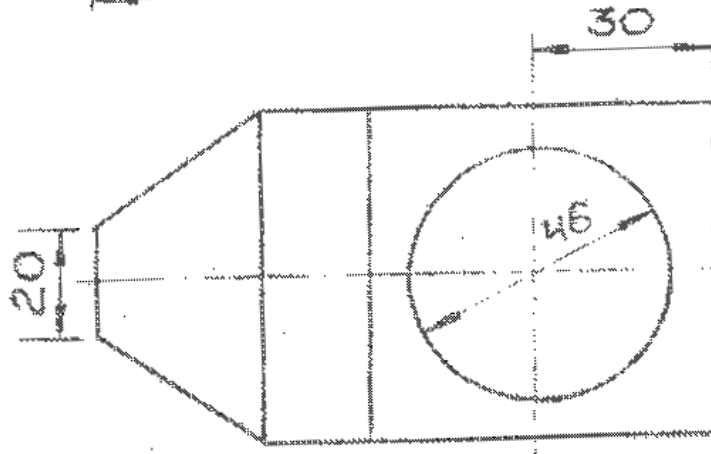
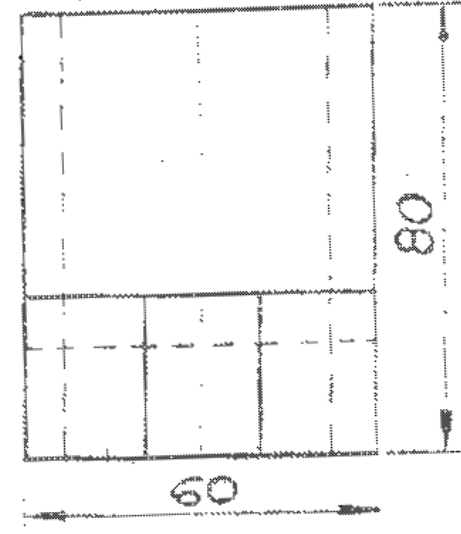
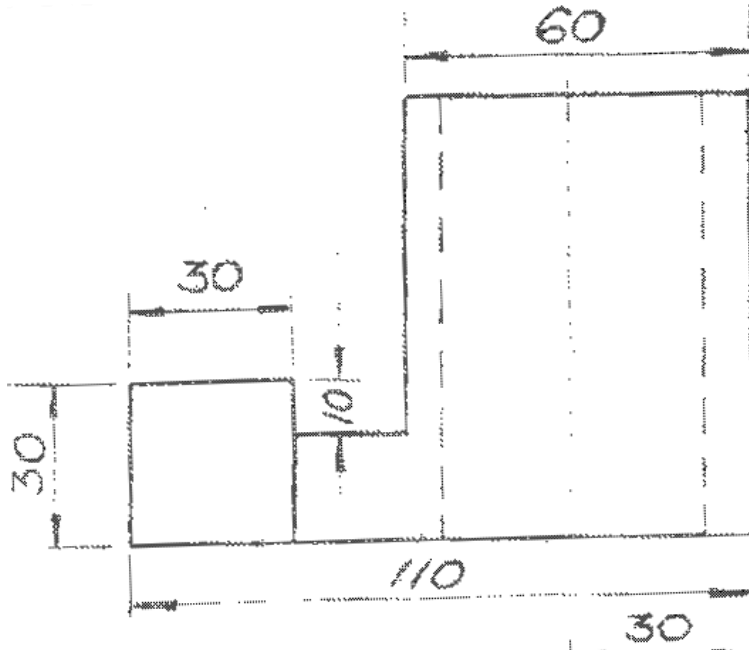
M4



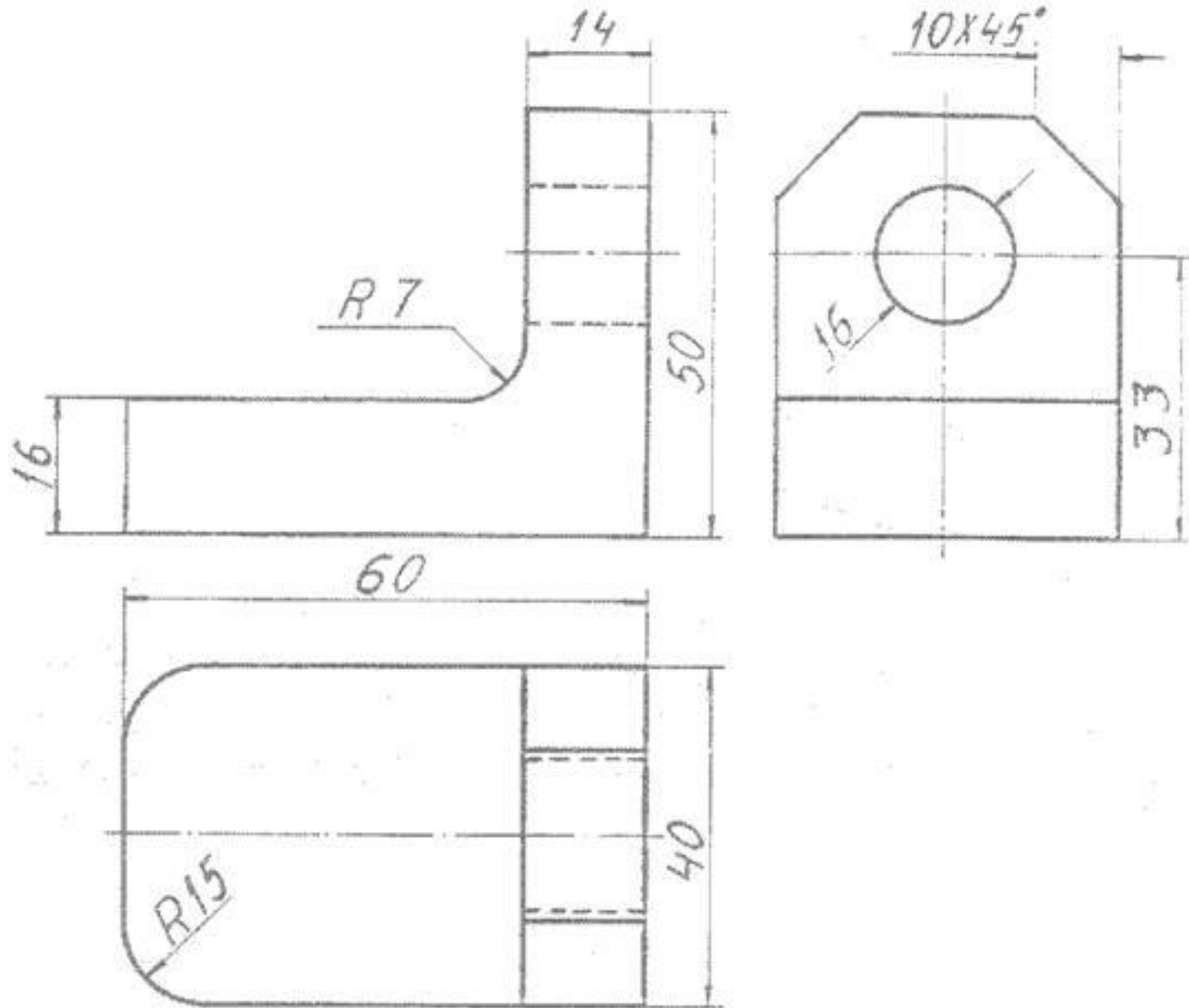
M5



M6

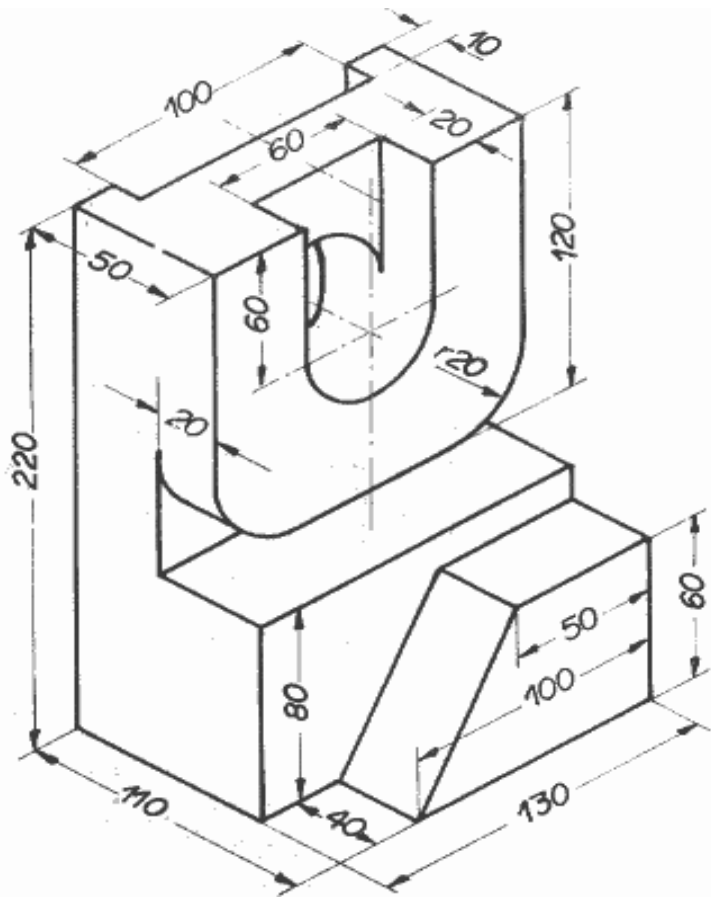


M7

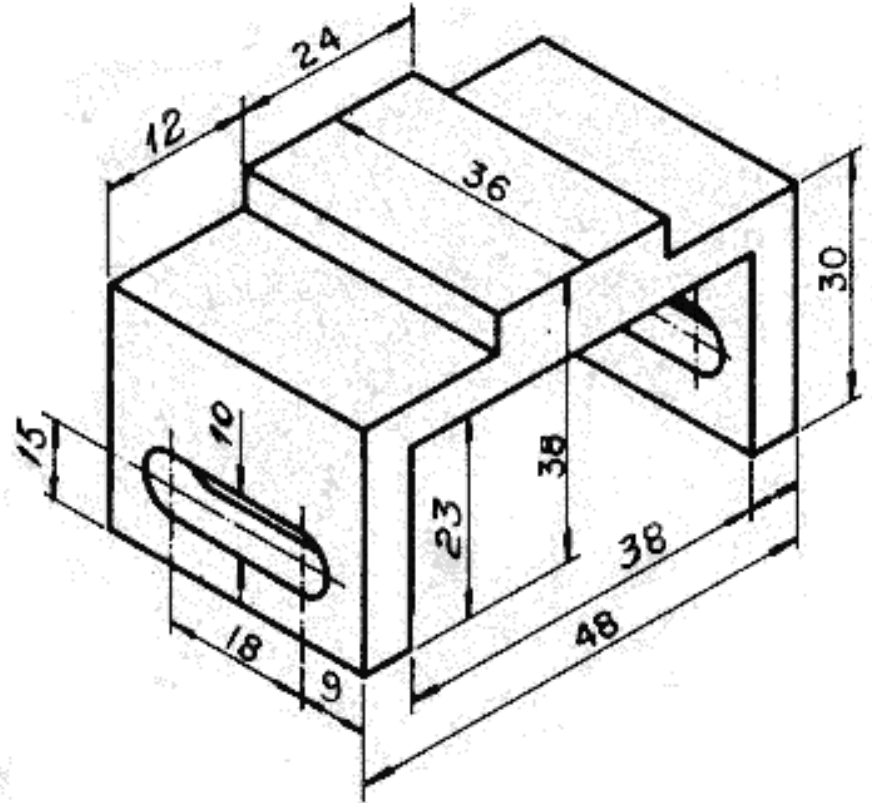


M8 – M9

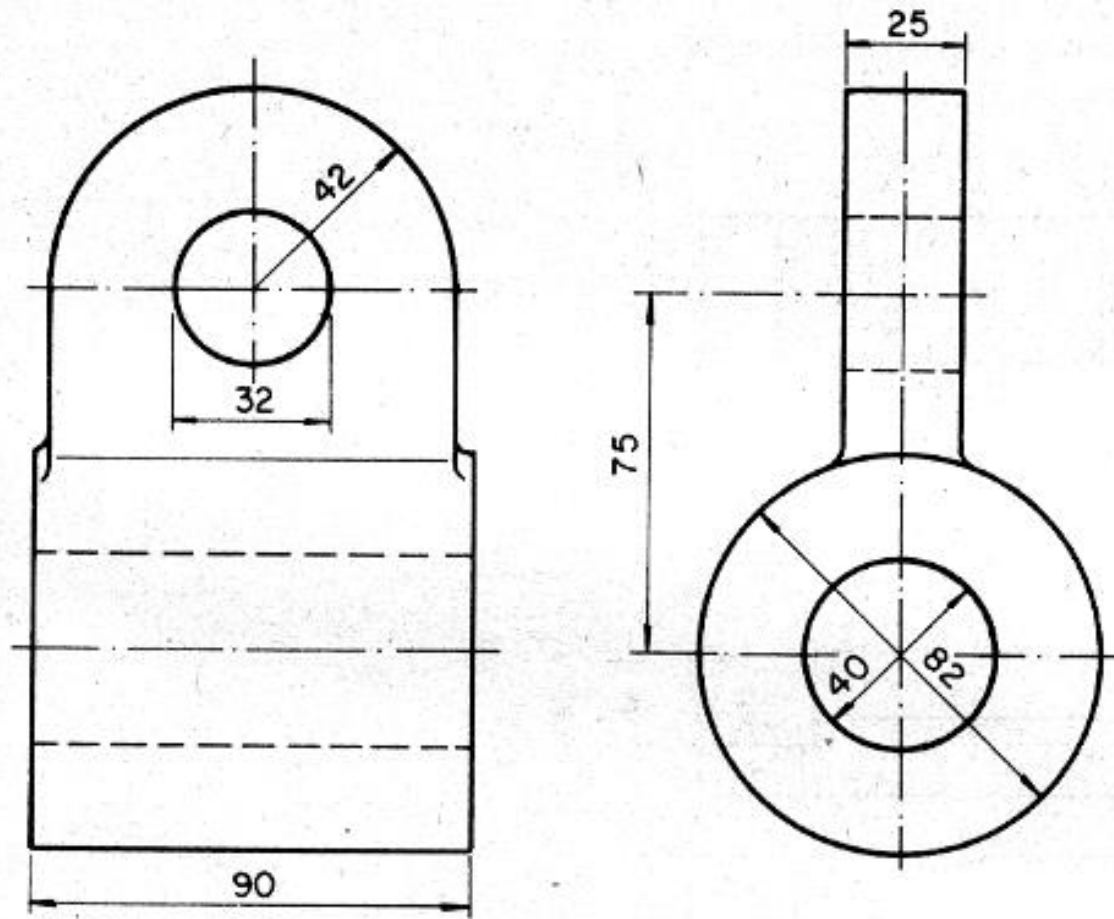
8



9

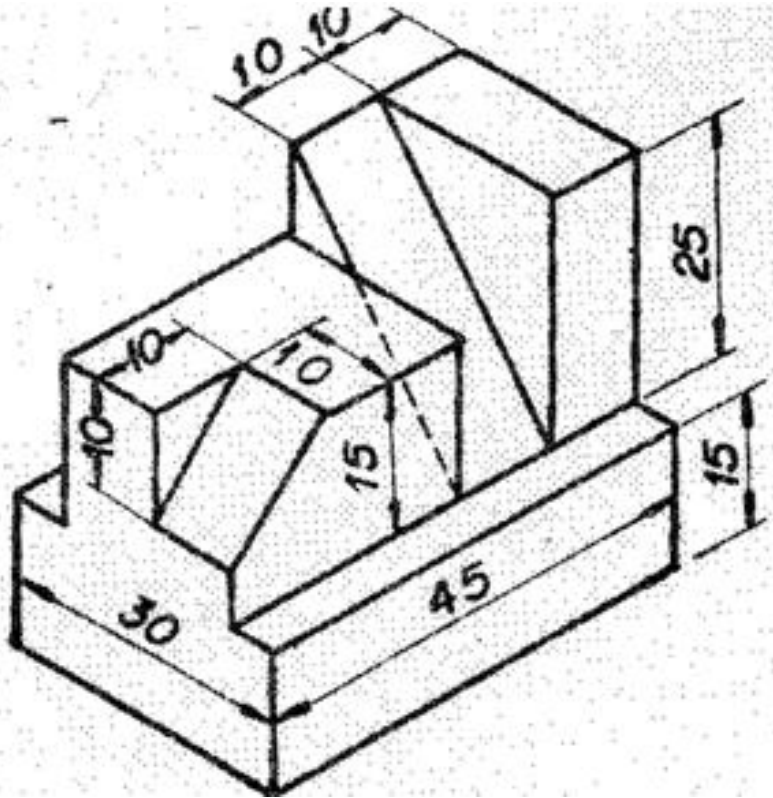


M10

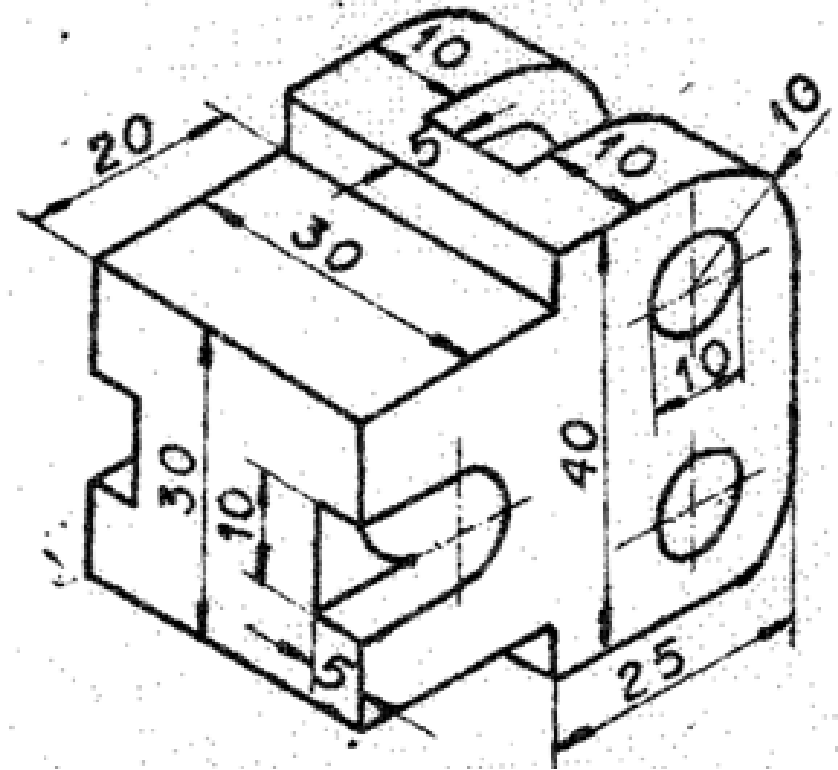


M11 – M12

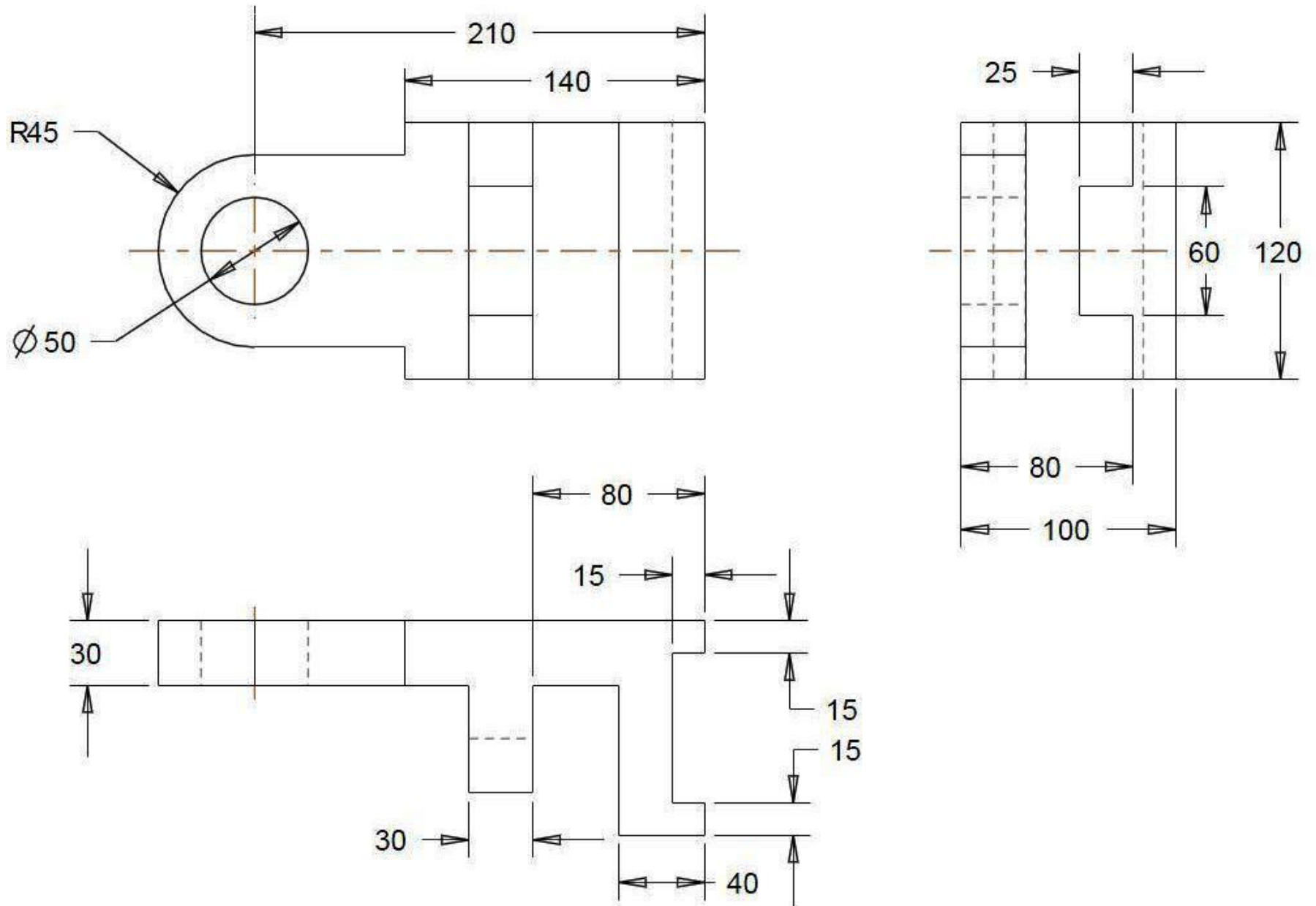
11



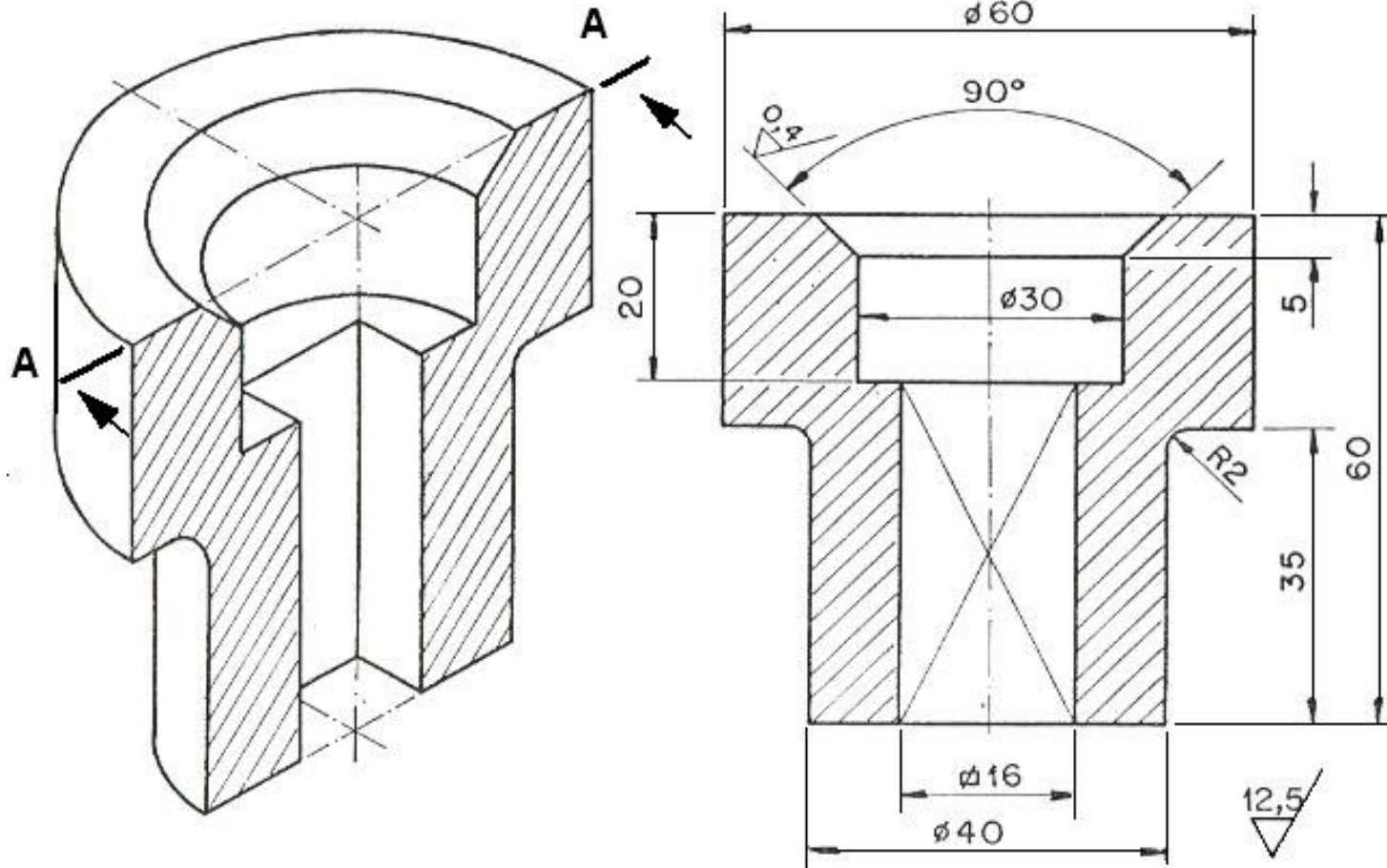
12



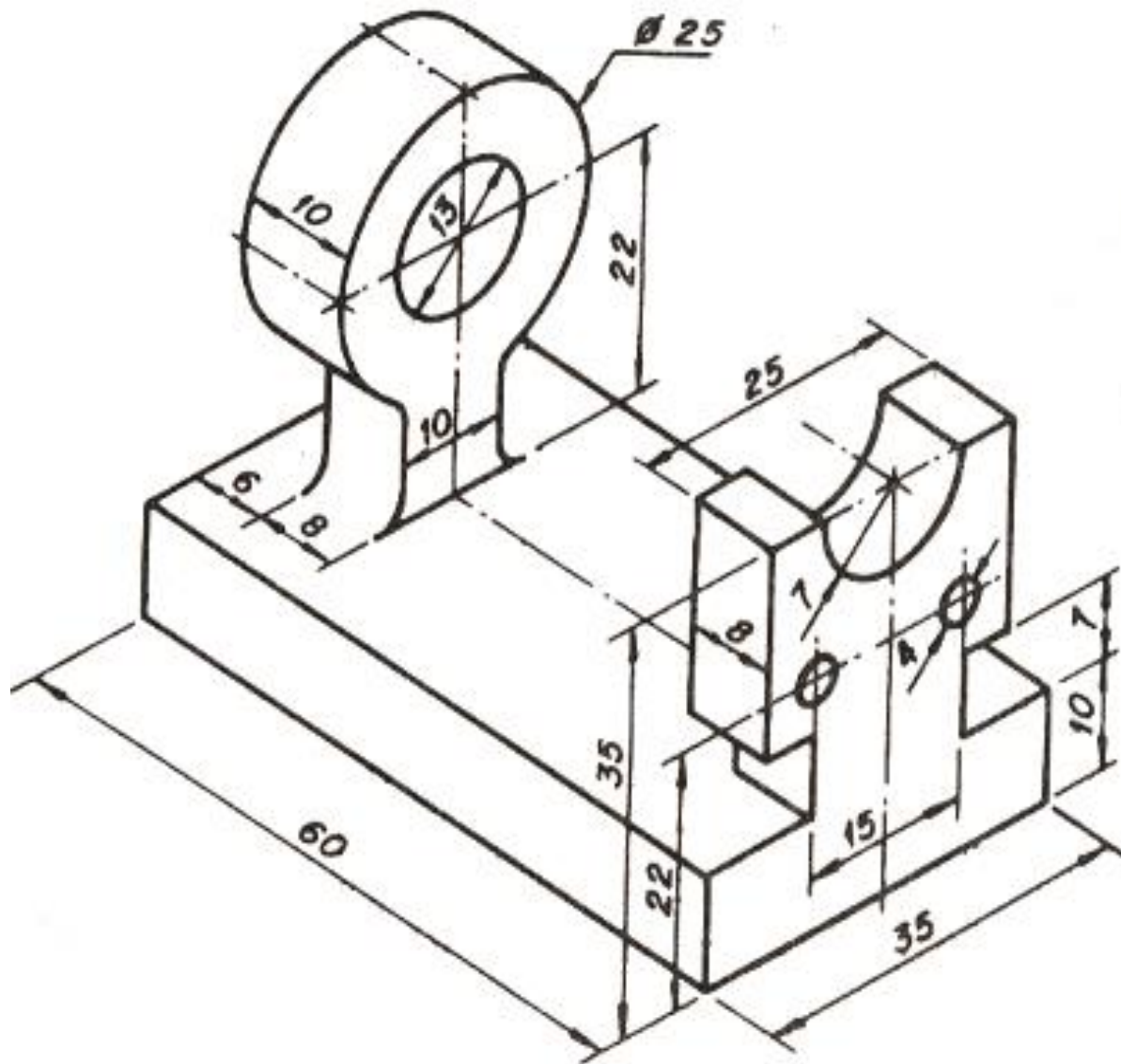
M13



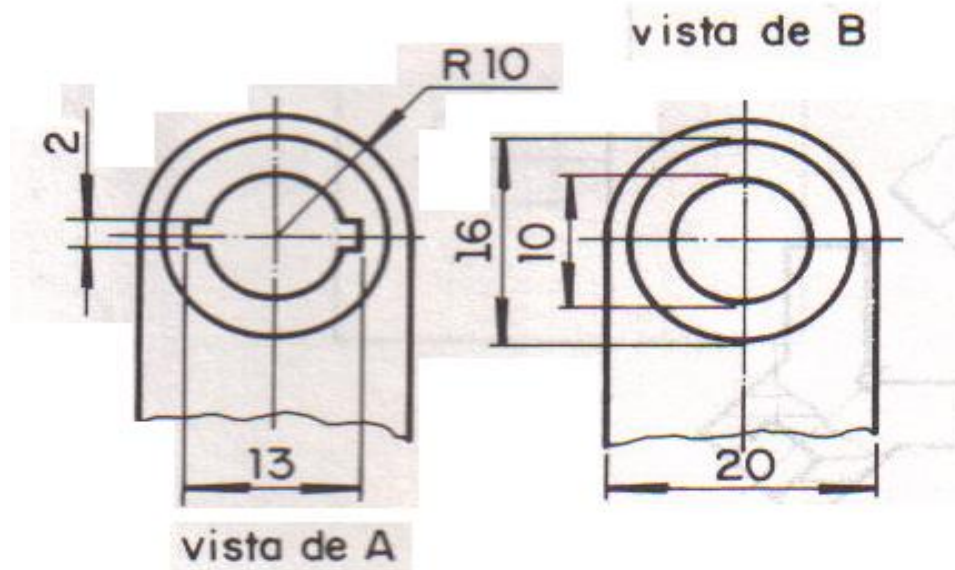
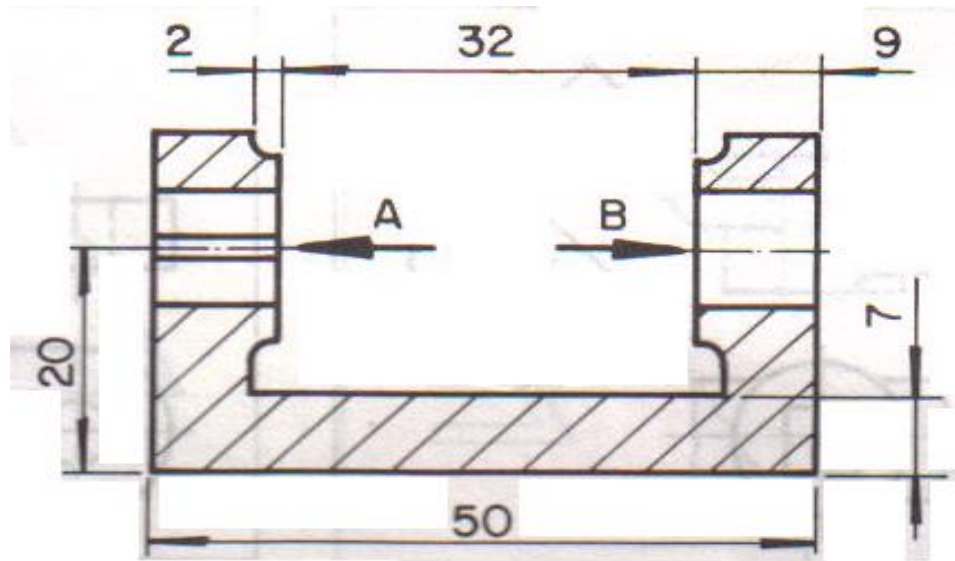
M15



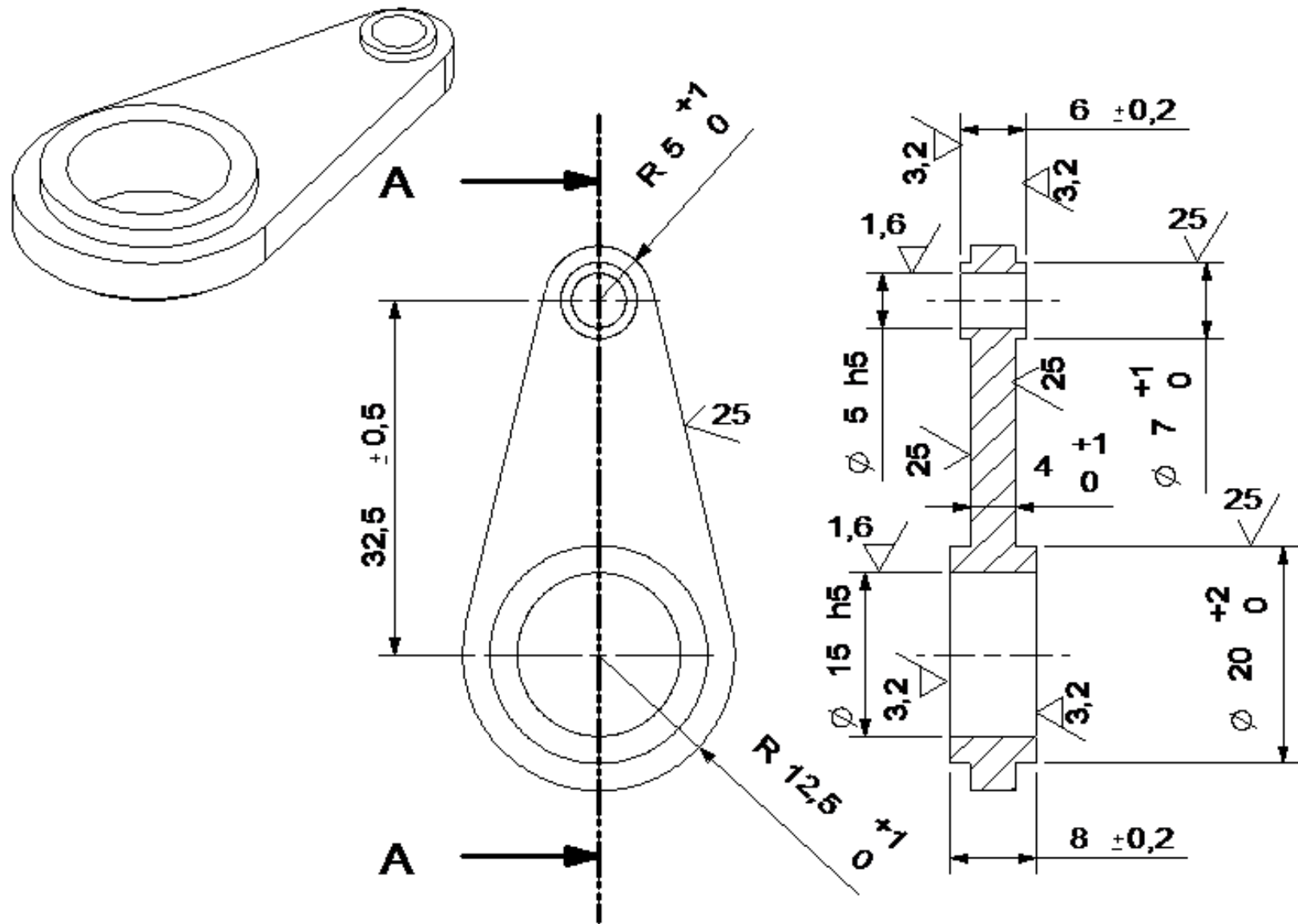
M18



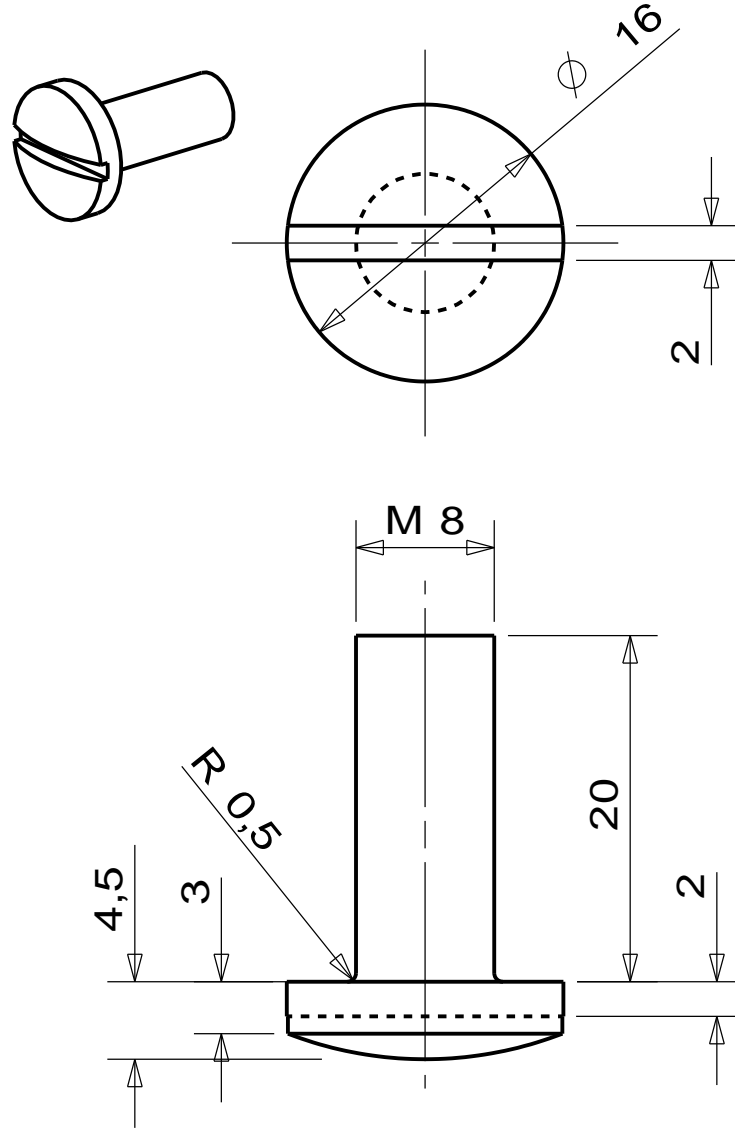
M19



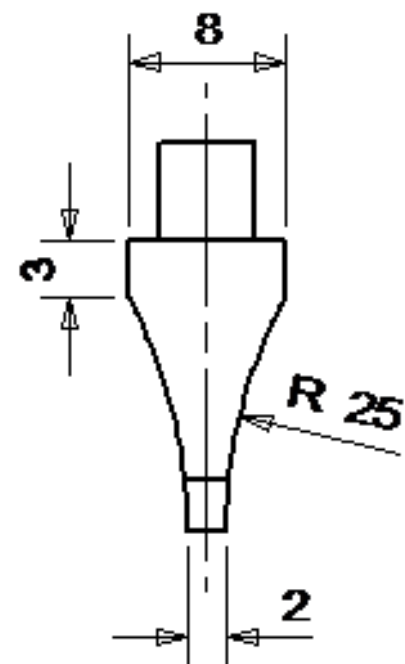
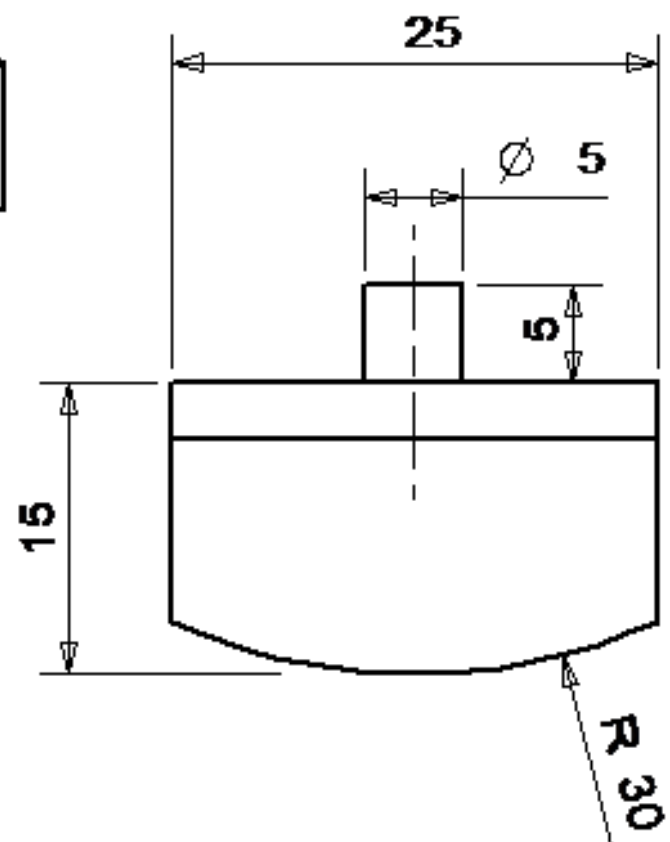
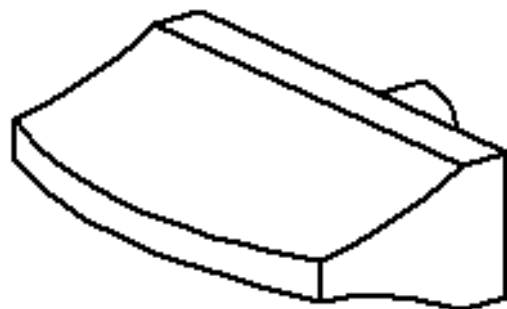
M20



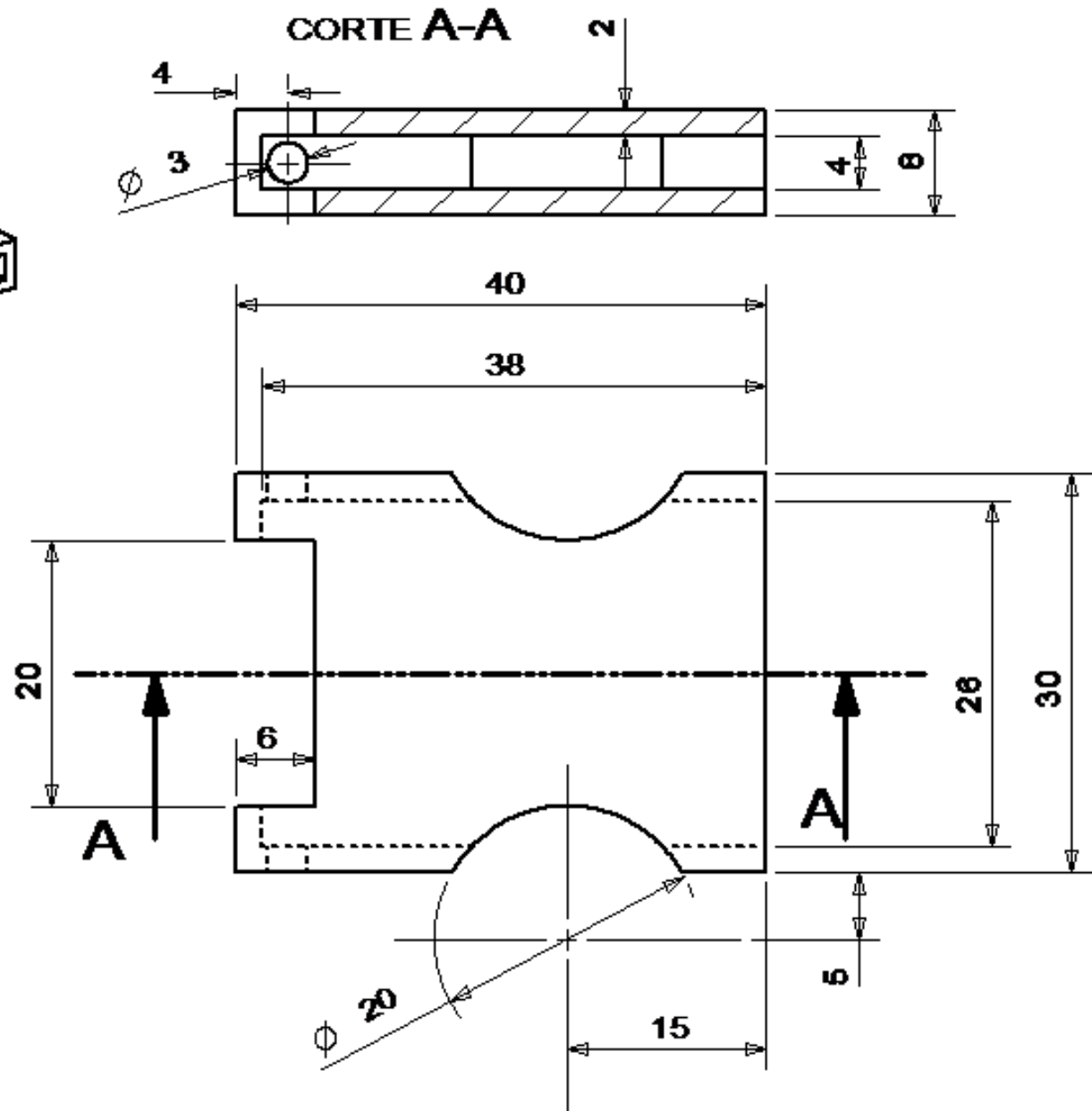
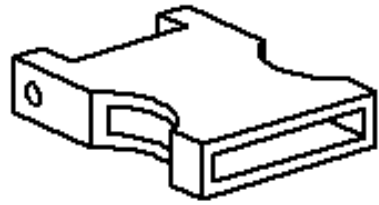
M21



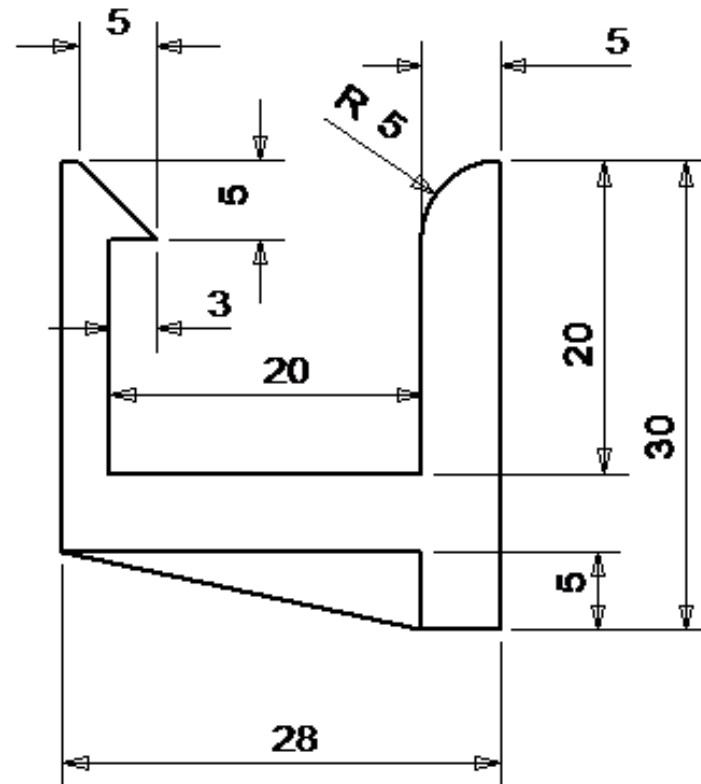
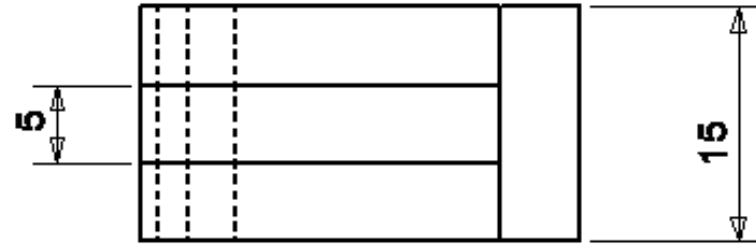
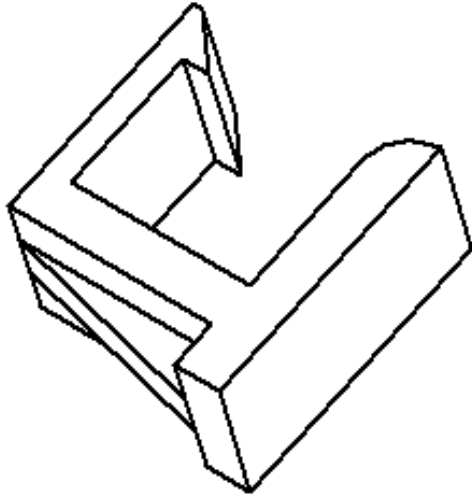
M22



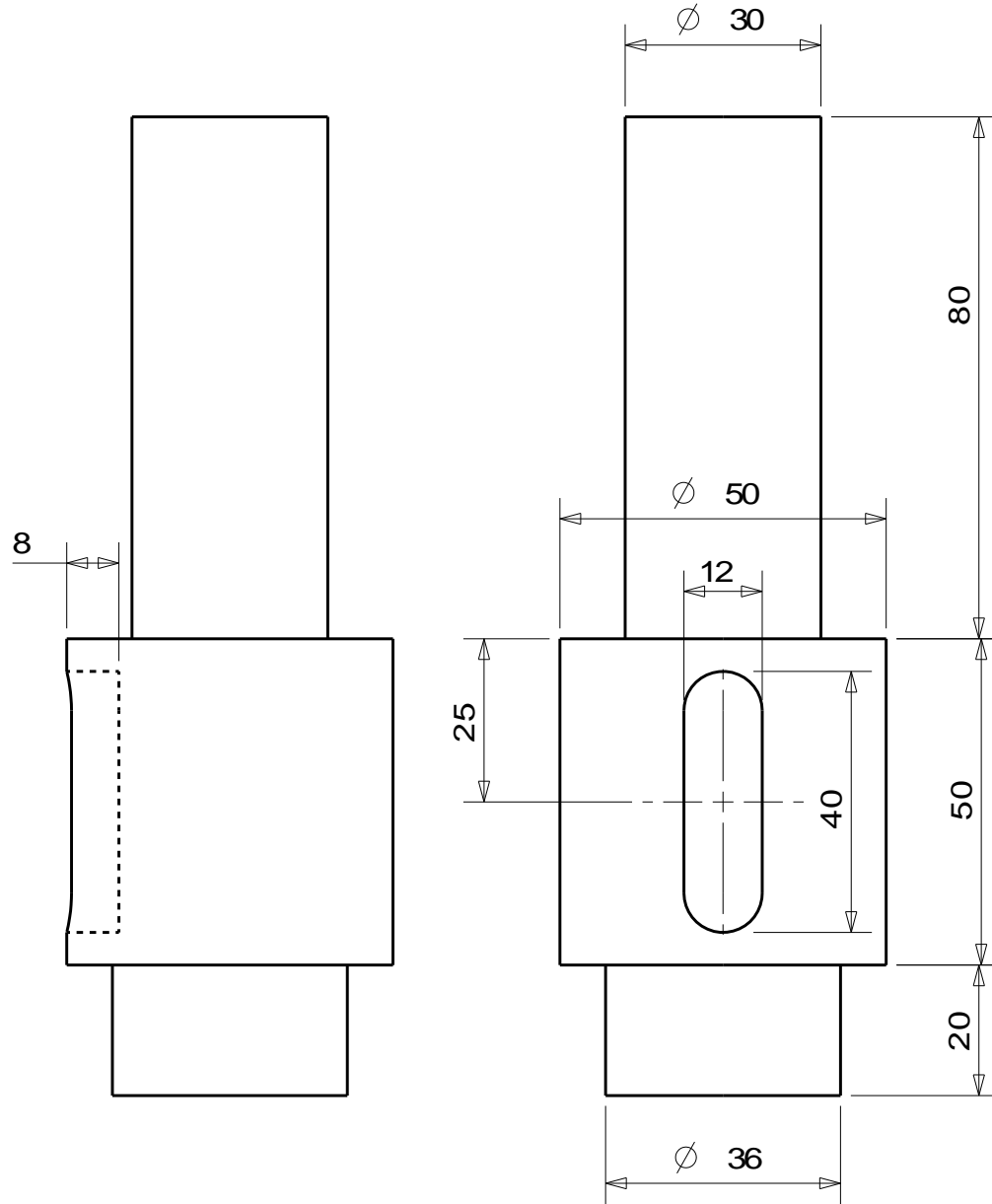
M23



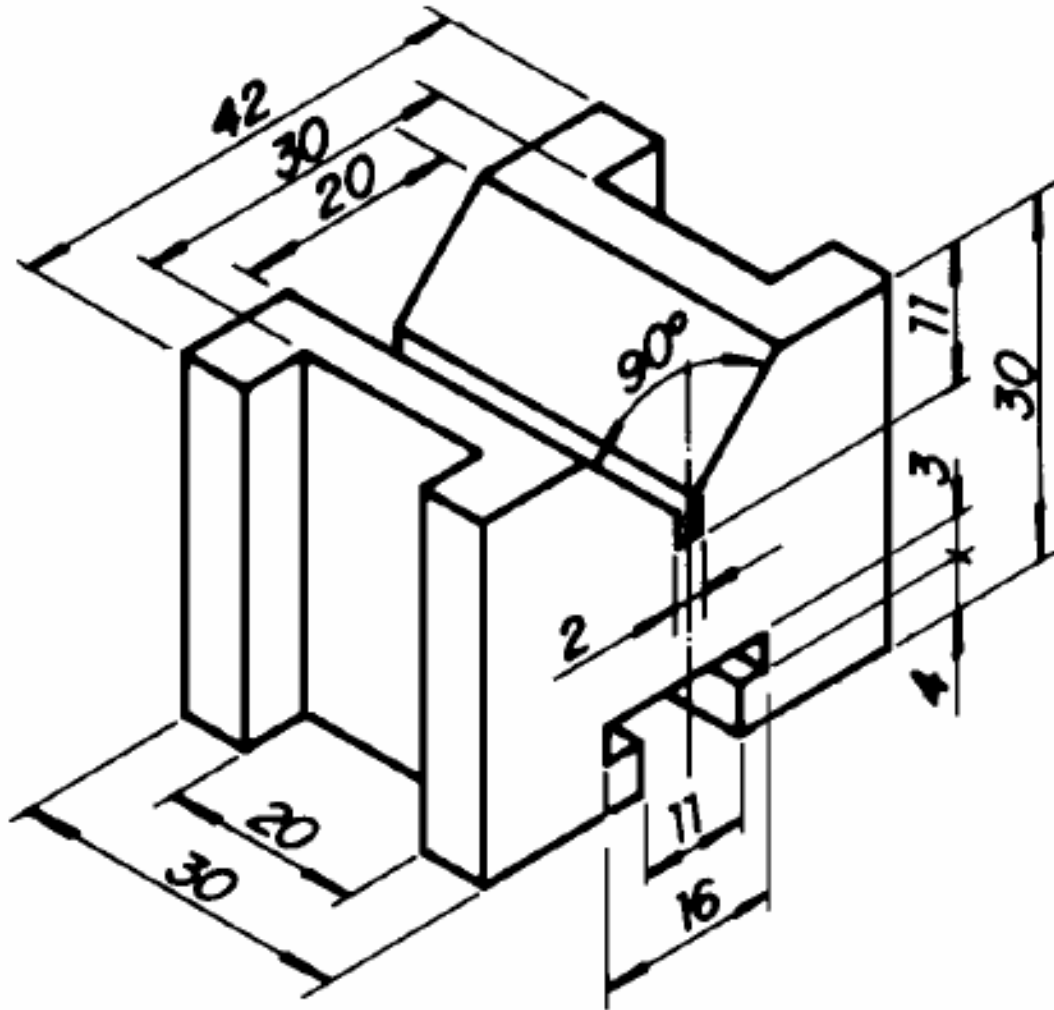
M24



M25

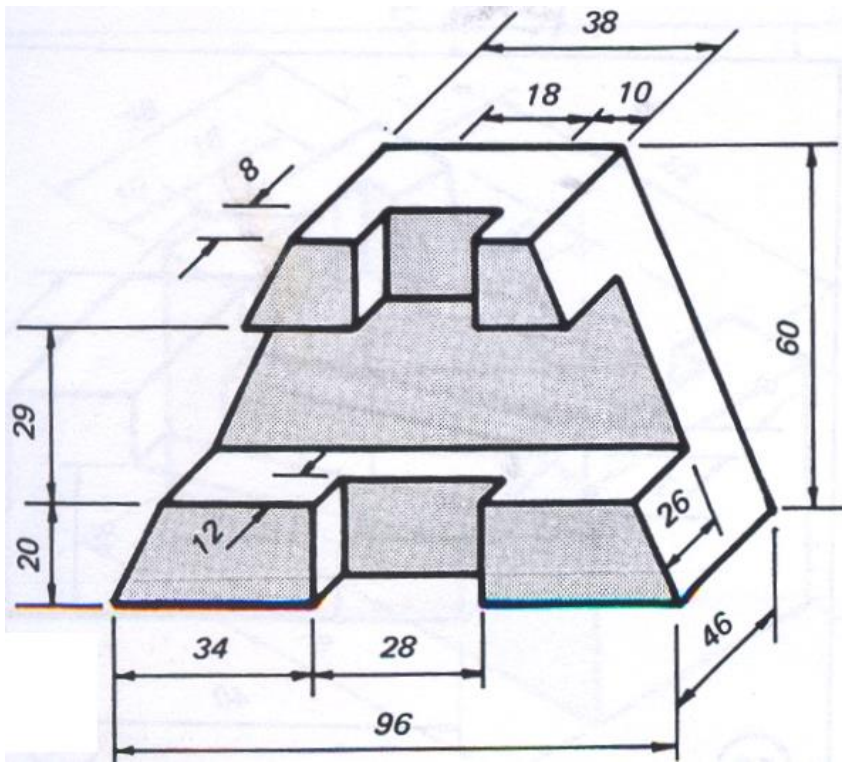


M26

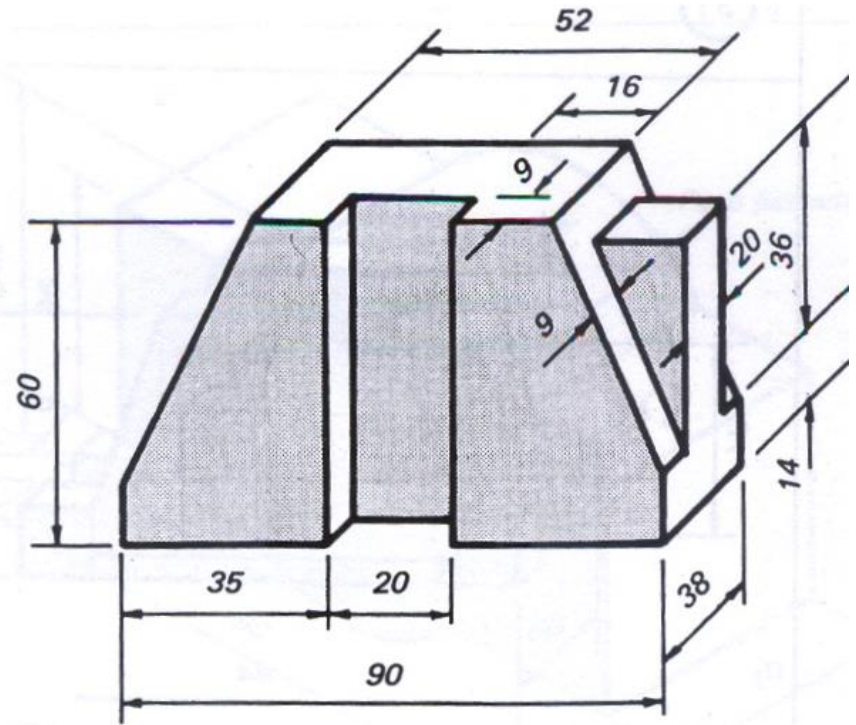


M27 – M28

27

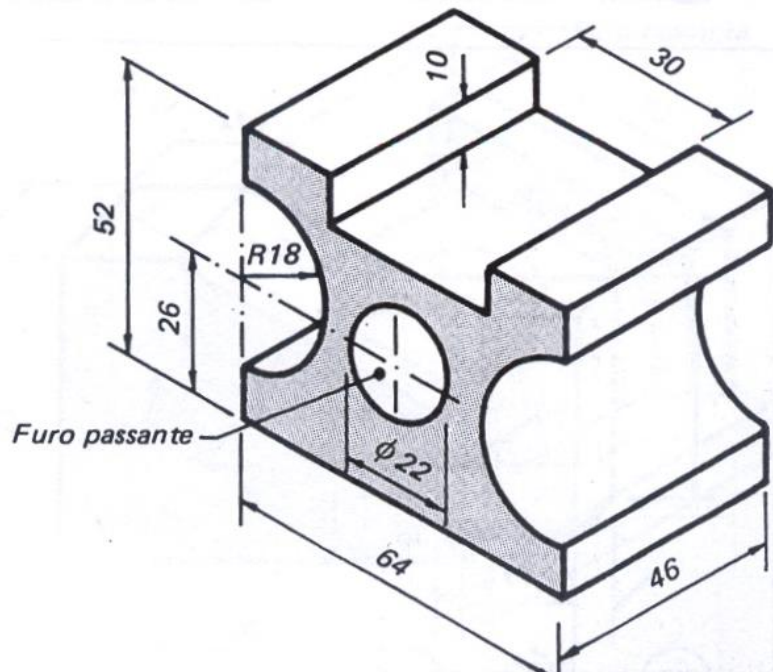


28

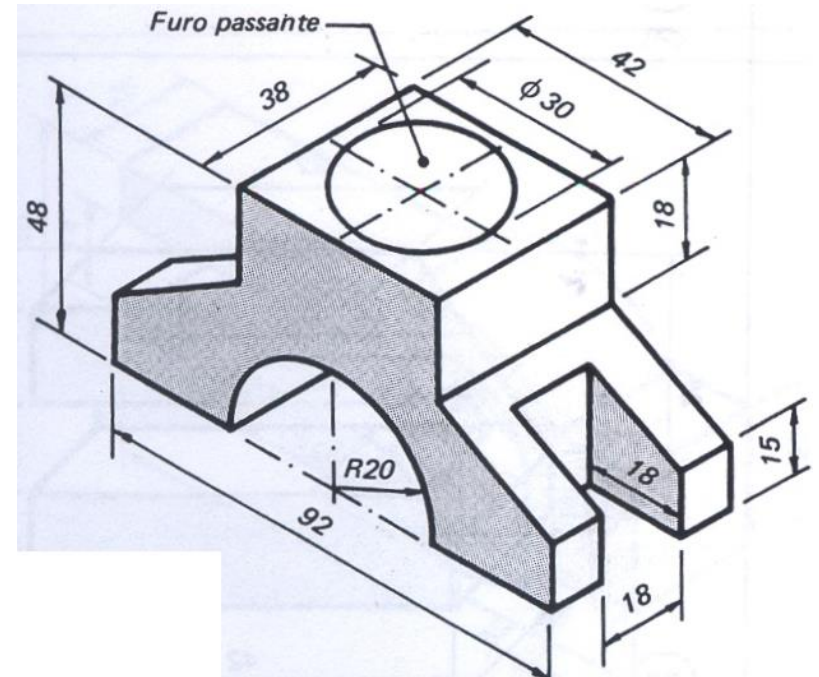


M29 – M30

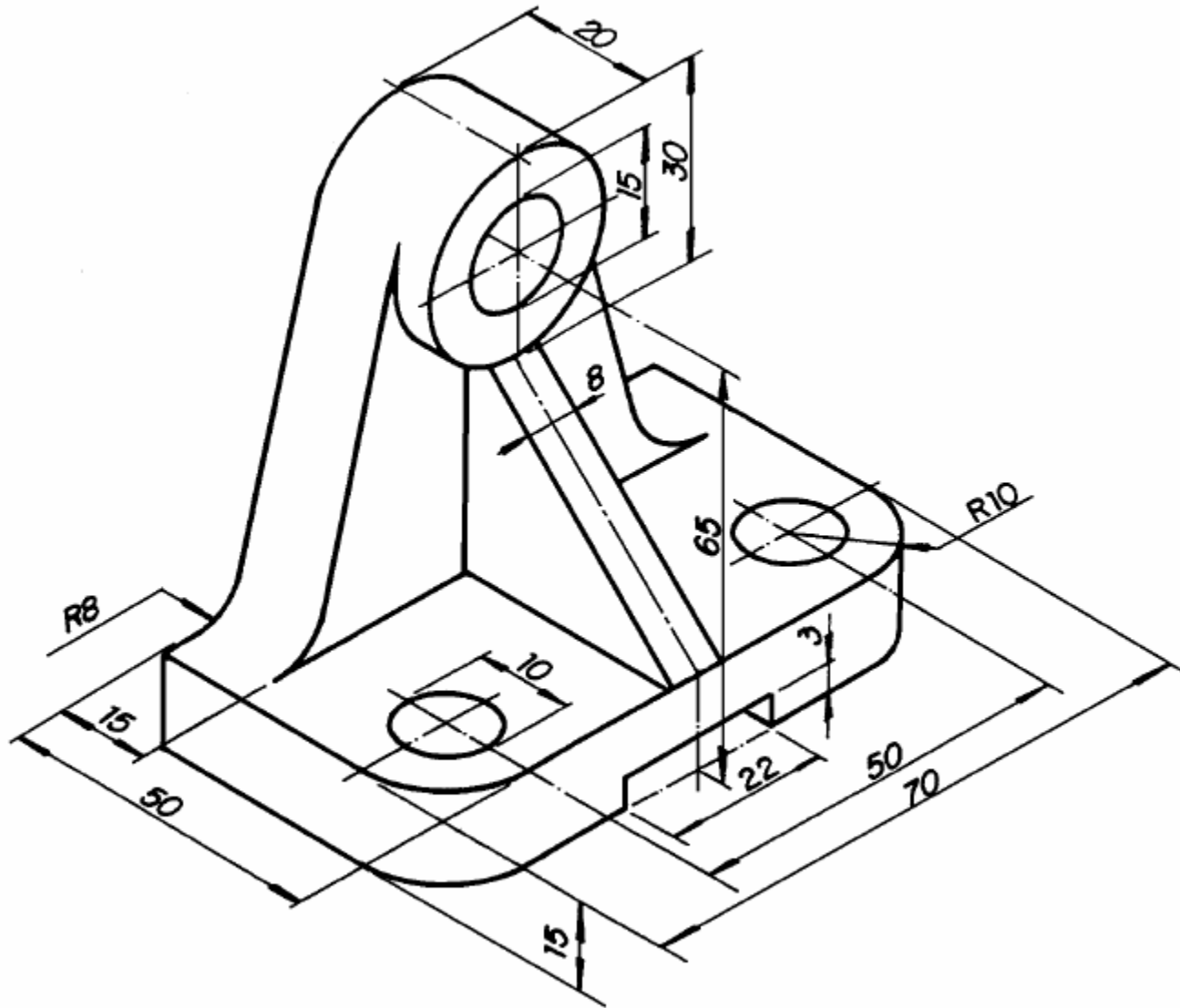
29



30



M31



M32

