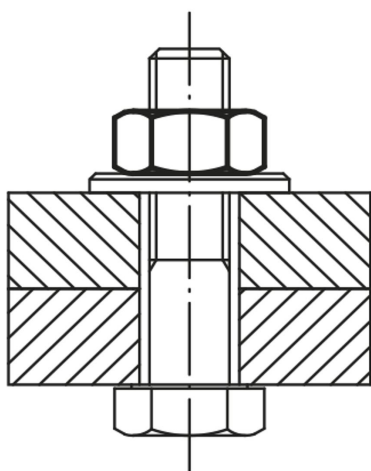


Descrição do artigo/Imagens dos produtos



Descrição

Material:

Aço ou aço inoxidável (A 2).

Versão:

Aço com classe de resistência 8, superfície sem tratamento ou zincada.

Aço com classe de resistência 10, superfície sem tratamento ou zincada.

Aço com classe de resistência 12, superfície sem tratamento.

Aço inoxidável A 2-70, superfície sem tratamento.

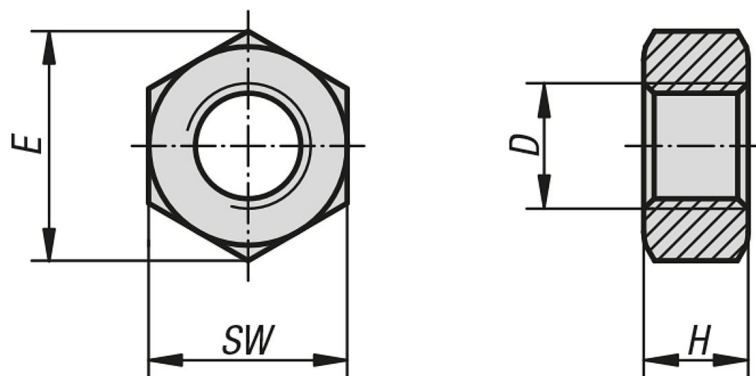
Indicação:

A classe de resistência de uma porca deve sempre ser igual ou maior do que a classe de resistência de um parafuso. Isto é, com parafusos com classe de resistência 8.8 podem ser combinadas porcas com classe de resistência 8 (ou maior, mas nunca menor).

Sob consulta:

Tamanhos de chaves de acordo com a norma DIN ISO 272.

Desenhos



Visão geral dos artigos

Código do artigo	Materiais	Classe de resistência	Superfície Corpo básico	D	E	H	SW
07210-03	aço	8	superfície sem tratamento	M3	6,01	2,4	5,5
07210-04	aço	8	superfície sem tratamento	M4	7,66	3,2	7
07210-05	aço	8	superfície sem tratamento	M5	8,79	4	8
07210-06	aço	8	superfície sem tratamento	M6	11,05	5	10
07210-08	aço	8	superfície sem tratamento	M8	14,38	6,5	13
07210-10	aço	8	superfície sem tratamento	M10	18,9	8	17
07210-12	aço	8	superfície sem tratamento	M12	21,1	10	19
07210-14	aço	8	superfície sem tratamento	M14	23,9	11	22
07210-16	aço	8	superfície sem tratamento	M16	26,76	13	24
07210-20	aço	8	superfície sem tratamento	M20	32,95	16	30
07210-22	aço	8	superfície sem tratamento	M22	35	18	32
07210-24	aço	8	superfície sem tratamento	M24	39,6	19	36
07210-27	aço	8	superfície sem tratamento	M27	45,2	22	41

Visão geral dos artigos

Código do artigo	Materiais	Classe de resistência	Superfície Corpo básico	D	E	H	SW
07210-30	aço	8	superfície sem tratamento	M30	50,9	24	46
07210-33	aço	8	superfície sem tratamento	M33	55,4	26	50
07210-36	aço	8	superfície sem tratamento	M36	60,8	29	55
07210-203	aço	8	zincada	M3	6,01	2,4	5,5
07210-204	aço	8	zincada	M4	7,66	3,2	7
07210-205	aço	8	zincada	M5	8,79	4	8
07210-206	aço	8	zincada	M6	11,05	5	10
07210-208	aço	8	zincada	M8	14,38	6,5	13
07210-210	aço	8	zincada	M10	18,9	8	17
07210-212	aço	8	zincada	M12	21,1	10	19
07210-214	aço	8	zincada	M14	23,9	11	22
07210-216	aço	8	zincada	M16	26,76	13	24
07210-220	aço	8	zincada	M20	32,95	16	30
07210-222	aço	8	zincada	M22	35	18	32
07210-224	aço	8	zincada	M24	39,6	19	36
07210-227	aço	8	zincada	M27	45,2	22	41
07210-230	aço	8	zincada	M30	50,9	24	46
07210-233	aço	8	zincada	M33	55,4	26	50
07210-236	aço	8	zincada	M36	60,8	29	55
07210-403	aço	10	superfície sem tratamento	M3	6,01	2,4	5,5
07210-404	aço	10	superfície sem tratamento	M4	7,66	3,2	7
07210-405	aço	10	superfície sem tratamento	M5	8,79	4	8
07210-406	aço	10	superfície sem tratamento	M6	11,05	5	10
07210-408	aço	10	superfície sem tratamento	M8	14,38	6,5	13
07210-410	aço	10	superfície sem tratamento	M10	18,9	8	17
07210-412	aço	10	superfície sem tratamento	M12	21,1	10	19
07210-414	aço	10	superfície sem tratamento	M14	23,9	11	22
07210-416	aço	10	superfície sem tratamento	M16	26,76	13	24
07210-420	aço	10	superfície sem tratamento	M20	32,95	16	30
07210-422	aço	10	superfície sem tratamento	M22	35	18	32
07210-424	aço	10	superfície sem tratamento	M24	39,6	19	36
07210-427	aço	10	superfície sem tratamento	M27	45,2	22	41
07210-430	aço	10	superfície sem tratamento	M30	50,9	24	46
07210-433	aço	10	superfície sem tratamento	M33	55,4	26	50
07210-436	aço	10	superfície sem tratamento	M36	60,8	29	55
07210-304	aço	10	zincada	M4	7,66	3,2	7
07210-305	aço	10	zincada	M5	8,79	4	8
07210-306	aço	10	zincada	M6	11,05	5	10
07210-308	aço	10	zincada	M8	14,38	6,5	13
07210-310	aço	10	zincada	M10	18,9	8	17
07210-312	aço	10	zincada	M12	21,1	10	19
07210-314	aço	10	zincada	M14	23,9	11	22
07210-316	aço	10	zincada	M16	26,76	13	24
07210-320	aço	10	zincada	M20	32,95	16	30
07210-322	aço	10	zincada	M22	35	18	32
07210-324	aço	10	zincada	M24	39,6	19	36
07210-327	aço	10	zincada	M27	45,2	22	41
07210-330	aço	10	zincada	M30	50,9	24	46
07210-333	aço	10	zincada	M33	55,4	26	50
07210-336	aço	10	zincada	M36	60,8	29	55
07210-506	aço	12	superfície sem tratamento	M6	11,05	5	10
07210-508	aço	12	superfície sem tratamento	M8	14,38	6,5	13
07210-510	aço	12	superfície sem tratamento	M10	18,9	8	17
07210-512	aço	12	superfície sem tratamento	M12	21,1	10	19
07210-516	aço	12	superfície sem tratamento	M16	26,76	13	24
07210-520	aço	12	superfície sem tratamento	M20	32,95	16	30
07210-524	aço	12	superfície sem tratamento	M24	39,6	19	36
07210-527	aço	12	superfície sem tratamento	M27	45,2	22	41
07210-530	aço	12	superfície sem tratamento	M30	50,9	24	46
07210-536	aço	12	superfície sem tratamento	M36	60,8	29	55
07210-103	aço inoxidável	70	superfície sem tratamento	M3	6,01	2,4	5,5
07210-104	aço inoxidável	70	superfície sem tratamento	M4	7,66	3,2	7
07210-105	aço inoxidável	70	superfície sem tratamento	M5	8,79	4	8
07210-106	aço inoxidável	70	superfície sem tratamento	M6	11,05	5	10
07210-108	aço inoxidável	70	superfície sem tratamento	M8	14,38	6,5	13

Visão geral dos artigos

Código do artigo	Materiais	Classe de resistência	Superfície Corpo básico	D	E	H	SW
07210-110	aço inoxidável	70	superfície sem tratamento	M10	18,9	8	17
07210-112	aço inoxidável	70	superfície sem tratamento	M12	21,1	10	19
07210-114	aço inoxidável	70	superfície sem tratamento	M14	23,9	11	22
07210-116	aço inoxidável	70	superfície sem tratamento	M16	26,76	13	24
07210-120	aço inoxidável	70	superfície sem tratamento	M20	32,95	16	30
07210-122	aço inoxidável	70	superfície sem tratamento	M22	35	18	32
07210-124	aço inoxidável	70	superfície sem tratamento	M24	39,6	19	36
07210-127	aço inoxidável	70	superfície sem tratamento	M27	45,2	22	41
07210-130	aço inoxidável	70	superfície sem tratamento	M30	50,9	24	46
07210-133	aço inoxidável	70	superfície sem tratamento	M33	55,4	26	50
07210-136	aço inoxidável	70	superfície sem tratamento	M36	60,8	29	55