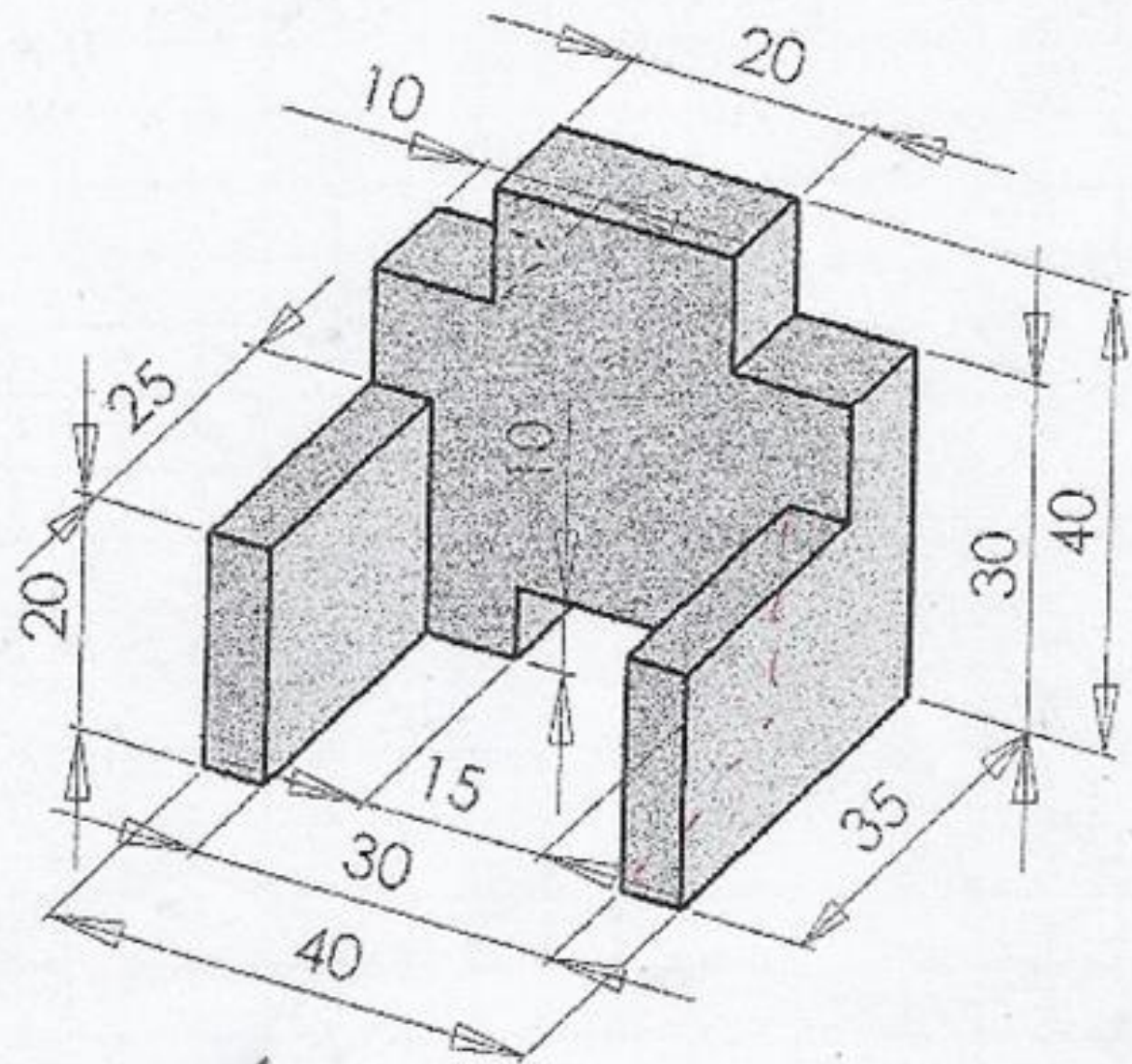
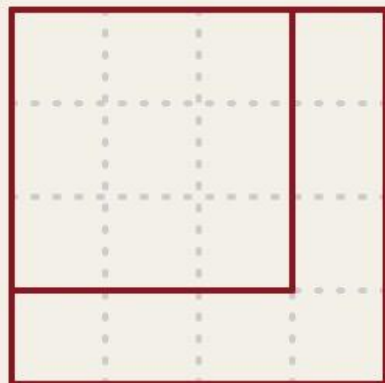


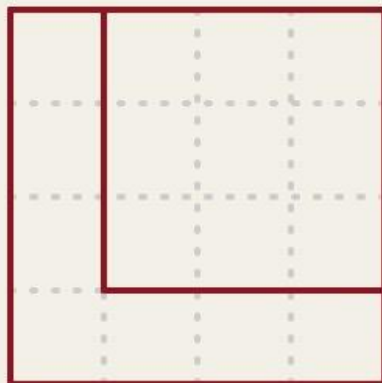
# PIEZA N° 10



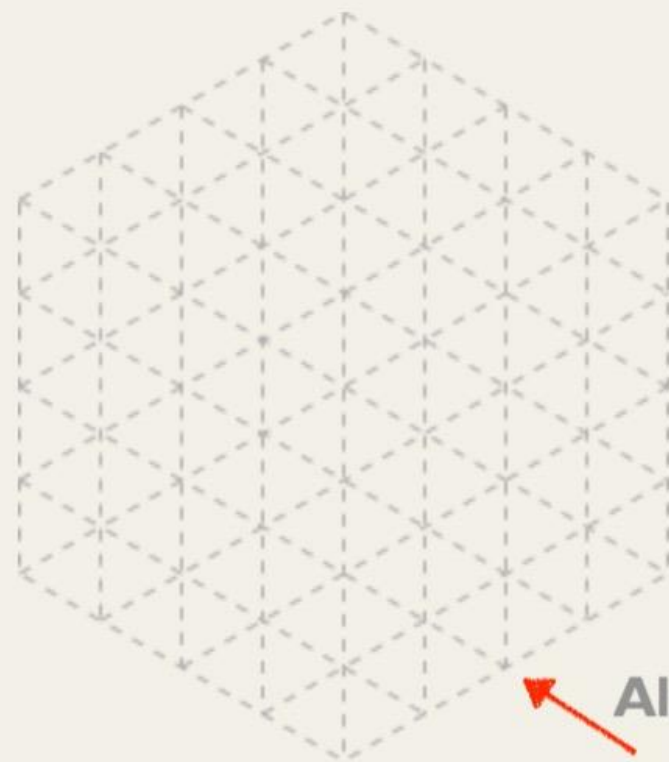
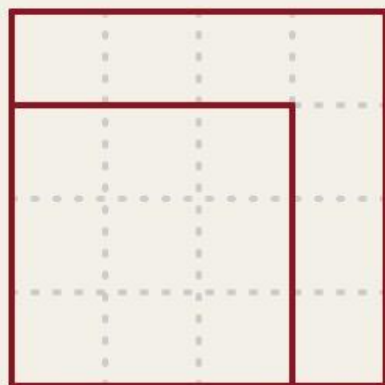
**ALZADO**



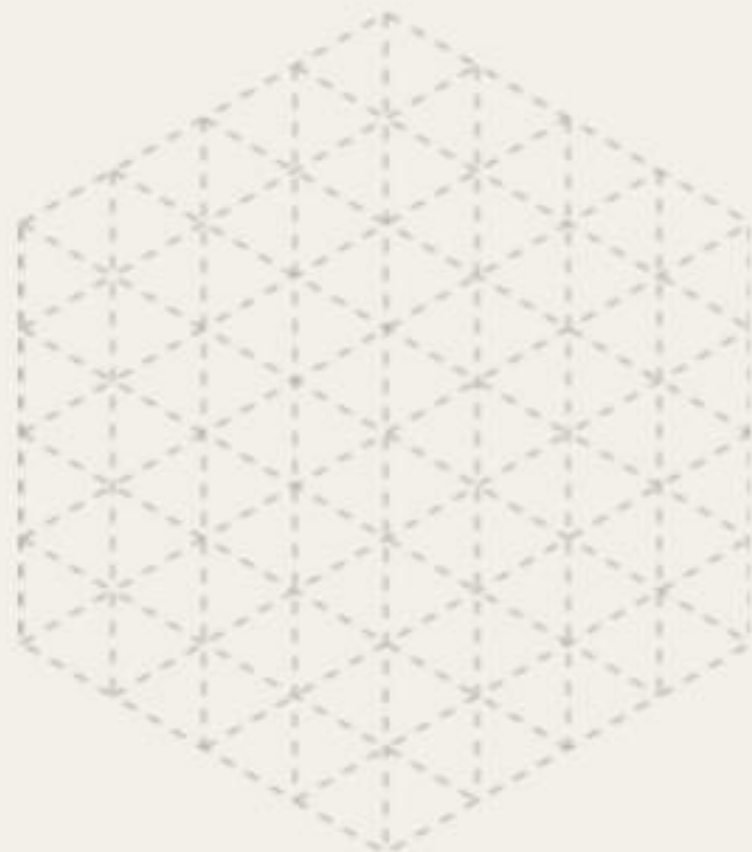
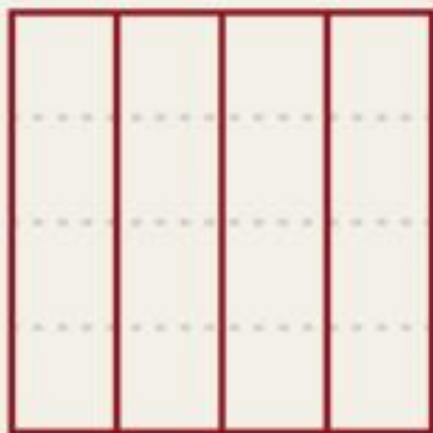
**PERFIL**

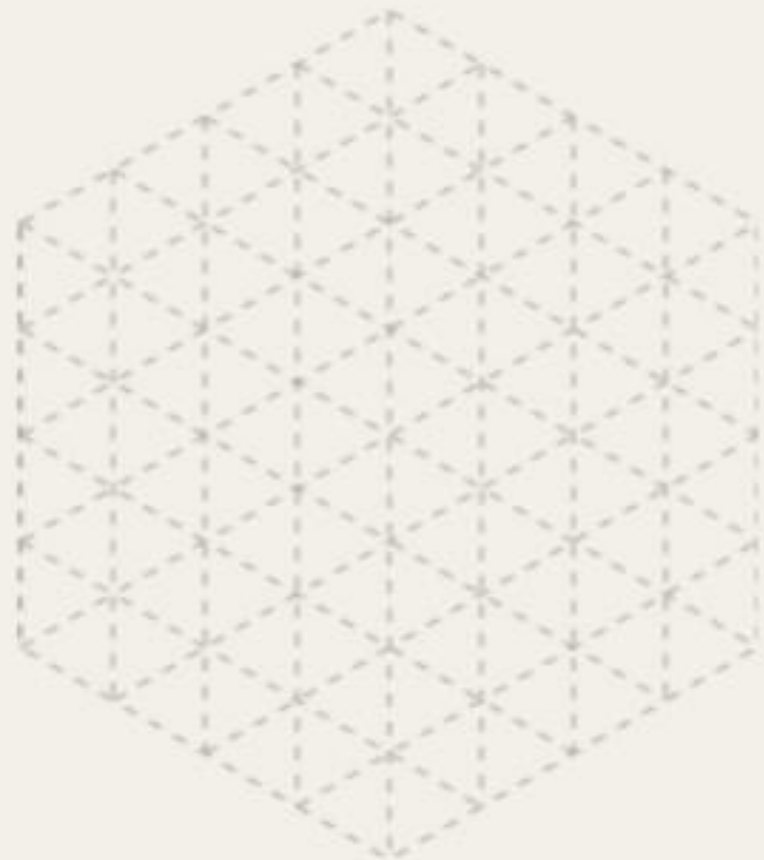
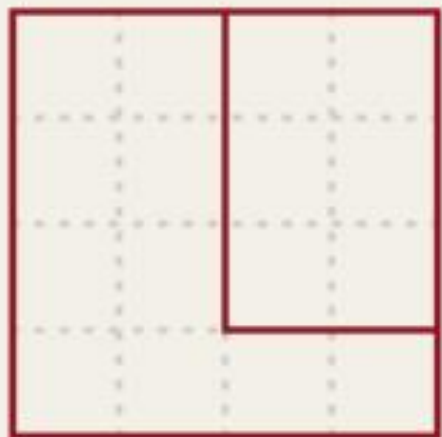
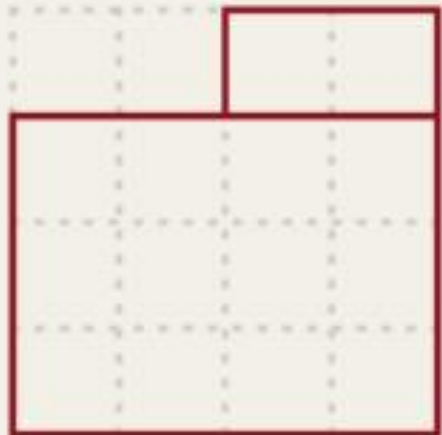


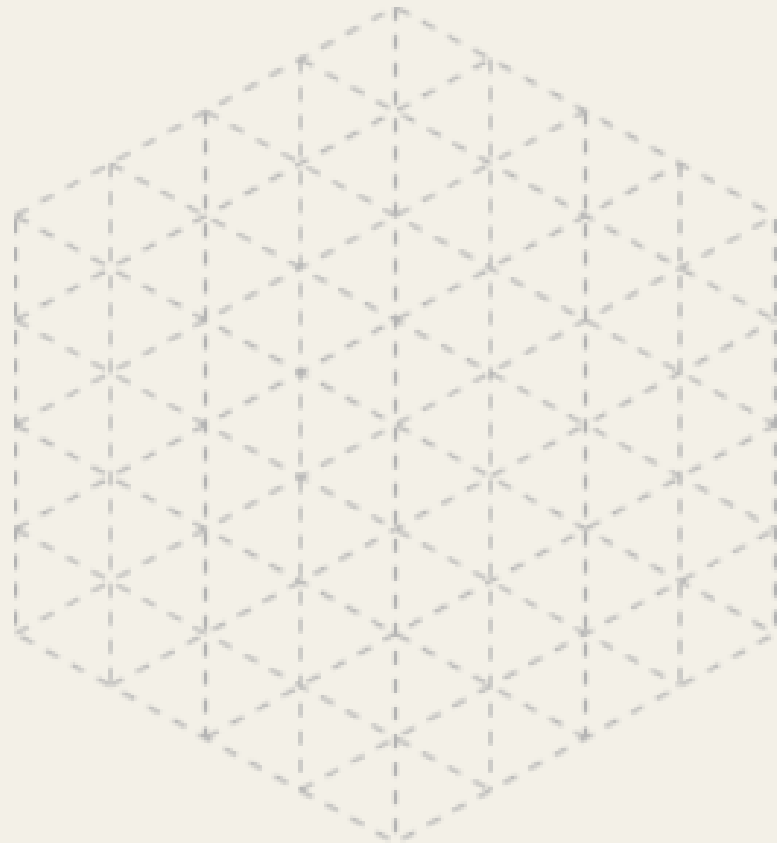
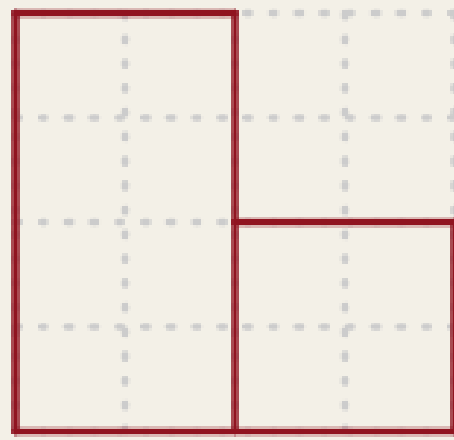
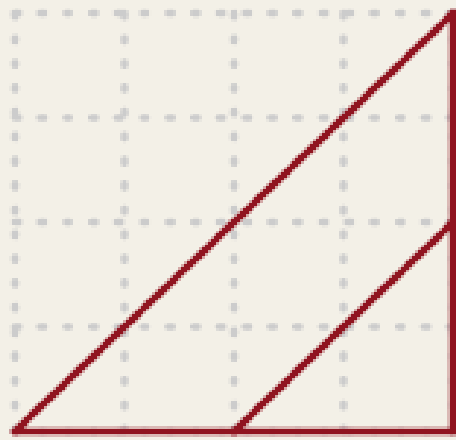
**PLANTA**



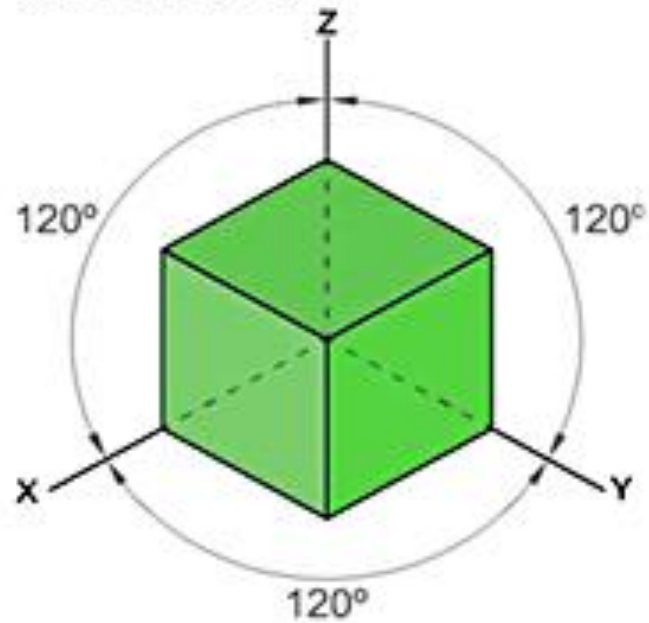
**Alzado**



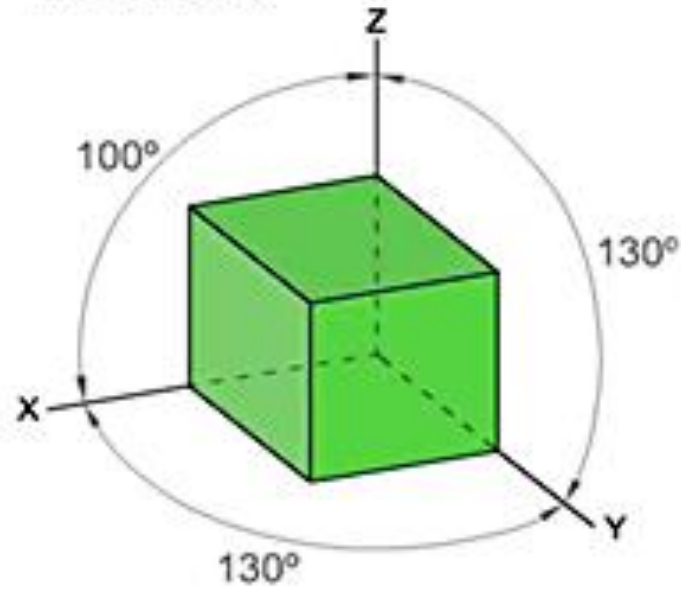




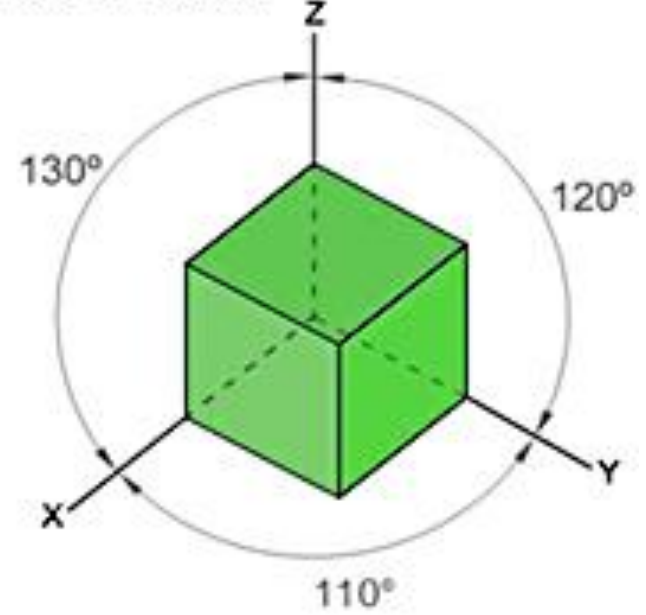
ISOMÉTRICA



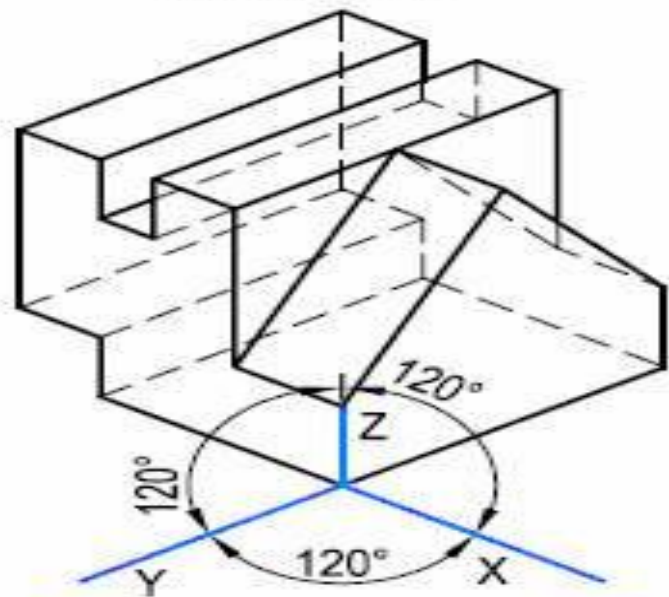
DIMÉTRICA



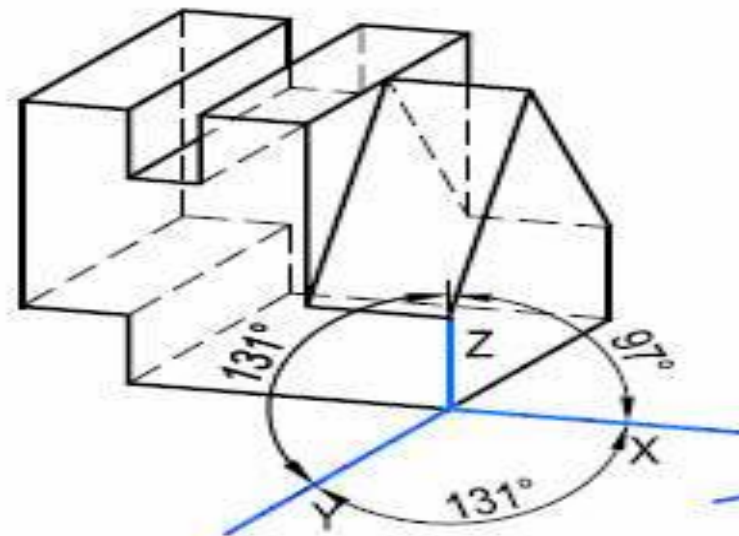
TRIMÉTRICA



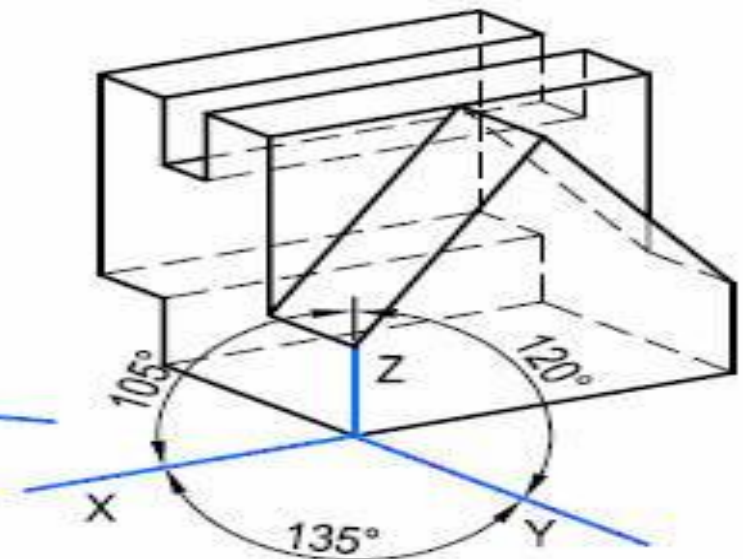
Isométrico



Dimétrico

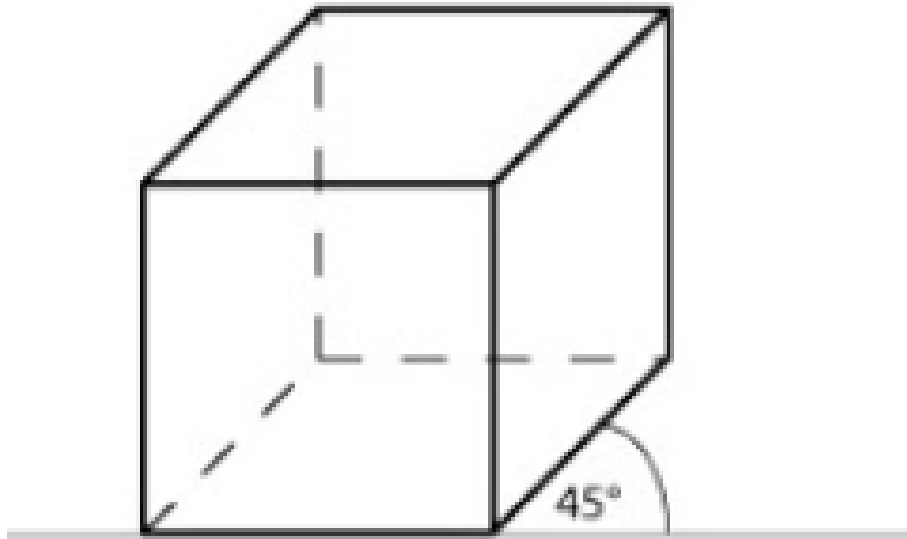


Trimétrico

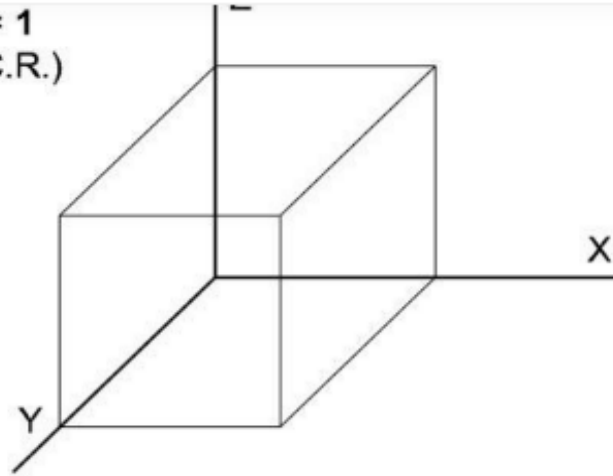


# AXONOMETRÍA CABALLERA

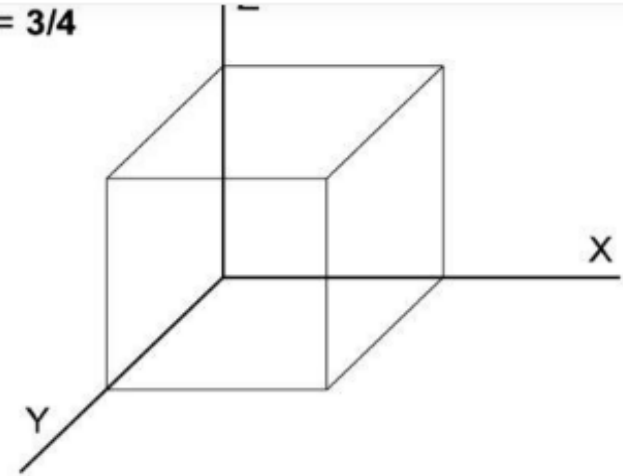
45°



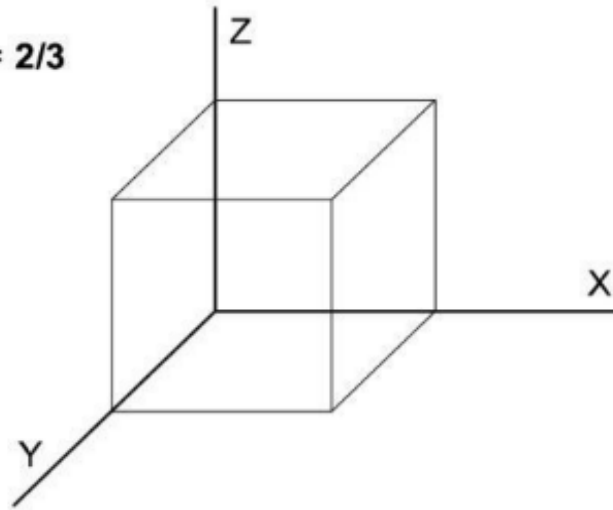
C.R. = 1  
(sin C.R.)



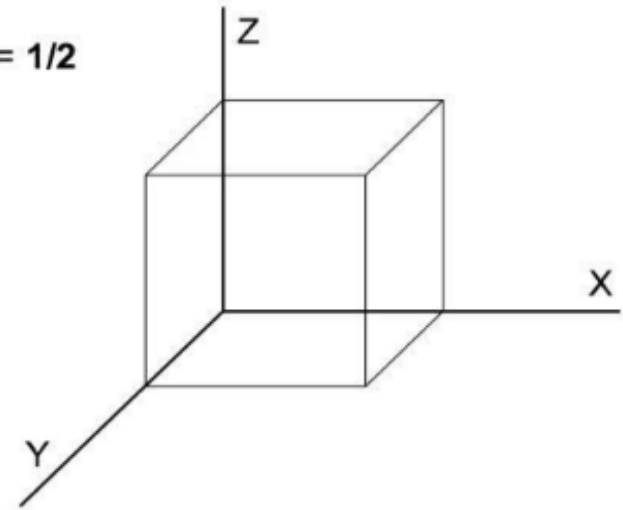
C.R. = 3/4



C.R. = 2/3



C.R. = 1/2

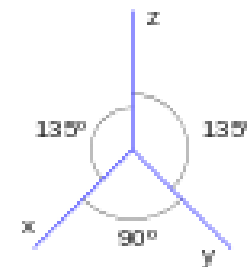
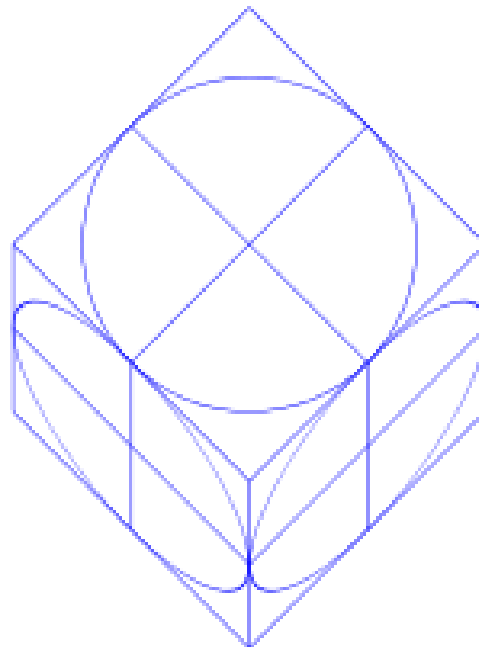
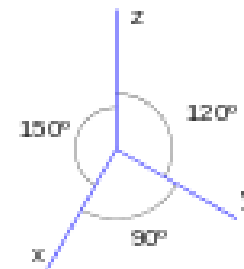
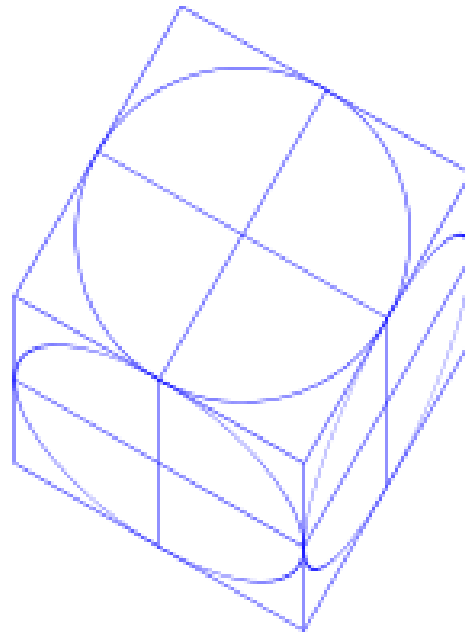
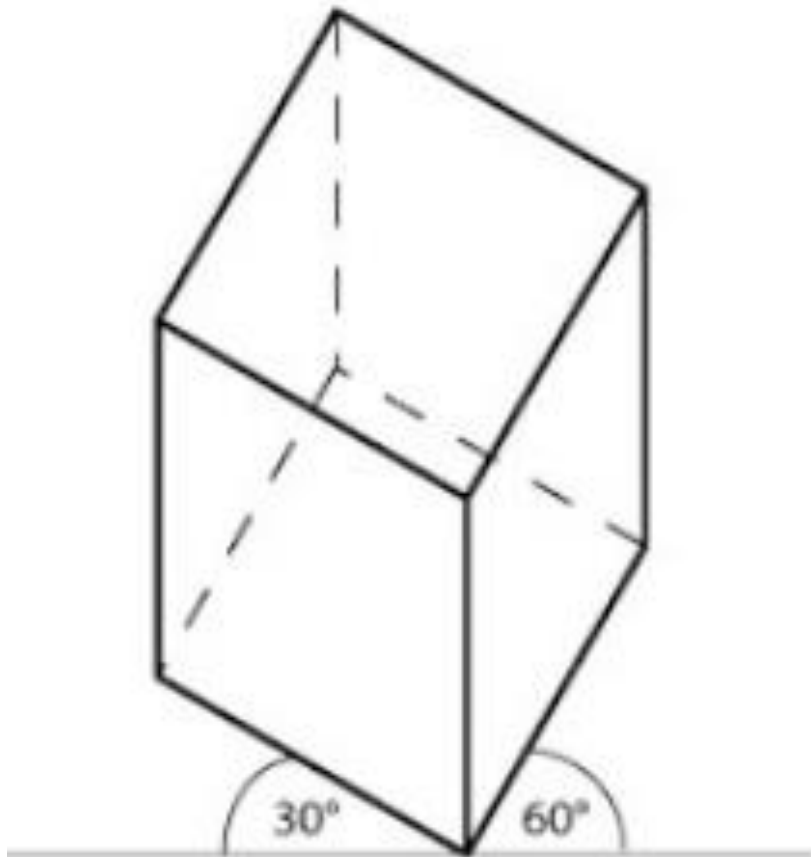


Fuga a 45

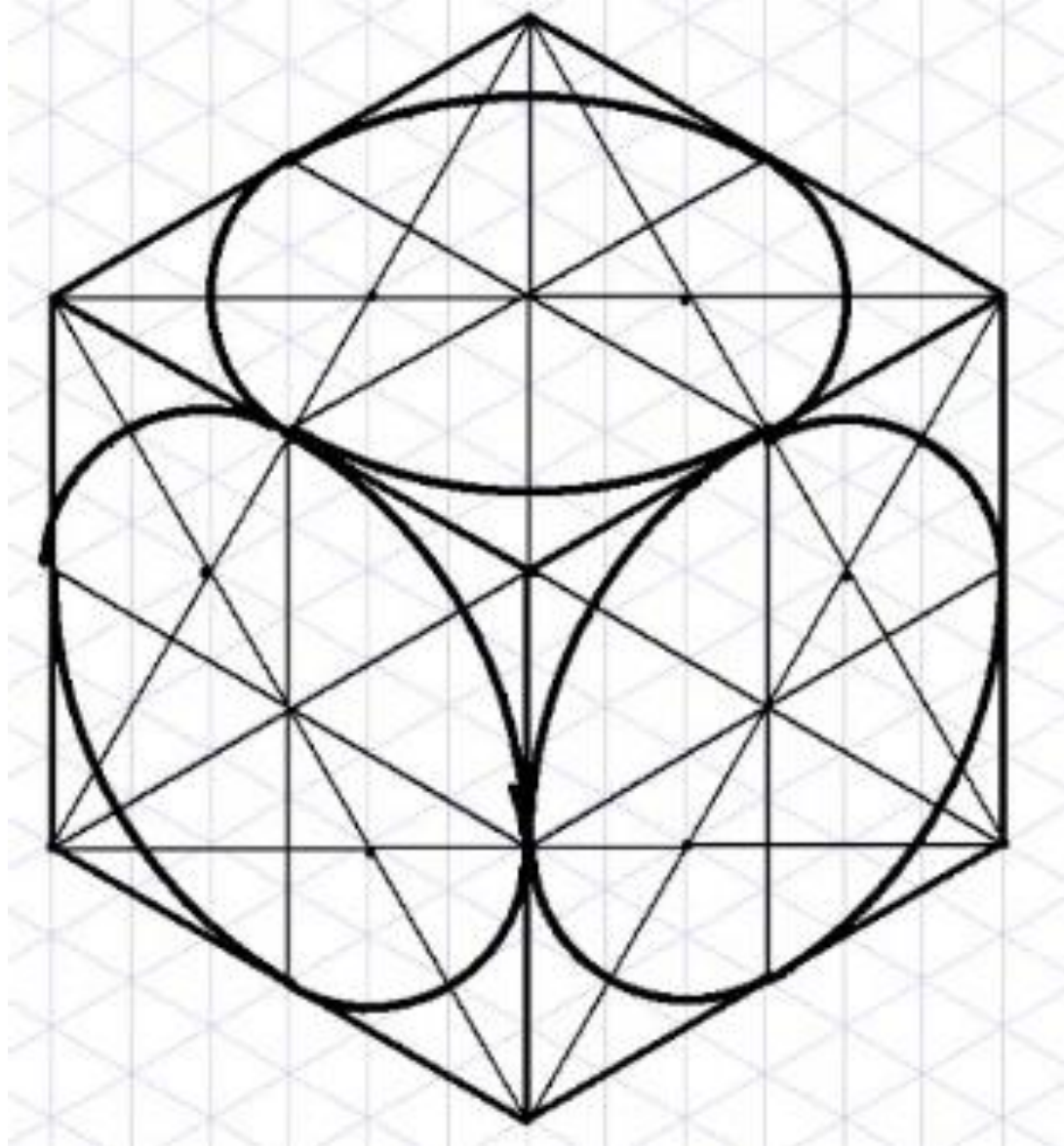


# AXONOMETRÍA MILITAR

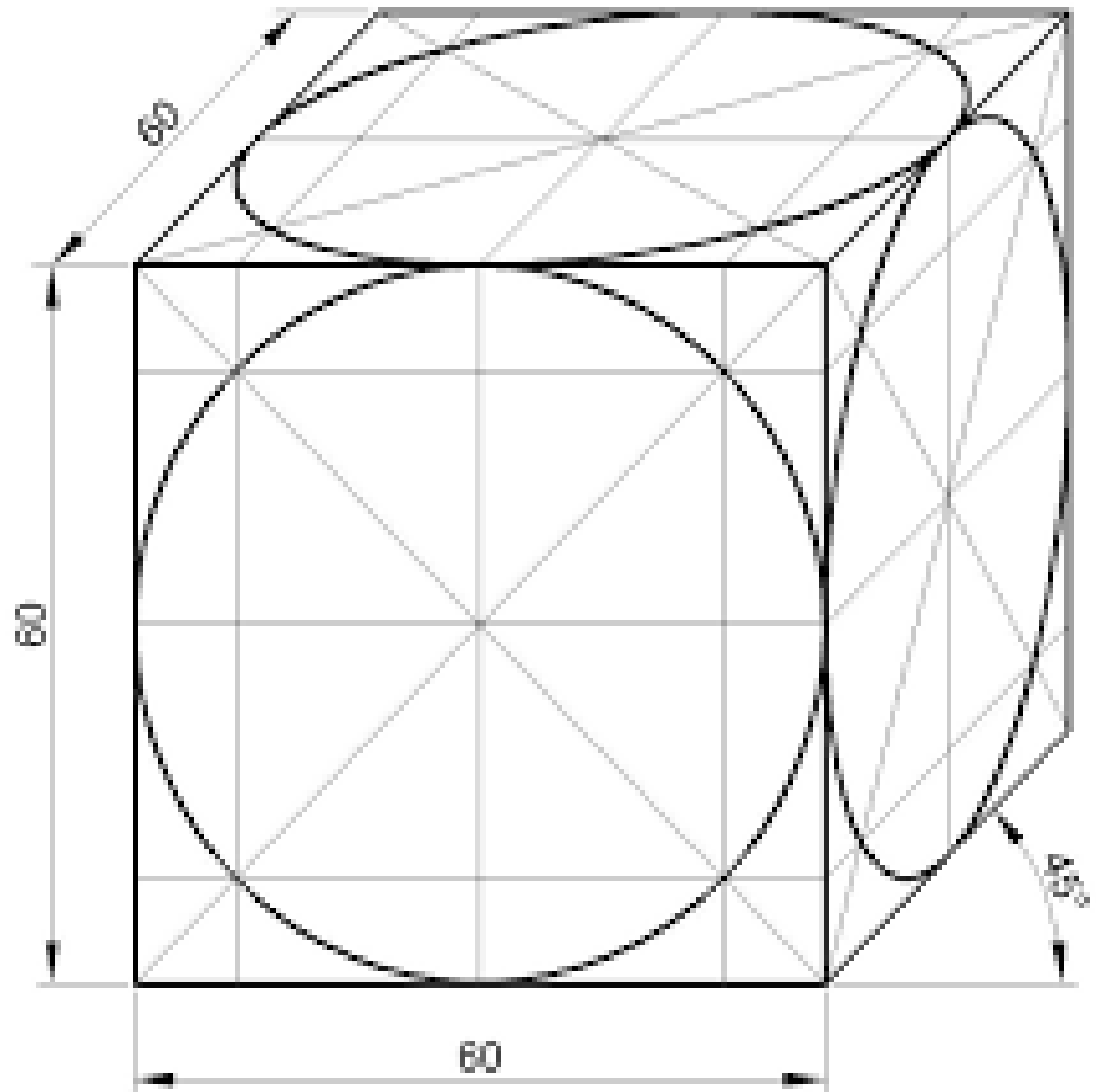
$30^\circ$  y  $60^\circ = 90^\circ$   
 $45^\circ$  y  $45^\circ = 90^\circ$



Verdadera magnitud: Vista superior.



**Isométrica**



**Caballera y militar**