

MECÁNICA DE LOS FLUIDOS Y MÁQUINAS

UNIDAD N°5: Pérdida de carga

Docentes:

- Ing. RODRIGUEZ, Carlos
- Ing. CORREA, Gustavo
- Ing. POLISCZUK, Dario

PÉRDIDAS DE CARGA EN TUBERÍAS

Las pérdidas primarias son las pérdidas de superficie, mientras que las pérdidas secundarias corresponden a las pérdidas de forma.

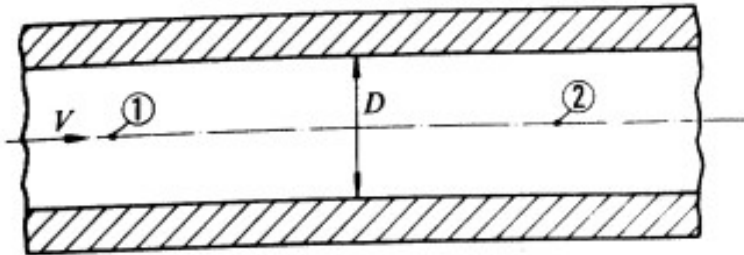
Pérdidas Primarias

- Contacto de fluido con tuberías (capa límite).
- Rozamiento entre capas de fluido (régimen laminar).
- Rozamiento de partículas de fluido entre sí (flujo turbulento).

Pérdidas Secundarias

- Se producen en transiciones (estrechamientos o expansiones).
- Accesorios de tuberías (codos, válvulas, entre otros)

PÉRDIDAS PRIMARIAS



$$\frac{P_1}{\gamma} + \frac{v_1^2}{2g} + z_1 - H_{r1-2} = \frac{P_2}{\gamma} + \frac{v_2^2}{2g} + z_2$$

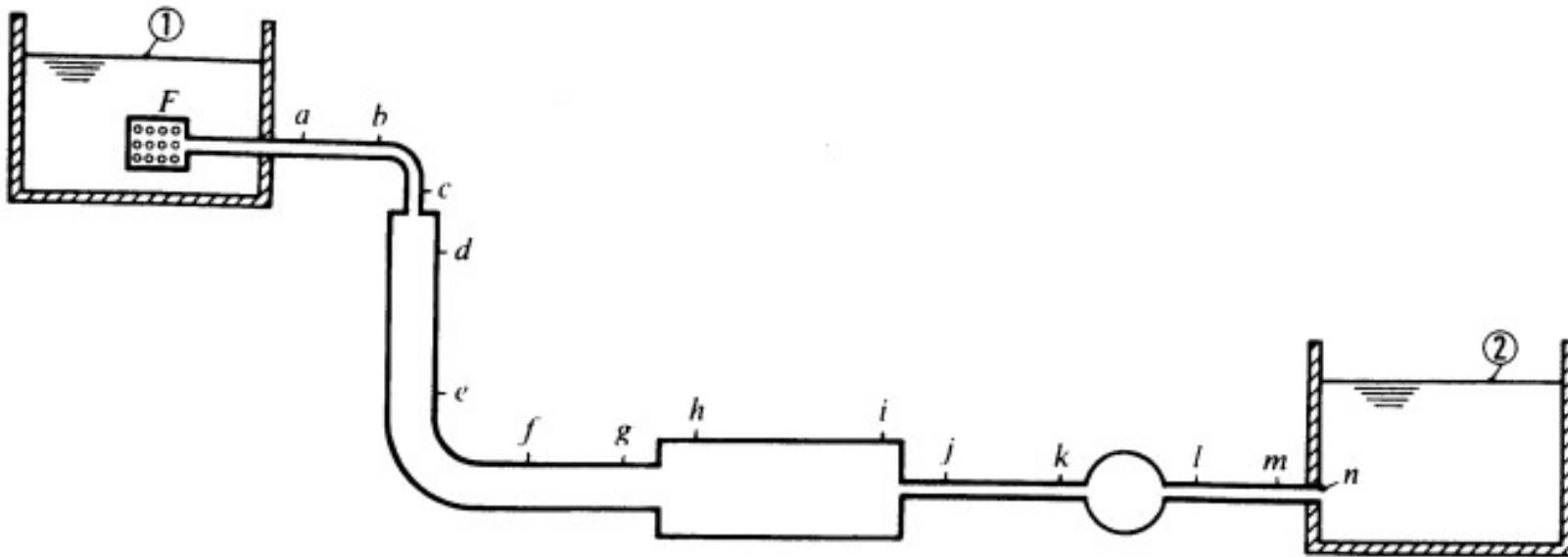
$z_1 = z_2 \rightarrow$ Igual altura geodésica

$v_1 = v_2 \rightarrow$ El mismo caudal corresponde la misma velocidad

$$H_{r1-2} = \frac{P_1 - P_2}{\gamma} \rightarrow H_{r1-2} \text{ coincide con } H_{rp1-2} \text{ ya que la energía correspondiente a la}$$

diferencia de presiones entre las secciones 1 y 2
se utiliza en vencer las pérdidas primarias

PÉRDIDAS PRIMARIAS

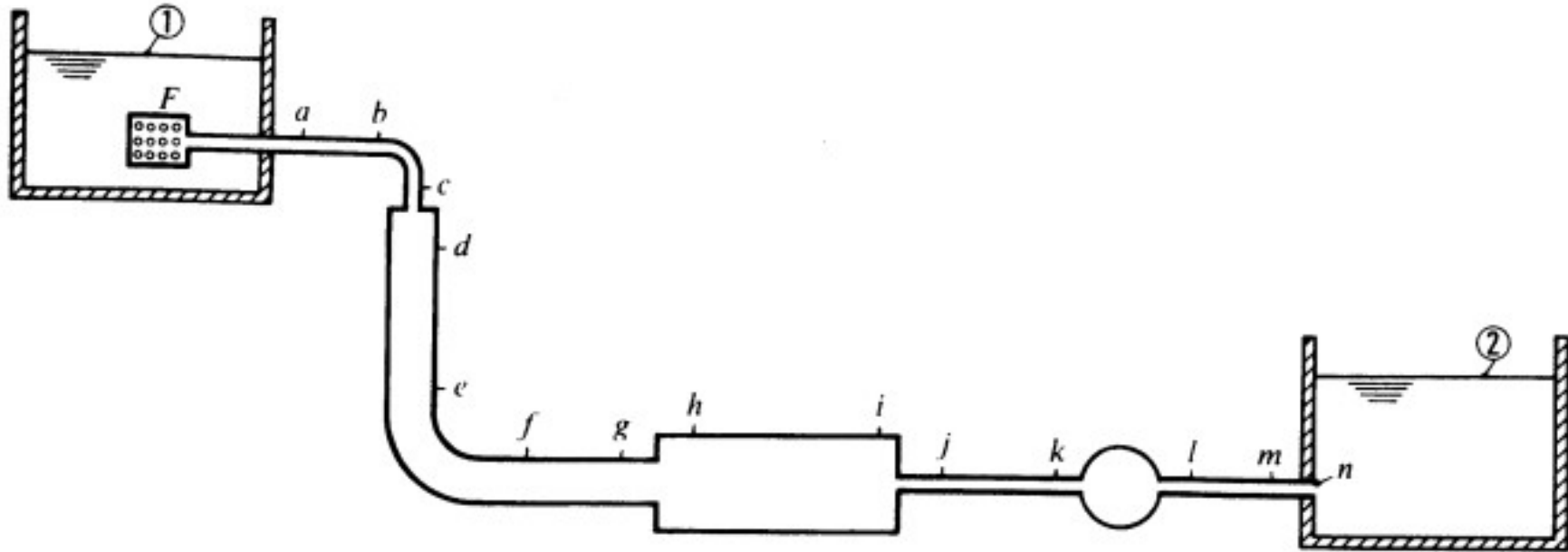


$$\frac{P_1}{\gamma} + \frac{v_1^2}{2g} + z_1 - H_{r1-2} = \frac{P_2}{\gamma} + \frac{v_2^2}{2g} + z_2$$

$v_1 = v_2 \rightarrow$ Son aproximadamente iguales a cero

$P_1 = P_2 = P_{atm} \rightarrow$ Son iguales a cero

PÉRDIDAS PRIMARIAS



$$H_{r1-2} = z_1 - z_2$$

$$H_{r1-2} = H_{rp1-2} + H_{rs1-2}$$

ECUACIÓN DE DARCY - WEISBACH

Esta ecuación es de uso universal y las tablas, curvas, ábacos y nomogramas sirven solo para determinar el coeficiente de pérdida de carga primaria. Además, se utiliza un ábaco llamado Diagrama de Moody.

$$H_{rp} = \lambda \frac{L v^2}{D 2g}$$

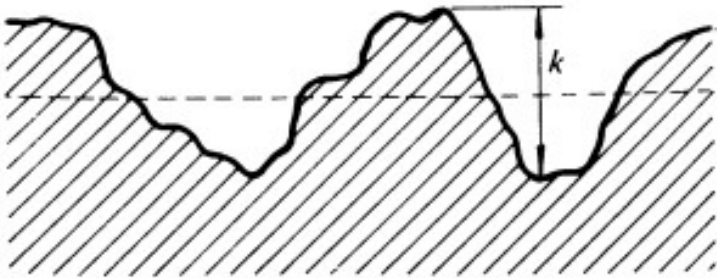
H_{rp} → pérdida de carga primaria

λ → coeficiente de pérdida de carga primaria

L → longitud de la tubería

D → diámetro de la tubería

v → velocidad media del fluido



ECUACIÓN DE DARCY - WEISBACH

El diagrama de Moody:

- *Resuelve todos los problemas de pérdida de carga primarias en tuberías con cualquier diámetro, cualquier material de tubería y cualquier caudal.*
- *Puede emplearse con tuberías de sección no circular sustituyendo el diámetro D por el Radio hidráulico R_h .*
- *Se usa para determinar el coeficiente λ que se utiliza en la ecuación de Darcy – Weisbach.*

ECUACIÓN DE DARCY - WEISBACH

Por el contrario las tablas, curvas, etc:

- No suelen ser de uso universal.*
- Sirven para determinar el coeficiente λ de la ecuación de Darcy – Weisbach.*
- Con frecuencia no tienen en cuenta todas las variables de que en general depende el coeficiente λ .*
- Sin embargo, pueden ser de uso más cómodo que el diagrama de Moody en casos particulares.*

COEFICIENTE DE PÉRDIDA PRIMARIA

El coeficiente λ es adimensional.

$$\lambda = f(v, D, \rho, \eta, k)$$

$$\lambda = f\left(\frac{vD\rho}{\eta}, \frac{k}{D}\right)$$

$$\lambda = f(Re, \text{Rugosidad relativa})$$

$v \rightarrow$ velocidad media del fluido

$D \rightarrow$ diámetro de la tubería

$\rho \rightarrow$ Densidad

$\eta \rightarrow$ viscosidad

$k \rightarrow$ rugosidad absoluta

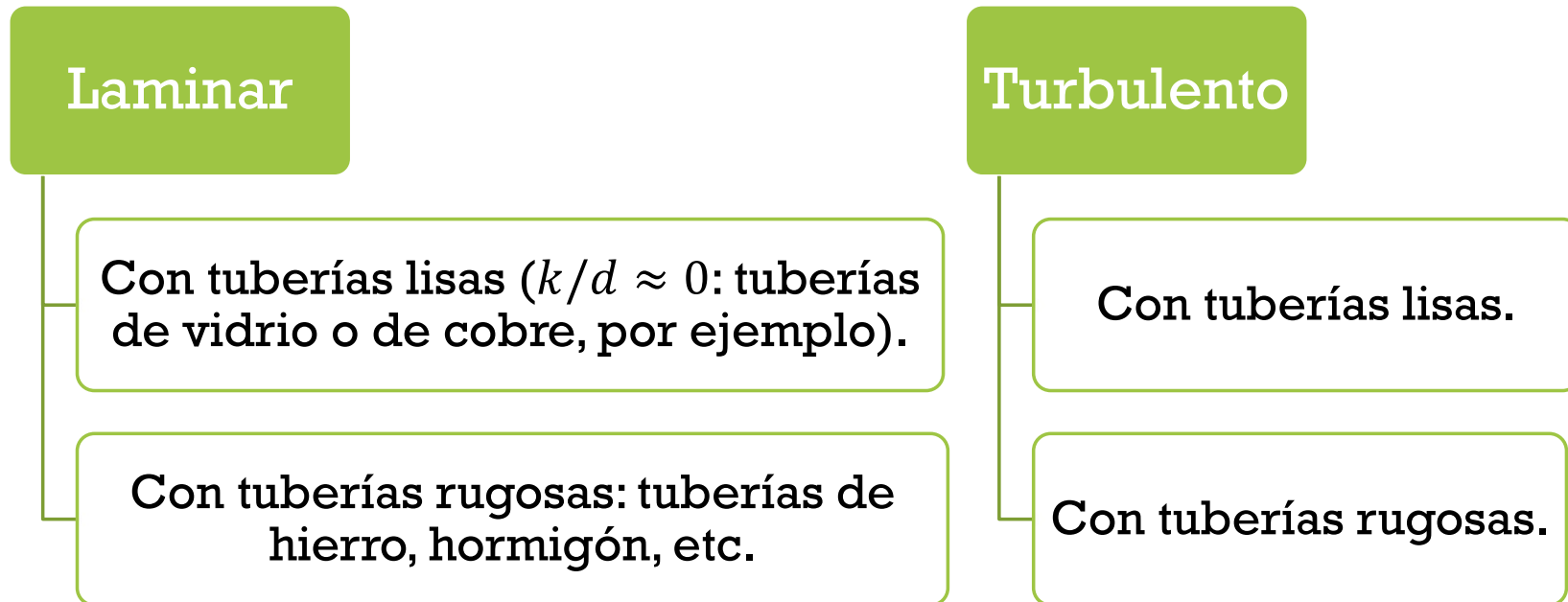
COEFICIENTE DE PÉRDIDA PRIMARIA

$$\lambda = f(Re, \text{Rugosidad relativa})$$

Si el Re es muy pequeño (régimen laminar) λ es solo función de Re , mientras que si Re es muy grande (régimen declaradamente turbulento) λ no depende de Re sino solo de la rugosidad relativa, y para una misma tubería, como k/D es constante, λ será también constante.

CALCULO DEL COEFICIENTE DE PÉRDIDA DE PRIMARIA

Todos los casos, pueden clasificarse en estos cuatro tipo:



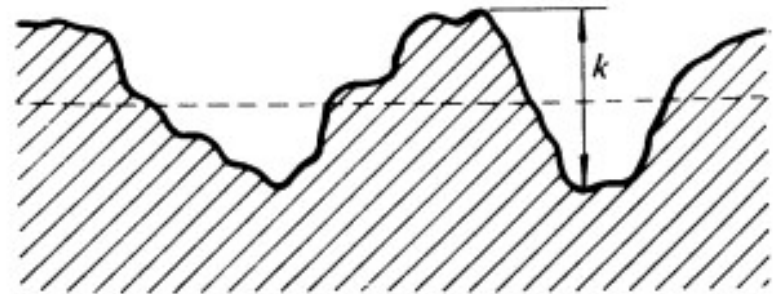
CÁLCULO DEL COEFICIENTE DE PÉRDIDA DE PRIMARIA

Cálculo de λ en régimen laminar (tuberías lisas y rugosas):

Fórmula de Poiseuille

El efecto de la rugosidad de la tubería que se representa a escala macroscópica en la figura es favorecer el desprendimiento y la turbulencia: como si las rugosidades microscópicamente produjeran un efecto de rozamiento de forma. Sin embargo, si el flujo es laminar la corriente es relativamente lenta, la viscosidad relativamente grande, y la corriente no es perturbada por las protuberancias del contorno; más aún, si se inicia una turbulencia la viscosidad la destruye. Por tanto:

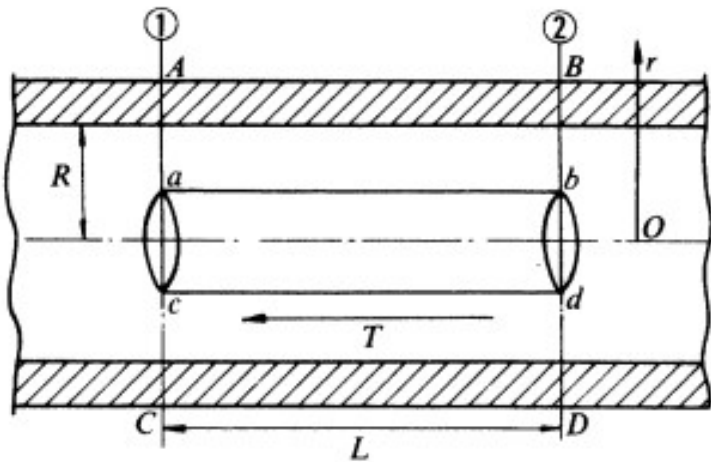
En régimen laminar λ no es función de la rugosidad



CÁLCULO DEL COEFICIENTE DE PÉRDIDA DE PRIMARIA

Cálculo de λ en régimen laminar (tuberías lisas y rugosas):

Fórmula de Poiseuille



$$p_1 \omega - p_2 \omega - T = 0$$

donde:

T – fuerza debida al esfuerzo cortante.

p_1, p_2 – presiones en el centro de gravedad de área transversal del tubo en las secciones 1 y 2.

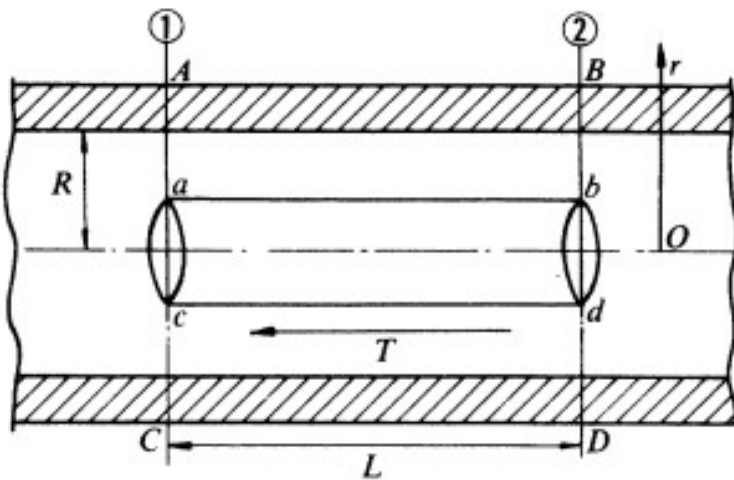
$$p_1 \pi r^2 - p_2 \pi r^2 + 2\pi r L \eta \frac{dv}{dr} = 0$$

$$\pi r^2 \Delta p = -2\pi r L \eta \frac{dv}{dr}$$

CALCULO DEL COEFICIENTE DE PÉRDIDA DE PRIMARIA

Cálculo de λ en régimen laminar (tuberías lisas y rugosas):

Fórmula de Poiseuille



$$\pi r^2 \Delta p = -2\pi r L \eta \frac{dv}{dr}$$

$$dv = -r \frac{\Delta p}{2L\eta} dr$$

$$v = -\frac{\Delta p}{4L\eta} r^2 + C$$

La constante C se determina por las condiciones en los límites que son $v = 0$ para $r = R$.

$$C = \frac{\Delta p}{4L\eta} R^2$$

CALCULO DEL COEFICIENTE DE PÉRDIDA DE PRIMARIA

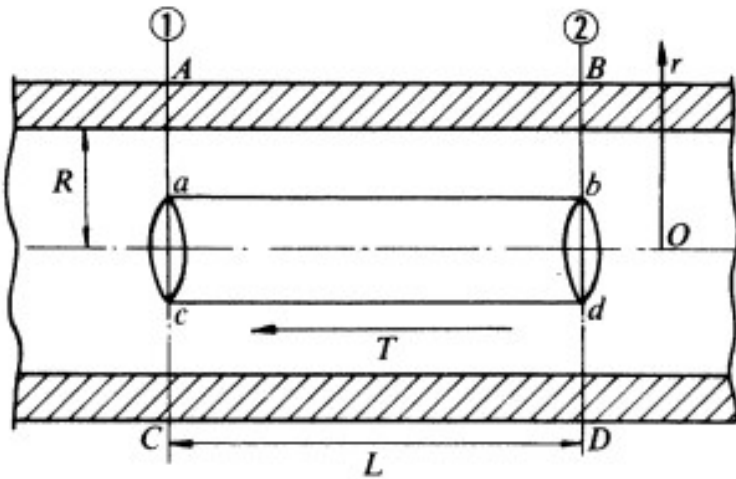
Cálculo de λ en régimen laminar (tuberías lisas y rugosas):

Fórmula de Poiseuille

$$v = \frac{\Delta p}{4L\eta} (R^2 - r^2)$$

Corresponde a la ecuación en el plano de una parábola y en el espacio de un paraboloides de revolución.

$$v_{\text{máx}} = \frac{\Delta p}{4L\eta} R^2$$



CALCULO DEL COEFICIENTE DE PÉRDIDA DE PRIMARIA

Cálculo de λ en régimen laminar (tuberías lisas y rugosas):

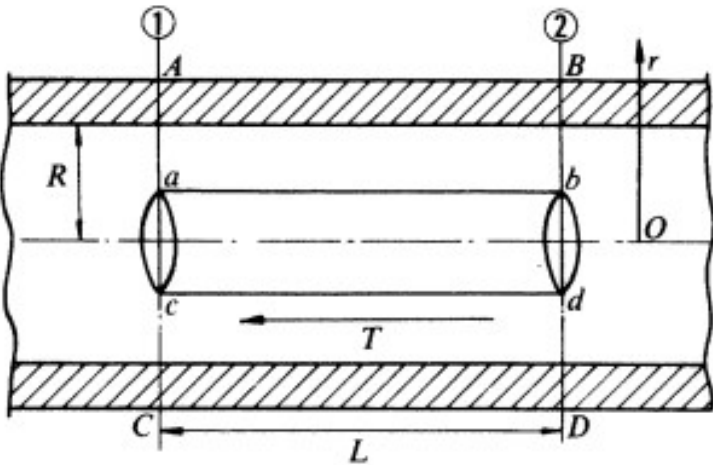
Fórmula de Poiseuille

Por facilidad, se utiliza la velocidad media.

$$\vec{v} = \frac{Q}{\pi R^2}$$

El caudal elemental a través del anillo circular comprendido entre dos circunferencias concéntricas con el eje de la tubería de radios r y $r + dr$ será:

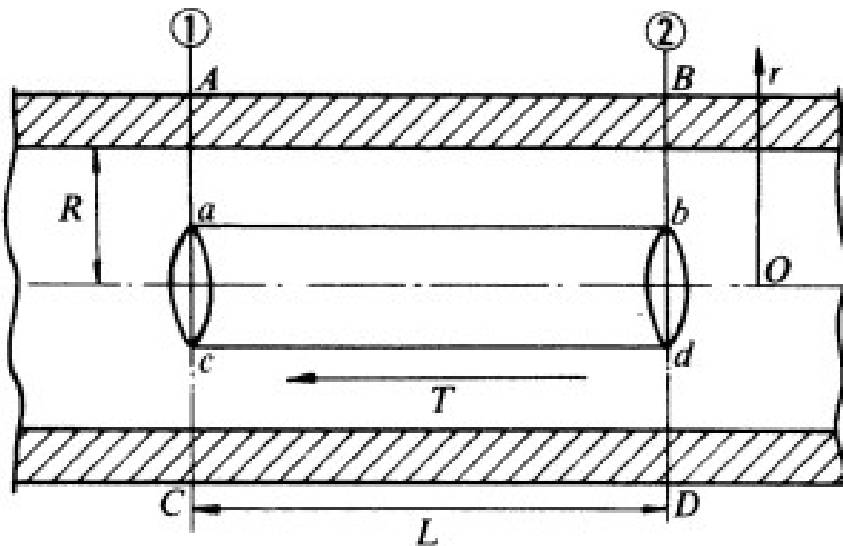
$$dQ = 2\pi r dr v = 2\pi r dr \frac{\Delta p}{4L\eta} (R^2 - r^2)$$



CÁLCULO DEL COEFICIENTE DE PÉRDIDA DE PRIMARIA

Cálculo de λ en régimen laminar (tuberías lisas y rugosas):

Fórmula de Poiseuille



$$Q = \int_0^R dQ = \int_0^R 2\pi r \frac{\Delta p}{4L\eta} (R^2 - r^2) dr =$$
$$= \frac{\pi \Delta p}{2L\eta} \int_0^R (R^2 - r^2) r dr = \frac{\pi \Delta p}{2L\eta} \left(\frac{R^4}{2} - \frac{r^4}{2} \right)$$

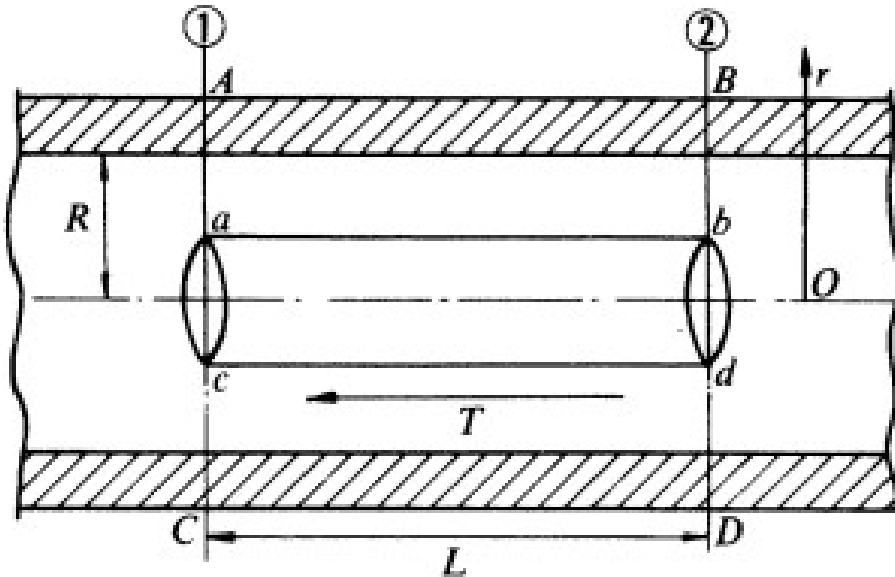
$$Q = \frac{\Delta p \pi R^4}{8L\eta} \quad \rightarrow \quad \vec{v} = \frac{Q}{\pi R^2} = \frac{\Delta p \pi R^4}{8L\eta \pi R^2} = \frac{\Delta p R^2}{8L\eta}$$

CÁLCULO DEL COEFICIENTE DE PÉRDIDA DE PRIMARIA

Cálculo de λ en régimen laminar (tuberías lisas y rugosas):

Fórmula de Poiseuille

Comparando las ecuaciones de velocidad máxima y velocidad media.



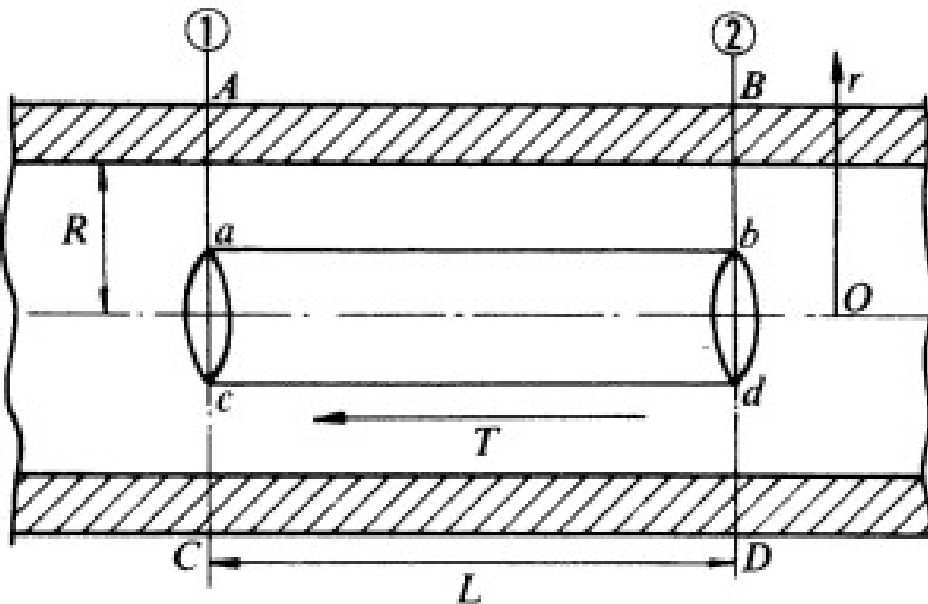
$$\vec{v} = \frac{v_{\text{máx}}}{2}$$

$$\vec{v} = \frac{\Delta p R^2}{8L\eta} = \frac{\Delta p D^2}{32L\eta}$$

CALCULO DEL COEFICIENTE DE PÉRDIDA DE PRIMARIA

Cálculo de λ en régimen laminar (tuberías lisas y rugosas):

Fórmula de Poiseuille



$$\vec{v} = \frac{\Delta p R^2}{8L\eta} = \frac{\Delta p D^2}{32L\eta}$$

Ecuación de Poiseuille

$$\Delta p = \frac{32\eta L \vec{v}}{D^2}$$

(Pérdida de presión, régimen laminar,
tubería de sección constante)

CALCULO DEL COEFICIENTE DE PÉRDIDA DE PRIMARIA

Para tener en cuenta de la ecuación de Poiseuille:

1- La pérdida de carga en régimen laminar en tuberías lisas y rugosas es directamente proporcional al cuadrado de la velocidad.

2- Para la deducción de la ecuación de Poiseuille hemos supuesto que el fluido se mueve ordenadamente en cilindros coaxiales concéntricos “flujo laminar”, por lo tanto:

- Para $Re < 2000$ (número de Reynolds crítico inferior) siempre es válida.*
- Para $Re > 2000$ solo es válida si el flujo sigue siendo laminar.*

CALCULO DEL COEFICIENTE DE PÉRDIDA DE PRIMARIA

Para tener en cuenta de la ecuación de Poiseuille:

3- Comparando la ecuación de Poiseuille con la de Darcy – Weisbach se deduce que el valor de λ es:

Ecuación de Poiseuille (valor de λ)

$$\lambda = \frac{64}{Re}$$

(flujo laminar, tuberías lisas y rugosas)

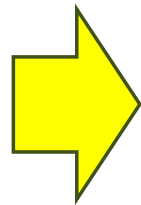
CÁLCULO DEL COEFICIENTE DE PÉRDIDA DE PRIMARIA

Cálculo de λ en régimen turbulento y tuberías lisas: para $2.000 < Re < 100.000$:

Fórmula de Blasius

Como las tuberías son lisas λ no es función de la rugosidad relativa k/D , ya que ésta es nula ($k = 0$), o sea:

$$\lambda = f(Re)$$



Ecuación de Blasius

$$\lambda = \frac{0,316}{Re^{1/4}}$$

(flujo turbulento, tuberías lisas $Re < 100.000$)

A tener en cuenta en la fórmula de Blasius:

El límite inferior de Re está indeterminado ya que la corriente no pasa bruscamente de laminar a turbulento. Hay una zona donde el régimen puede ser mixto.

CÁLCULO DEL COEFICIENTE DE PÉRDIDA DE PRIMARIA

Cálculo de λ en régimen turbulento y tuberías lisas, para $Re > 100.000$:

Fórmula primera de Karman - Prandtl:

Primera ecuación de Karman – Prandtl

$$\frac{1}{\sqrt{\lambda}} = 2 \log_{10}(Re\sqrt{\lambda}) - 0,8$$

(flujo turbulento, tuberías lisas, $Re > 100.000$)

CÁLCULO DEL COEFICIENTE DE PÉRDIDA DE PRIMARIA

Cálculo de λ en régimen turbulento y tuberías rugosas:

*Si el número de $Re < 2000$ ó $Re > 2000$
pero el flujo es laminar*

$$\lambda = f(Re)$$

*Si Re tiene un valor intermedio pero el
régimen es turbulento*

$$\lambda = f\left(Re, \frac{k}{D}\right)$$

*Si Re es elevado λ deja de ser función de Re
y se tiene*

$$\lambda = f\left(\frac{k}{D}\right)$$

CALCULO DEL COEFICIENTE DE PÉRDIDA DE PRIMARIA

Nikuradse experimentó con tuberías de rugosidad artificial obtenida de granitos de arena esféricos de diámetro k controlado exactamente con los que recubría interiormente la tubería.

La rugosidad natural de las tuberías comerciales (hierro fundido, hormigón, entre otros) es naturalmente irregular. Sin embargo, la rugosidad absoluta de una tubería comercial se puede caracterizar también por un valor de k que es igual al diámetro k de los granitos de arena de una tubería de rugosidad artificial que diera el mismo valor de λ para un número de Reynolds suficientemente elevado.

CALCULO DEL COEFICIENTE DE PÉRDIDA DE PRIMARIA

Tuberías comerciales o rugosidad natural: Fórmula de Colebrook – White y fórmula segunda de Kármán - Prandtl:

Para tuberías comerciales en zona de transición

Segunda ecuación de Karman – Prandtl

$$\frac{1}{\sqrt{\lambda}} = 2 \log_{10} \left(\frac{D}{2k} \right) + 1,74$$

(flujo declaradamente turbulento, tuberías rugosas para Re creciente al aumentar k/D)

CALCULO DEL COEFICIENTE DE PÉRDIDA DE PRIMARIA

Tuberías comerciales o rugosidad natural: Fórmula de Colebrook – White y Fórmula segunda de Kármán - Prandtl:

Para tuberías comerciales en zona de transición

Primera ecuación de Colebrook – White

$$\frac{1}{\sqrt{\lambda}} = -2 \log_{10} \left(\frac{k/D}{3,7} + \frac{2,51}{Re\sqrt{\lambda}} \right)$$

(Zona de transición $\lambda = f(Re, k/D)$)

Esta ecuación es asintótica tanto a la primera ecuación de Karman - Prandtl como a la segunda.

CALCULO DEL COEFICIENTE DE PÉRDIDA DE PRIMARIA

RESUMEN

Coeficiente de la ecuación de Darcy – Weisbach para tuberías comerciales

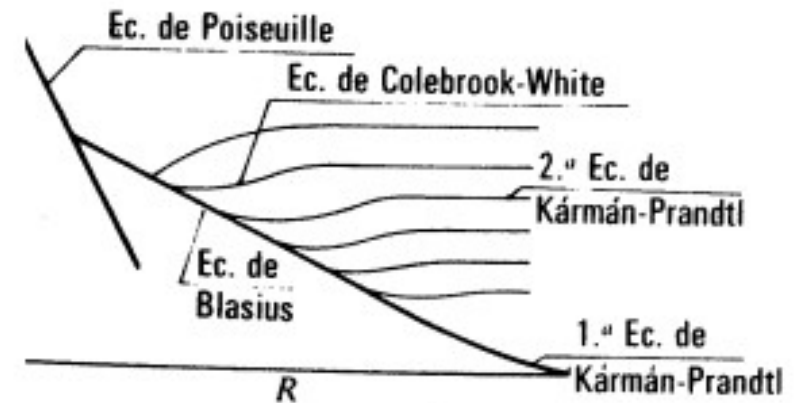
| Tuberías | Régimen | Fórmula | Autor |
|-----------------|------------------------------------|--|--|
| Lisas y rugosas | Laminar | $\lambda = \frac{64}{Re}$ | Poiseuille |
| Lisas | Turbulento $Re < 100.000$ | $\lambda = \frac{0,316}{Re^{1/4}}$ | Blasius |
| Lisas | Turbulento $Re > 100.000$ | $\frac{1}{\sqrt{\lambda}} = 2 \log_{10}(Re\sqrt{\lambda}) - 0,8$ | Kármán – Prandtl (primera ecuación) |
| Rugosas | Turbulento (zona de transición) | $\frac{1}{\sqrt{\lambda}} = -2 \log_{10} \left(\frac{k/D}{3,7} + \frac{2,51}{Re\sqrt{\lambda}} \right)$ | Colebrook – White |
| rugosas | Turbulento (zona final) | $\frac{1}{\sqrt{\lambda}} = 2 \log_{10} \left(\frac{D}{2k} \right) + 1,74$ | Kármán – Prandtl (segunda ecuación) |

DIAGRAMA DE MOODY

1 – *El diagrama de Moody esta construido sobre escalas doblemente logarítmicas.*

2 – *Es la representación gráfica de dos ecuaciones:*

- *La ecuación de Poiseuille.*
- *La ecuación de Colebrook – White.*



3 – *Es un diagrama adimensional en cualquier sistema coherente de unidades.*

4 – *Utiliza zona de trazos para separar la zona de transición de la de turbulencia completa.*

DIAGRAMA DE MOODY

5 – Los valores de k necesarios para leer este diagrama se indican en la siguiente tabla.

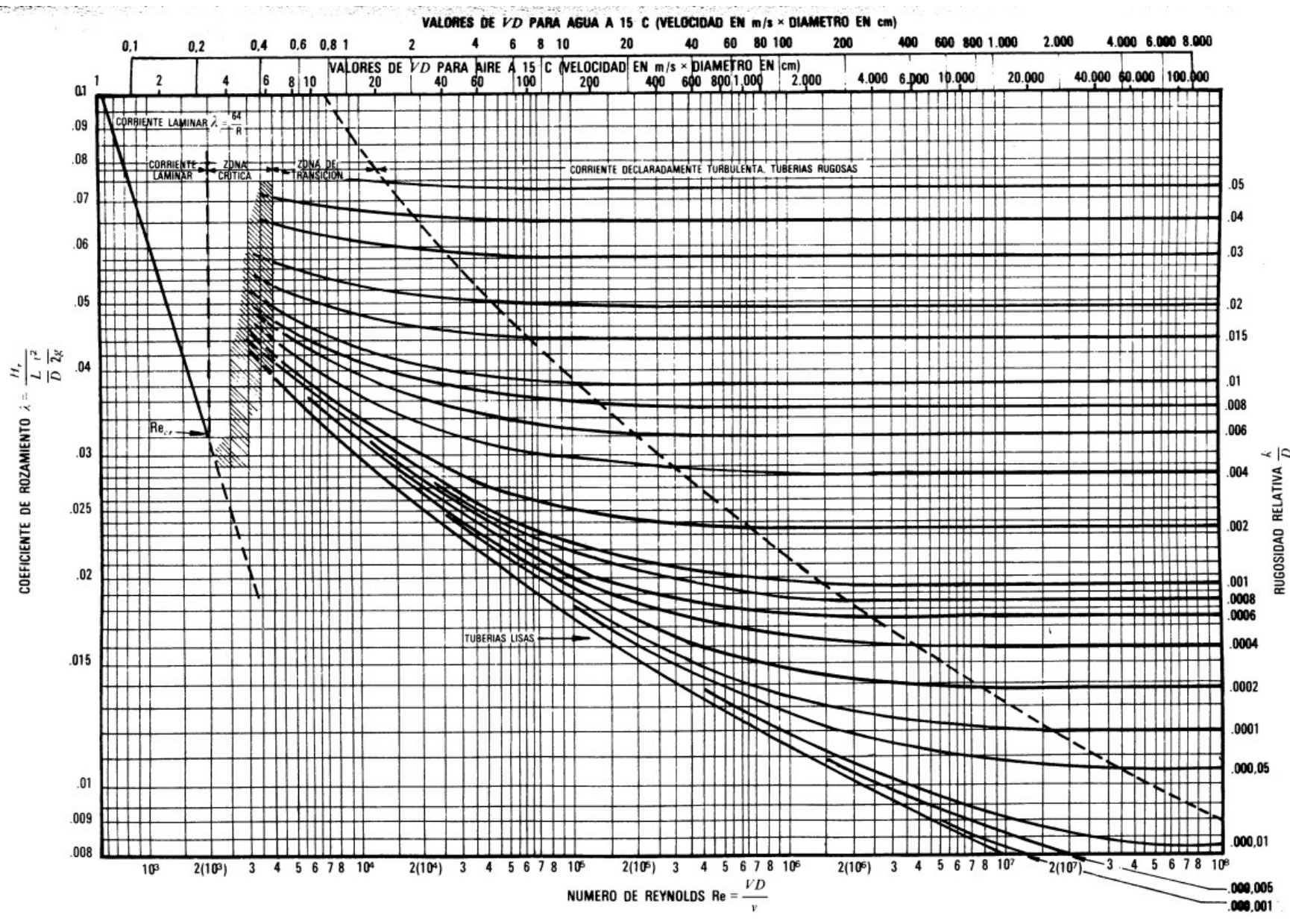
TABLA 9-2. COEFICIENTE DE RUGOSIDAD ABSOLUTA, k
PARA TUBERIAS COMERCIALES

| <i>Tipo de tubería</i> | <i>Rugosidad absoluta</i> — k (mm) | <i>Tipo de tubería</i> | <i>Rugosidad absoluta</i> — k (mm) |
|--|--|-------------------------------|--|
| Vidrio, cobre o latón estirado.. | <0,001 (o lisa) | Hierro galvanizado | 0,15 a 0,20 |
| Latón industrial | 0,025 | Fundición corriente nueva.. | 0,25 |
| Acero laminado nuevo | 0,05 | Fundición corriente oxidada . | 1 a 1,5 |
| Acero laminado oxidado..... | 0,15 a 0,25 | Fundición asfaltada. | 0,1 |
| Acero laminado con incrustaciones. | 1,5 a 3 | Cemento alisado. | 0,3 a 0,8 |
| Acero asfaltado. | 0,015 | Cemento bruto. | Hasta 3 |
| Acero roblonado | 0,03 a 0,1 | Acero roblonado | 0,9 a 9 |
| Acero soldado, oxidado | 0,4 | Duelas de madera | 0,183 a 0,91 |

DIAGRAMA DE MOODY

Los valores de la tabla son un tanto imprecisos, por el cual el valor de λ obtenido, que puede tener un error de ± 5 por 100 en tuberías lisas, se puede llegar a ± 10 por 100 en tuberías rugosas. De ordinario no se necesita más precisión. En muchos problemas puede obtenerse una primera aproximación haciendo $\lambda = 0,02$ a $0,03$. En un tubo rectilíneo la influencia del cambio de sección se hace sentir hasta un recorrido igual a 10 veces el diámetro (60 veces si el flujo es laminar). El cálculo de λ es, pues, menos preciso aún si la tubería es corta.

DIAGRAMA DE



RESISTENCIA DE FORMA: PÉRDIDAS SECUNDARIAS EN CONDUCTOS CERRADOS O TUBERÍAS

Primer método: por una fórmula especial y un coeficiente de pérdidas adimensional de pérdidas secundarias.

ECUACIÓN FUNDAMENTAL DE LAS PÉRDIDAS SECUNDARIAS

H_{rs} – pérdida de carga secundaria.

ζ – coeficiente adimensional de pérdida de carga secundaria.

v – velocidad media de la tubería, si se trata de codos, válvulas, etc. Si se trata de un cambio de sección como contracción o ensanchamiento, suele tomarse la velocidad en la sección menor. Lo correcto en un Manual de Hidráulica será indicar junto al valor de ζ la velocidad v que hay en cada caso.

$$H_{rs} = \zeta \frac{v^2}{2g}$$

PRIMER MÉTODO: ECUACIÓN FUNDAMENTAL DE LAS PÉRDIDAS SECUNDARIAS

El coeficiente ζ depende del tipo de accesorio, del número de Reynolds, de la rugosidad y hasta de la configuración de la corriente antes del accesorio. En general, antes y después del accesorio en que se produce la pérdida ha de haber un trozo de tubería recta al menos de 4 a 5D (D – diámetro de la tubería), para que los valores que se aducen a continuación puedan aplicarse con precisión. En la práctica no suele necesitarse por lo demás demasiada precisión.

Para $Re > 1 \times 10^5$ a 2×10^5 , ζ no depende prácticamente del número de Reynolds. Ahora bien, los problemas prácticos con fluidos de poca viscosidad como el aire y el agua suelen caer en esta región.

Los coeficientes ζ para los diferentes accesorios son experimentales.

COEFICIENTE TOTAL DE PÉRDIDAS

$$\left. \begin{aligned} H_{rp} &= \lambda \frac{L}{D} \frac{v^2}{2g} \\ H_{rs} &= \zeta \frac{v^2}{2g} \end{aligned} \right\}$$

$$\lambda \frac{L}{D} = \zeta \quad \rightarrow$$

Si la conducción es de sección constante

$$H_r = \sum H_{rp} + \sum H_{rs} = \left(\zeta_1 + \zeta_2 + \dots + \zeta_n + \lambda \frac{L}{D} \right) \frac{v^2}{2g}$$

H_r – pérdida total.

$\zeta_1 + \zeta_2 + \dots + \zeta_n$ – coeficientes de los distintos accesorios

$$H_r = \zeta_t \frac{v^2}{2g}$$

$$\zeta_t = \zeta_1 + \zeta_2 + \dots + \zeta_n + \lambda \frac{L}{D}$$

SEGUNDO MÉTODO: LONGITUD DE TUBERÍA EQUIVALENTE

$$H_r = \lambda \frac{(L + \sum L_e) v^2}{D \cdot 2g}$$

(fórmula de las pérdidas primarias y secundarias)
empleando la longitud equivalente.)

H_r – suma total de pérdidas primarias y secundarias.

λ – coeficiente de pérdidas del diagrama de Moody.

L – Longitud total de los tramos rectos de tuberías.

$\sum L_e$ – suma de todas las longitudes equivalentes a los accesorios diversos.

v – velocidad media en la tubería. Si la tubería cambia de sección se aplicará la ecuación de continuidad, como ya se ha advertido

SEGUNDO MÉTODO: LONGITUD DE TUBERÍA EQUIVALENTE

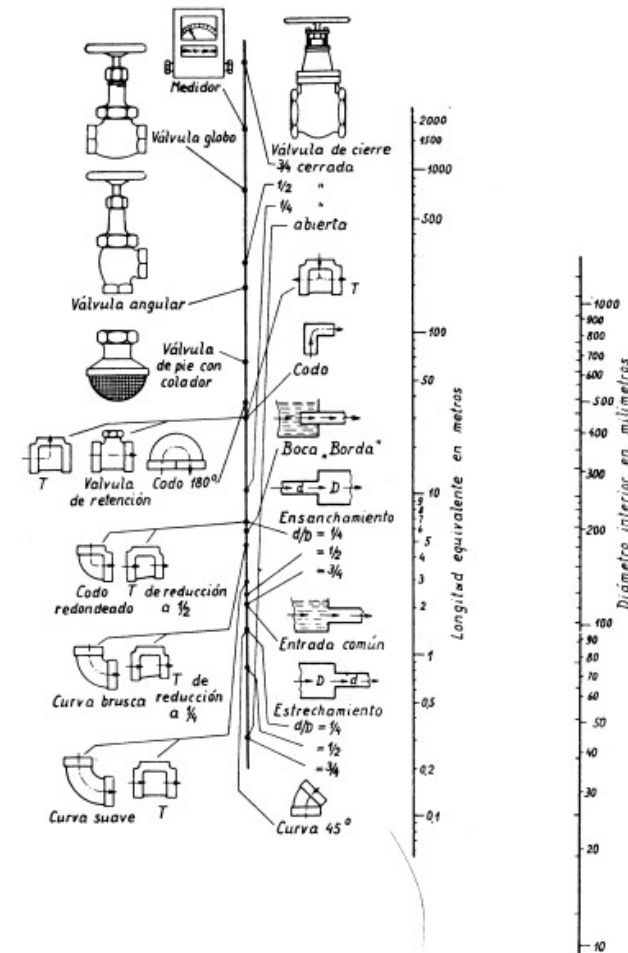


FIG. 11-15. Nomograma de pérdida de carga secundaria de la firma Gould Pumps, U.S.A. en accesorios de tubería para agua.