

UNIDAD 12: MECÁNICA DE FLUIDOS

Introducción. Densidad. Presión en un fluido. Presión, profundidad y ley de Pascal. Presión absoluta y presión manométrica. Medidores de presión. Flotación. Flujo de fluido: ecuación de continuidad. Ecuación de Bernoulli. Aplicaciones en Ingeniería. Dimensiones y unidades.

Los temas teóricos de la guía se encuentran en el libro *Física Universitaria del Sears Zemansky*.

Tema: MECÁNICA DE FLUIDOS Hidrostática - Hidrodinámica	Capítulo del libro 14-MECÁNICA DE FLUIDOS - Pág. 456
--	---

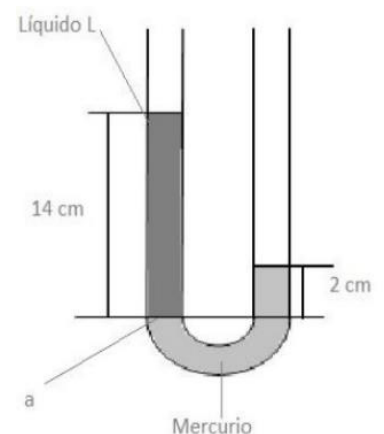
Preguntas Teóricas

HIDROSTÁTICA

- ¿Qué establece la Ley de Pascal?
- Definir el Principio de Arquímedes.

EJERCICIOS PRÁCTICOS DE HIDROSTÁTICA

- ¿Cuál es la densidad de una sustancia, si 287,97 g ocupan un volumen de 33,1 cm³?
- ¿Qué capacidad debe tener un recipiente destinado a contener 400 g de alcohol etílico?
- Un elevador hidráulico para automóviles está compuesto por dos cilindros comunicados de 0,80 m y 0,20 m de diámetros respectivamente, ¿cuál habrá de ser la fuerza mínima para levantar un automóvil de 1500 kg? - R: F = 918,75 N
- Un submarino puede bajar hasta los 2000 m de profundidad en agua dulce.
 - Calcular la presión que soporta.
 - ¿A qué profundidad podría bajar si se sumerge en mercurio?
- En el tubo en U de la figura, se ha llenado la rama de la derecha con mercurio y la de la izquierda con un líquido de densidad desconocida. Los niveles definitivos son los indicados en el esquema.
 - Hallar la densidad del líquido desconocido
 - Hallar la presión manométrica en la base del líquido (punto "a"). $\rho_{\text{Hg}} = 13,6 \times 10^3 \text{ kg/m}^3$ - R: a) $\rho = 1942,85 \text{ kg/m}^3$ - b) P = 2665,6 Pa



- Un cuerpo homogéneo prismático, de volumen "V" y densidad $\rho = 681 \text{ kg/m}^3$, se mantiene en reposo totalmente sumergido en agua por la acción de una fuerza que lo empuja hacia abajo, cuyo valor es de 50 N.
 - ¿Cuál es el volumen del prisma? - R: a) $V = 15,99 \times 10^{-3} \text{ m}^3$
 - ¿Cuánto pesa el prisma en el aire? - R: b) $w = 106,6 \text{ N}$

- 7) Una esfera maciza desconocida tiene 4 cm de radio, es sumergida en agua y flota con un 20 % de su volumen sumergido. Calcular:
- La densidad del plástico. - R: a) $\rho = 200 \text{ kg/m}^3$
 - La fuerza que deberá hacerse para sumergir la esfera totalmente. - R: b) $F = 2,62 \text{ N}$
- 8) Dentro de un recipiente con agua se sumerge totalmente un cubo de madera de 10 cm de arista, luego se suelta y este sube a flote. Si la densidad de la madera es de 700 kg/m^3 . determinar:
- El empuje en ambas situaciones.
 - El volumen del cubo que queda fuera del agua, cuando éste se encuentra flotando.
- R: a) $E_1 = 9,8 \text{ N}$; $E_2 = 6,86 \text{ N}$;
- 9) Una roca cuelga de un hilo ligero. Cuando está en el aire, la tensión en el hilo es de 39,2 N. Cuando está totalmente sumergida en agua, la tensión es de 28,4 N. Cuando está totalmente sumergida en un líquido desconocido, la tensión es de 18,6 N. Determinar la densidad del líquido desconocido.
- R: $\rho = 1910,9 \text{ kg/m}^3$

Preguntas Teóricas

HIDRODINÁMICA

- Escribir la ecuación de Bernoulli. Indicar qué representan cada una de las variables.
- ¿Qué establece la ecuación de continuidad para los fluidos incomprensibles?

EJERCICIOS PRÁCTICOS DE HIDRODINÁMICA

- 10) Un fluido ideal fluye por un tubo de corriente de sección circular variable. En un punto del tubo la sección tiene un radio de 0,2 cm y la velocidad del fluido es 2 m/s. Calcular:
- La velocidad del fluido a través de una sección 50 % mayor que anterior.
 - La sección del tubo cuando la velocidad disminuye 30 % de la primera.
 - El flujo de volumen a través de cada una de las secciones.
 - En cuanto tiempo se podría llenar con ese tubo un tanque de 2 m^3 .

R: a) $v_2 = 1,33 \text{ m/s}$; b) $A = 1,71 \times 10^{-5} \text{ m}^2$; c) $Q = 2,4 \times 10^{-5} \text{ m}^3/\text{s}$; d) $t = 5,55 \text{ h}$

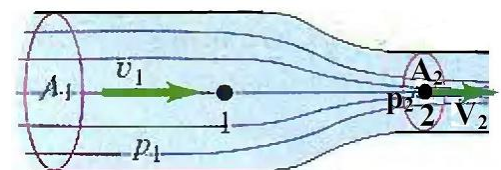
- 11) Un tubo horizontal de 10 cm de diámetro se conecta a otro tubo de 5 cm de diámetro. La presión en el primer punto es $P_1 = 8 \times 10^4 \text{ Pa}$ y en el segundo es $P_2 = 6 \times 10^4 \text{ Pa}$, ¿cuáles son las velocidades con que fluye el fluido a través ambos puntos? Repetir el cálculo del problema anterior suponiendo que el primer punto está ubicado 2 m arriba que el punto 2.

R: a) $v_1 = 1,71 \text{ m/s}$; $v_2 = 6,55 \text{ m/s}$; b) $v_1 = 2,41 \text{ m/s}$; $v_2 = 9,22 \text{ m/s}$;

- 12) Se descarga agua de un tubo horizontal cilíndrico a razón de $465 \text{ cm}^3/\text{s}$. En un punto (1) del tubo donde el radio es de 2,05 cm, la presión absoluta es de $1,60 \times 10^5 \text{ Pa}$. En una constricción (2) del tubo la presión se reduce a $1,20 \times 10^5 \text{ Pa}$. Determinar:

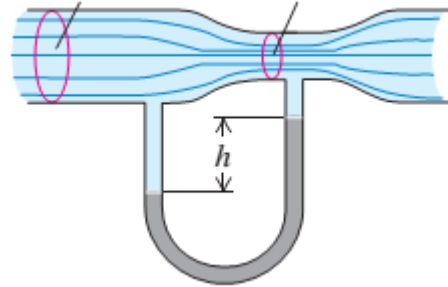
- Las velocidades en los puntos "1" y "2".
- El radio en la constricción.

R: a) $v_1 = 0,35 \text{ m/s}$; $v_2 = 8,95 \text{ m/s}$; b) $r = 4,05 \times 10^{-3} \text{ m}$



- 13) Un medidor de mercurio como se observa en la figura, se encuentra conectado a un tubo de Venturi, que en la toma tiene un diámetro de 12 cm, mientras que en la garganta el diámetro es de 6 cm. Si la lectura en el manómetro es de 22 cm y la densidad del mercurio es de $13,6 \cdot 10^3 \text{ kg/m}^3$. Calcular:

- a) La diferencia de presión entre las dos secciones.
 b) El flujo de agua.



R: a) $\Delta P = 0,27 \text{ atm}$; b) $Q = 0,0837 \text{ m}^3/\text{s}$;

- 14) Un tanque de agua sin tapa tiene en su pared lateral un pequeño orificio situado a 5 m por debajo del nivel de agua. Si el depósito tiene 12,5 m de alto y un 80 % de su volumen ocupado con agua, Calcular:

- a) La velocidad con la que sale el agua por el orificio al momento de comenzar la descarga.
 b) La presión absoluta en el fondo del depósito antes de la descarga.

R: a) $v = 9,9 \text{ m/s}$; b) $P_a = 1,97 \text{ atm}$

- 15) Un tanque sellado que contiene agua de mar hasta una altura de 11,0 m contiene también aire sobre el agua a una presión manométrica de 3,00 atm. Sale agua del tanque a través de un orificio pequeño en el fondo. Calcular la rapidez de salida del agua.

R: a) $v_B = 28,7 \text{ m/s}$

