

## Diseño y Realización Experimental de un Inversor de Alta Eficiencia Alimentado con Energía Fotovoltaica para Riego e Iluminación de Huertas de Pequeños Productores

Jonathan D. Krucheski, Guillermo A. Fernández, Roberto E. Carballo, Fernando Botterón

*GID-IE, FI-UNaM, Oberá, Misiones, Argentina.*

e-mails: jonathankrucheski@gmail.com, guillermo.fernandez.fio@gmail.com, robertocarballo@fio.unam.edu.ar, botteron@gmail.com

---

### Resumen

En este trabajo se realiza el diseño e implementación experimental de un inversor monofásico de elevada eficiencia, el cual puede operar a partir de un banco de baterías cargado por un arreglo de paneles fotovoltaicos. Para el diseño de los parámetros del filtro *LC*, se propone un análisis de las pérdidas del convertidor, además de evaluar el efecto que tienen estos parámetros sobre el comportamiento a lazo cerrado del sistema. Como resultados, se ha obtenido un convertidor CC-CA experimental que posee una etapa de potencia conformada por 4 transistores de Carburo de Silicio (SiC) en configuración puente, que excitan un filtro LC. Los transistores son accionados con una frecuencia de 50 kHz, mediante circuitos drivers que reciben las señales de comando de la placa de control. Esta última implementada en base a un Controlador Digital de Señal (DSC), donde están embebidas las estrategias de control desarrolladas para comandar la conmutación de los transistores y obtener una tensión sinusoidal de 220V/50Hz de salida del convertidor, mediante la cual se energiza la carga (bomba para riego y lámparas). El convertidor CC-CA desarrollado fue ensayado a lazo abierto comprobándose su funcionamiento en el laboratorio del Departamento de Ingeniería Electrónica.

**Palabras Clave:** Alta Eficiencia–Huertas – Inversor – Solar Fotovoltaica.

---

### 1. Introducción

La mayoría de los habitantes de zonas rurales y regiones alejadas de los centros urbanos, cuentan con un servicio de energía eléctrica de red que presenta deficiencias en el suministro. Esto se debe a las reiteradas fallas en las redes de transmisión y de distribución, las cuales, por lo general son causadas por fuertes tormentas que se producen en la región. Muchas veces los cortes del suministro resultan de varias horas, debido a que las fallas mayormente no son fáciles de encontrar por la irregularidad geográfica y la espesa vegetación.

Una posible solución a este problema es la incorporación de generación distribuida utilizando fuentes de energías renovables, como ser la solar fotovoltaica. Particularmente el NEA, presenta condiciones apropiadas para implementar este tipo de tecnología, ya que desde el punto de vista de la rentabilidad, la región se encuentra situada en el llamado “cinturón solar”, aproximadamente entre los  $\pm 40^\circ$  de latitud.

En base a lo expuesto este trabajo propone el desarrollo de la etapa de conversión CC-CA para un inversor destinado al aprovechamiento de la energía solar mediante conversión fotovoltaica. Este convertidor, junto a un banco de baterías previamente cargadas a través de otro convertidor electrónico, con la energía eléctrica producida por los paneles FV, será utilizado para el accionamiento de una bomba de riego y lámparas LED de alta eficiencia lumínica y de baja

potencia; empleados en viveros para huertas de pequeños productores y Escuelas de la Familia Agrícola (EFA) de la provincia de Misiones, donde es necesario garantizar el suministro de energía eléctrica para realizar las actividades inherentes a estos sectores.

El convertidor CC-CA desarrollado adecúa de forma eficiente y con buena calidad, los niveles de tensión y de corriente exigidos por la carga. Para aprovechar mejor la energía almacenada en las baterías, el diseño de la etapa de potencia debe presentar reducidas pérdidas de conmutación y conducción en los dispositivos semiconductores de potencia utilizados como llaves. Estas pérdidas dependerán de la tecnología empleada para estas llaves como así también de los valores de inductancia y capacitancia que se utilizan en el filtro  $LC$  de salida del convertidor.

Utilizando transistores MOSFET de Carburo de Silicio (SiC – *Silicon Carbide*), los cuales posibilitan alcanzar frecuencias de conmutación de 50kHz, debido a los reducidos tiempos de conmutación que se consiguen con esta tecnología, este trabajo propone un análisis de las pérdidas del convertidor utilizando el software PSIM, con el objetivo de determinar los valores de inductancia y capacitancia del filtro  $LC$  que reducen las pérdidas del convertidor. Una vez determinados estos parámetros, se analiza su efecto sobre la impedancia de salida a lazo cerrado del convertidor, estableciéndose las ventajas que acompañan la implementación de esta tecnología de semiconductores y el apropiado diseño del filtro  $LC$  del convertidor.

A continuación, el trabajo se organiza de la siguiente forma: en la Sección 2 se presenta la descripción del sistema; en la Sección 3 se presenta el análisis de las pérdidas del convertidor en función del valor de inductancia y capacitancia del filtro  $LC$ ; en la Sección 4 se analiza el efecto de la frecuencia de corte del filtro  $LC$  sobre la impedancia de salida a lazo cerrado; en la Sección 5 se presentan resultados experimentales que validan el funcionamiento del convertidor implementado en los laboratorios de la Facultad de Ingeniería.

## 2. Descripción del sistema

En la Fig. 1 se muestra el inversor monofásico considerado en el desarrollo de este trabajo, el mismo presenta una topología de puente completo conectado a un filtro  $LC$  para eliminar las componentes de alta frecuencia (generadas por la conmutación de las llaves del puente) de la tensión a aplicada sobre la carga.

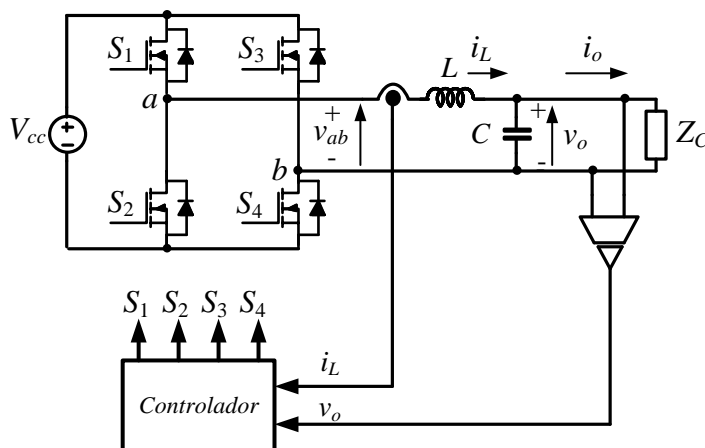


Fig. 1. Esquema del inversor monofásico

El principio de funcionamiento del convertidor de la Fig. 1 establece que a partir de una tensión de entrada de corriente continua  $V_{cc}$ , se obtiene una salida de alterna mediante la apertura y cierre de los interruptores  $S_1$ ,  $S_2$ ,  $S_3$  y  $S_4$  en una determinada secuencia. Dependiendo de qué interruptores estén cerrados, la tensión de salida,  $v_o$ , puede ser  $+V_{cc}$  o  $-V_{cc}$  [1].

En estos convertidores la tensión  $V_{cc}$  es esencialmente de magnitud constante, siendo la manera más práctica para sintetizar una tensión de salida con forma de onda sinusoidal alternada, la variación del ancho de los pulsos entre los puntos  $a$  y  $b$  de la Fig. 1, lo cual rige la secuencia de apertura y cierre de las llaves semiconductoras. Este proceso de variar los anchos de pulso de la tensión de salida se denomina “modulación”. De las distintas técnicas de modulación existentes, las que mantienen una frecuencia de conmutación constante y un espectro armónico concentrado en frecuencias determinadas, se denominan PWM (*Pulse Width Modulation*) o modulación por ancho de pulsos.

De las modulaciones PWM básicas, las que producen un espectro armónico más favorable para inversores monofásicos es la modulación PWM unipolar [1], ya que el primer conjunto de armónicos de alta frecuencia ocurre al doble de la frecuencia de conmutación de los semiconductores de potencia, posibilitando en comparación con la modulación bipolar, una mayor disminución en el tamaño del filtro  $LC$  de salida. Por este motivo, se utilizará en el análisis este tipo de modulación.

En la Fig. 2 se presenta el diagrama de bloques que describe una estrategia de control de múltiples lazos de realimentación, incluyendo los efectos de la implementación digital y la representación del modelo de pequeña señal de la planta según se propuso en [2]. Esta estrategia de control posibilita implementar en forma simple y efectiva, amortiguamiento activo de las dinámicas del filtro  $LC$  [3, 4] y protección por sobrecarga o cortocircuitos, por lo que será utilizada para evaluar el efecto que tienen los valores del filtro  $LC$ , sobre el comportamiento dinámico y de régimen permanente de la tensión de salida del inversor.

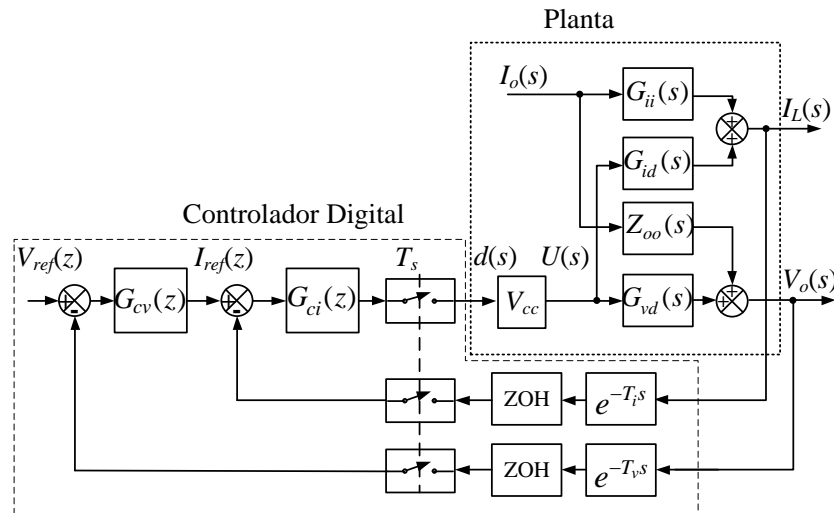


Fig. 2. Diagrama de bloques de la estrategia de control propuesta para el inversor.

En la Fig. 2, la función de transferencia  $G_{vd}(s)$  relaciona la tensión de salida  $V_o(s)$  respecto de la tensión aplicada por el actuador  $U(s)$ , y  $G_{id}(s)$  relaciona la corriente del inductor  $I_L(s)$  respecto de  $U(s)$ . Por otro lado,  $Z_{oo}(s)$  es la función de transferencia que relaciona la tensión de salida con la

corriente de salida, considerada como perturbación del sistema, por lo que  $Z_{oo}(s)$  es la impedancia de salida del sistema a lazo abierto, y  $G_{ii}(s)$  es la función de transferencia que relaciona la corriente del inductor con la corriente de carga. Todas estas funciones de transferencia dependen de los parámetros del filtro  $LC$ , siendo el inductor del filtro modelado a partir de la siguiente expresión:

$$G_1(s) = \frac{1}{sL + r_L}, \quad (1)$$

donde  $L$  es la inductancia y  $r_L$  la resistencia del bobinado. Por otro lado, para modelar el capacitor se desprecia el efecto de la resistencia equivalente serie, obteniéndose

$$G_2(s) = \frac{1}{sC}. \quad (2)$$

Aplicando el procedimiento de modelado propuesto en [2], las funciones de transferencias descritas están dadas por las siguientes expresiones:

$$G_{vd}(s) = \frac{V_o(s)}{U(s)} = \frac{G_1(s)G_2(s)}{1 + G_1(s)G_2(s)} \quad (3)$$

$$G_{id}(s) = \frac{I_L(s)}{U(s)} = \frac{G_1(s)}{1 + G_1(s)G_2(s)} \quad (4)$$

$$G_{ii}(s) = \frac{I_L(s)}{I_o(s)} = \frac{G_1(s)G_2(s)}{1 + G_1(s)G_2(s)} \quad (5)$$

$$Z_{oo}(s) = \frac{V_o(s)}{I_o(s)} = -\frac{G_2(s)}{1 + G_1(s)G_2(s)} \quad (6)$$

Los atrasos de transporte mostrados en la Fig. 2, representan los intervalos de tiempo ocurridos entre los instantes en los que se realiza el muestreo y se actualiza la acción de control para los distintos lazos de realimentación, los que vienen dados por  $T_i$  y  $T_v$ , considerándose en este trabajo  $T_i = T_v = T_d$ , siendo  $T_d = T_s/2$  y  $T_s$  el periodo de muestreo.

Para obtener las funciones de transferencia de la planta de tensión y de corriente en tiempo discreto se discretizan  $G_{vd}(s)$  y  $G_{id}(s)$  utilizando un retenedor de orden cero, las cuales resultan en las siguientes ecuaciones:

$$G_{vd}(z) = \frac{V_{cc}(1 - z^{-1})}{T_s} Z \left\{ \frac{G_{vd}(s)e^{-T_d s}}{s} \right\} \quad (7)$$

$$G_{id}(z) = \frac{V_{cc}(1 - z^{-1})}{T_s} Z \left\{ \frac{G_{id}(s)e^{-T_d s}}{s} \right\} \quad (8)$$

Nótese que se incluye la ganancia  $V_{cc}$  introducida por la tensión de entrada al convertidor.

Debido a que los efectos de la implementación digital no afectan a  $Z_{oo}(s)$  y  $G_{ii}(s)$ , es necesario discretizar dichas funciones de transferencia de manera de que sus representaciones en el dominio del tiempo discreto tengan un comportamiento dinámico similar a las funciones de transferencia en el dominio de Laplace. Un método de discretización que posibilita esto es la transformación de Tustin con pre deformación [5], reemplazándose la frecuencia compleja  $s$  por

$$s \rightarrow \frac{\omega_o}{\tan(\omega_o T_s / 2)} \frac{z - 1}{z + 1} \quad (9)$$

y utilizándose la frecuencia  $\omega_o$  para la corrección de la deformación de la frecuencia de resonancia del filtro  $LC$ .

Los bloques  $G_{ci}(z)$  y  $G_{cv}(z)$  de la Fig. 2 son las funciones de transferencia discretas de los controladores de corriente y de tensión, respectivamente. El controlador de corriente es una acción proporcional  $K_p$ , mientras que el controlador de tensión está conformado por una acción integral.

### 3. Análisis de las pérdidas del convertidor en función de los parámetros del filtro $LC$

Para realizar el análisis de las pérdidas del convertidor, se utilizó el software PSIM a través del cual se estima la potencia de pérdida de los módulos SiC. Esta estimación es realizada a partir de un modelo de pérdidas introducido mediante los datos proporcionados por el fabricante, siendo en este caso los semiconductores utilizados los CAS120M12BM2 de Wolfspeed-Cree. El esquema del circuito implementado en el simulador se presenta en la Fig. 3.

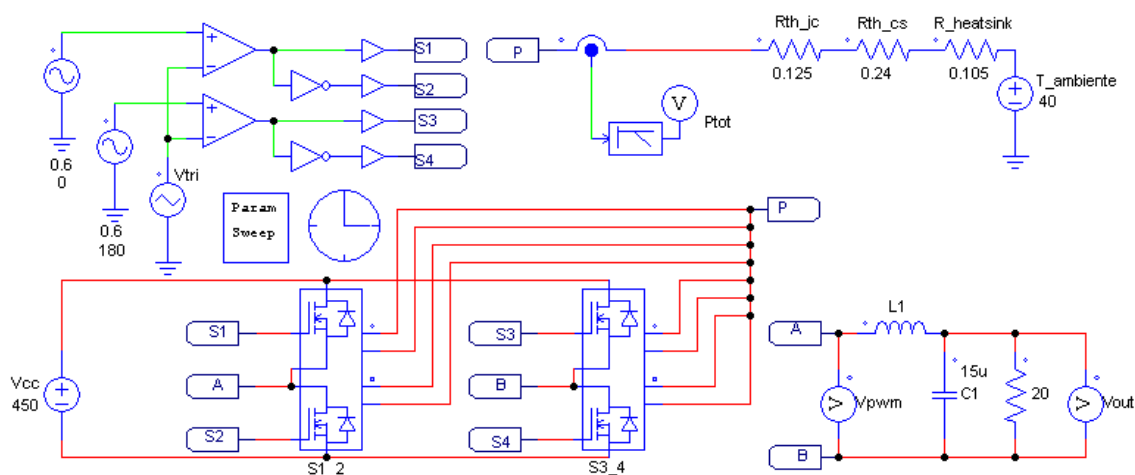


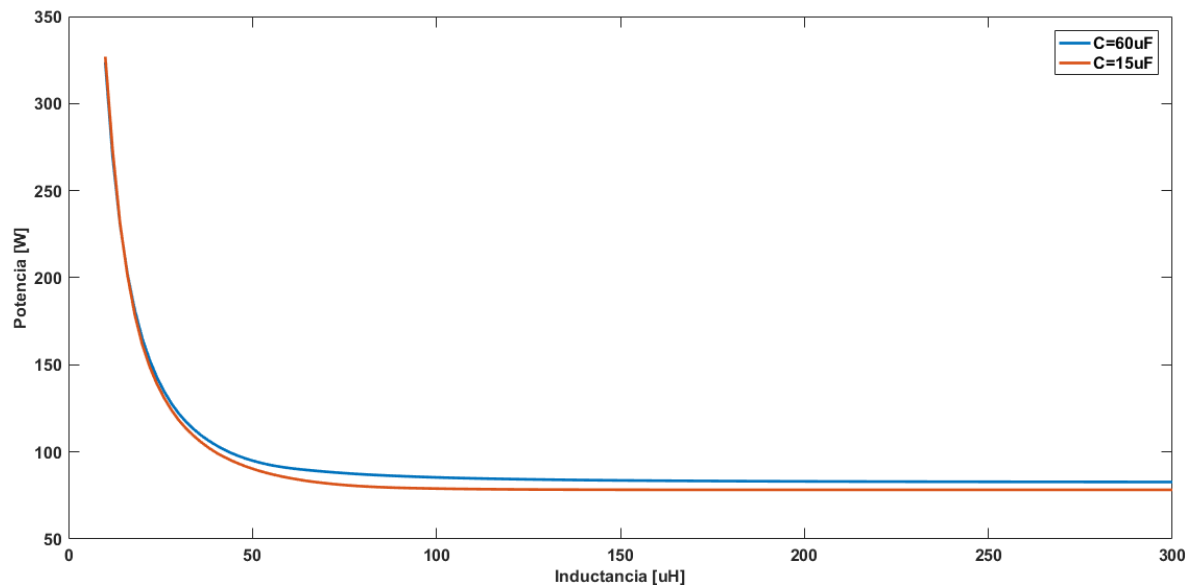
Fig. 3. Esquema utilizado para la simulación en PSIM y cálculo de las pérdidas en los módulos de potencia.

La Tabla 1 presenta los parámetros utilizados en la simulación.

Tabla 1: Parámetros del Inversor Monofásico mostrado en la Fig. 1

Potencia de salida, $S$	2 kVA
Tensión de entrada, $V_{cc}$	450 V
Tensión de salida, $V_{ac-RMS}$	220 V
Frecuencia fundamental, $f_r$	50 Hz
Valor base de corriente, $I_{base}$	12,8 A
Valor base de tensión, $V_{base}$	311 V
Valor de impedancia base, $Z_{base}$	24,18 $\Omega$
Frecuencia de conmutación, $f_{sw}$	50 kHz
Frecuencia de muestreo, $f_s$	50 kHz
Inductancia filtro de salida, $L$	150 $\mu$ H
Capacitancia filtro de salida, $C$	15 $\mu$ F
Resistencia de carga lineal total en el sistema, $Z_c = R_c$	24,18 $\Omega$

Realizando una variación paramétrica de la inductancia  $L_1$  del filtro  $LC$  indicado en la Fig. 3, la Fig. 4 muestra la potencia de pérdidas total en función de esta inductancia, para dos valores diferentes de capacitancia del filtro de salida.



**Fig. 4. Potencia de pérdidas en función de la inductancia del filtro de salida, para un capacitor de 15 $\mu$ F y otro de 60 $\mu$ F.**

De este resultado se concluye que es posible escoger el valor de la inductancia del filtro independientemente del valor de la capacitancia, aunque el valor de  $C$  tiene influencia sobre las pérdidas totales. A partir del valor de una inductancia de 100 $\mu$ H, en la Fig. 4 se observa que no es posible disminuir más las pérdidas del convertidor, por lo que a partir de este valor cualquier inductancia cumpliría el objetivo de obtener el mejor rendimiento posible dado el parámetro de la capacitancia del filtro.

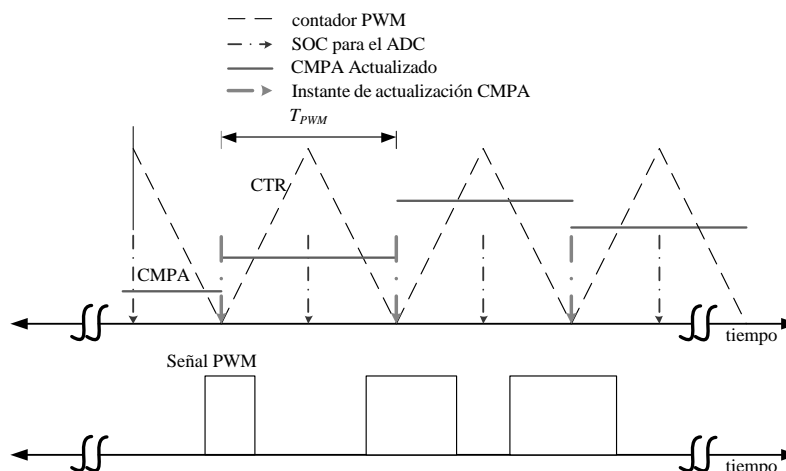
Como segundo criterio para escoger los parámetros del filtro  $LC$ , en la siguiente Sección se analizan sus efectos sobre las características de funcionamiento a lazo cerrado del inversor.

#### 4. Análisis de la impedancia de salida a lazo cerrado

Para la implementación de las estrategias de control y el comando de las llaves del inversor, se ha utilizado el TMS320F28335. Este dispositivo es un Controlador Digital de Señales (DSC) preparado especialmente para utilizarse en aplicaciones de electrónica de potencia, ya que cuenta con seis módulos PWM con resolución de 16 bits y capacidad de utilizar 32 bits concatenando los contadores, conversión A/D de 12 bits, velocidad de procesamiento de 150 mega instrucciones por segundo (MIPS) y unidad aritmético-lógica que opera con aritmética de punto flotante.

Al utilizar una frecuencia de conmutación de 50kHz, es posible muestrear las variables a esta frecuencia o al doble, siendo para cada caso el tiempo de cálculo de la acción de control en el DSC aproximadamente de 20 y 10  $\mu$ s respectivamente. Este tiempo es aproximado porque se debe descontar el tiempo de muestreo y conversión digital de las variables medidas, lo cual para el caso de muestrear dos variables este tiempo es aproximadamente de 5 $\mu$ seg.

Para poder definir la frecuencia de muestreo, se considera que se debe conservar un margen de tiempo para realizar otras tareas, como, por ejemplo, comunicación del DSC con otros dispositivos de monitoreo e interfaces con el usuario, por lo que la máxima frecuencia de muestreo que se puede implementar son 50 kHz. El diagrama de tiempo que representa los instantes de muestreo y conversión de las variables medidas y la actualización de la acción de control, se presenta en la Fig. 5.



**Fig. 5. Esquema temporal indicando los instantes entre el muestreo de las variables y la actualización de la acción de control.**

En la Fig. 5 se observa que estos tiempos están organizados en función del contador del módulo PWM (CTR), el cual en cada valor máximo produce el SOC (*Start of Conversion* – inicio de conversión) del módulo A/D, para muestrear y digitalizar las variables de interés; mientras que la actualización de la acción de control calculada con las variables mencionadas, se realiza cuando el contador llega a cero, obteniéndose un atraso entre el instante de muestreo y la actualización de la acción de control de la mitad del periodo  $T_s$ , que en este caso coincide con la mitad del periodo PWM,  $T_{PWM}$ . En la Fig. 5, CMPA representa al valor de la acción de control que se compara con el CTR para producir los pulsos PWM de la modulación.

Considerando la frecuencia de muestreo de 50kHz y debido a la frecuencia de Nyquist [6], las dinámicas que el DSC podrá controlar deben estar comprendidas en el rango de 0 a 25 kHz.

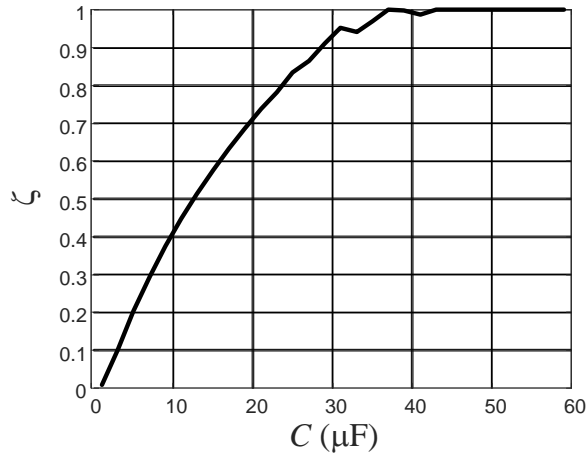
Teniendo en cuenta el resultado del análisis realizado en la Sección 3 y las restricciones prácticas mencionadas en relación a la implementación digital de la estrategia de control, se establece la inductancia del filtro  $LC$  con un valor de  $150\mu\text{H}$  y se varía el valor del capacitor, con lo cual modifica la frecuencia de corte del filtro  $LC$ . Para evaluar el efecto de esta variación sobre el comportamiento a lazo cerrado del inversor, se debe también determinar la ganancia del lazo interno de control de corriente, ya que esta establece el amortiguamiento activo del sistema [7], por lo que se la selecciona para lograr el máximo amortiguamiento posible utilizando el método propuesto en [4].

Con la ganancia proporcional del lazo interno de control de corriente determinado de acuerdo a [4], para cada valor de capacitancia del filtro  $LC$ , se obtuvo el amortiguamiento activo del sistema ( $\zeta$ ) en función de la capacitancia del filtro  $LC$ , para lo cual se determinó la función de transferencia

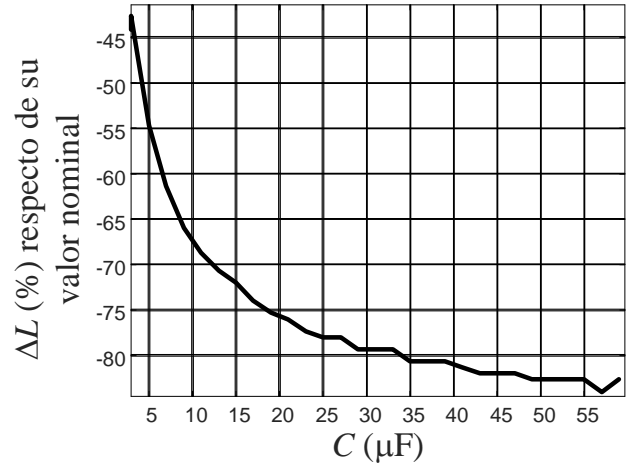
de lazo cerrado del lazo interno de control de corriente utilizando la Fig. 2, obteniéndose la siguiente expresión

$$G_{i-lc}(z) = \frac{I_L(z)}{I_{ref}(z)} \Big|_{I_o(z)=0} = \frac{K_p G_i(z)}{1 + K_p G_i(z)} \quad (10)$$

presentándose  $\zeta$  en la Fig. 6.



**Fig. 6. Amortiguamiento activo,  $\zeta$ , en función de la capacitancia del filtro LC.**



**Fig. 7. Porcentaje de disminución de la inductancia tolerado por el inversor a lazo cerrado en función del valor de la capacitancia del filtro LC.**

Como es posible apreciar en este resultado, a mayor capacitancia del filtro de salida el amortiguamiento activo que puede lograr el controlador proporcional del lazo interno de control de corriente aumenta. El aumento del amortiguamiento activo tiene el efecto de aumentar la robustez ante variaciones paramétricas del filtro LC del inversor [8], por lo que también se evaluó la robustez del sistema ante incertezas paramétricas en función de la capacitancia del filtro LC.

Para evaluar esta característica, se determinó el límite de la disminución porcentual de la inductancia del filtro en función de la capacitancia del filtro, presentando este resultado en la Fig. 7.

El motivo por el cual se evalúa la capacidad que tiene el inversor a lazo cerrado para tolerar una disminución de la inductancia del filtro LC, es que esta variación es la más crítica en este tipo de sistema, tanto por su impacto sobre la estabilidad relativa [4] como por ser el parámetro que más puede disminuir con el incremento de la corriente que circula a través del inductor. [9].

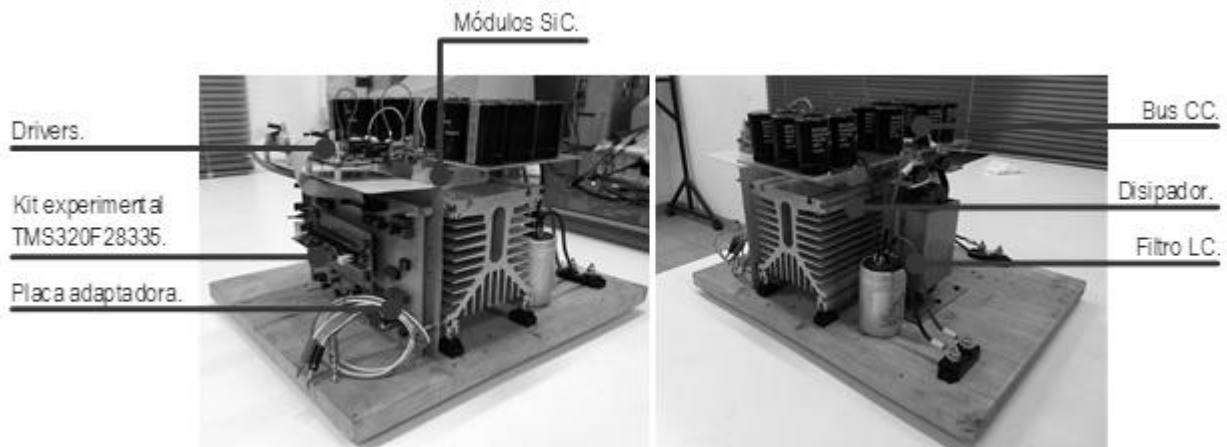
Del resultado presentado en la Fig. 7, se concluye que en todo el rango de valores de capacitancia del filtro de salida que producen valores de  $\zeta$  adecuados ( $\zeta > 0,5$ ), la robustez ante variaciones de la inductancia de este filtro es elevada, manteniéndose siempre por debajo del -10 % respecto del valor nominal, siendo los valores de variación de hasta el -10 % los que pueden ocurrir en la práctica [10].

Debido a que tanto la capacidad de realizar amortiguamiento activo como la robustez ante incertezas paramétricas se satisfacen en todo el rango de variación de la capacitancia del filtro LC, se propone utilizar el valor de capacitancia disponible que consiga un amortiguamiento activo por arriba del 0,5, ya que también se logran menores pérdidas con reducida capacitancia de acuerdo al resultado observado en la Fig. 4 .



## 5. Resultados Experimentales

En la Fig. 8 se presentan dos fotografías del prototipo del inversor desarrollado, el cual se diseñó para lograr sintetizar una tensión de 220 V de pico y 50 Hz y alimentar una carga de 2 kVA.



**Fig. 8. Prototipo del inversor monofásico.**

Para comandar las llaves de estos módulos se utilizaron drivers recomendados por el fabricante. Los drivers se encargan de generar las tensiones de disparo adecuadas para cada llave, a partir de las señales proporcionadas por el DSC.

En este trabajo se utilizó el DSC TMS320F28335 de la firma Texas Instruments, en el cual se programó el algoritmo de modulación PWM unipolar en lenguaje C.

Por otra parte, para adaptar los niveles de tensión de los sensores de tensión y corriente (no incorporados aún en el prototipo) y las señales de falla provenientes de los drivers de las llaves con las entradas del DSC, se diseñó y construyó una placa adaptadora de señales.

Los valores de inductancia del filtro de salida que pudieron implementarse en el laboratorio de acuerdo a la disponibilidad de componentes fue de  $125\mu\text{H}$ , mientras que para el capacitor fue de  $12\mu\text{F}$ .

Del resultado presentado en la Fig. 4 la pérdida de potencia con los parámetros del filtro *LC* utilizados en la implementación práctica es aproximadamente de 60W, lo cual representa un rendimiento para un convertidor de 2kVA de alrededor del 97%.

El montaje de todos los elementos del inversor se realizó en torno al disipador de los módulos SiC. Si bien en el diseño se llegó a la conclusión de que la máxima potencia que se le puede solicitar al inversor es de aproximadamente 2,4 kW, esta limitación se debe a los componentes magnéticos del filtro *LC*, ya que el disipador y las llaves están sobredimensionados para realizar ensayos que requieran una potencia mayor.

Para verificar el funcionamiento del inversor construido, se han realizado algunos ensayos de laboratorio. En la Fig. 9 se presentan las mediciones correspondientes a un ensayo a lazo abierto del inversor con una carga resistiva que consume 5,8 A (aproximadamente la mitad de la carga nominal) y una tensión en la barra de CC de 330V.

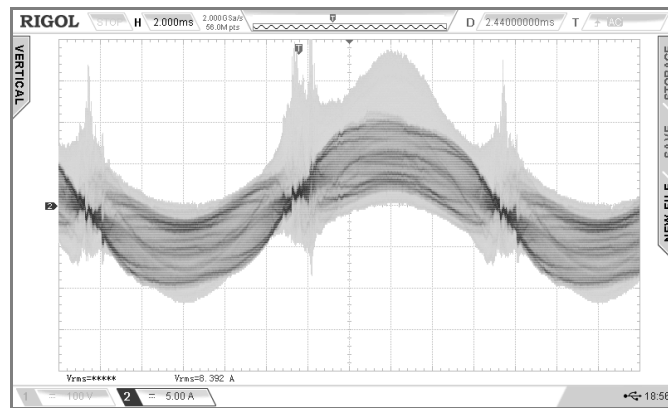


Fig. 9. Ensayo del inversor a lazo abierto con carga: corriente del inductor.

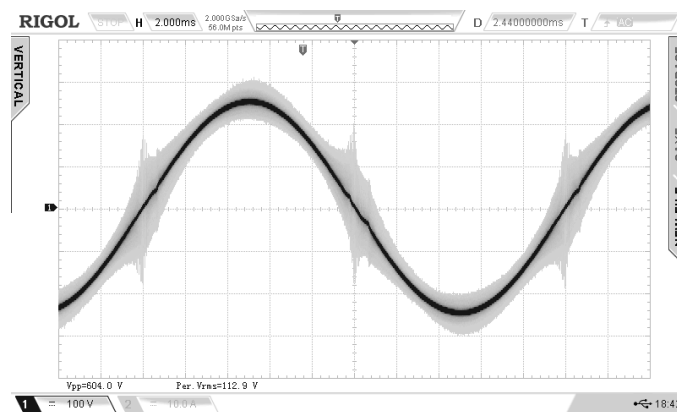


Fig. 10. Ensayo del inversor a lazo abierto con carga: tensión de salida.

En la Fig. 10 se presenta la tensión de salida del inversor, donde se puede apreciar que en los cruces por cero se produce una distorsión, la cual se puede atribuir a los tiempos muertos implementados en los drivers de los semiconductores de potencia, pudiéndose eliminar esta distorsión a partir del control a lazo cerrado del convertidor.

## 6. Conclusiones

En este trabajo se han presentado algunos aspectos básicos del diseño de un convertidor CC-CA experimental construido para un sistema de riego fotovoltaico para pequeñas huertas familiares o comunitarias. El enfoque particular utilizado fue el análisis de las pérdidas en el convertidor en función de la inductancia del filtro de salida, con el objetivo de hallar un valor de este parámetro para reducir las pérdidas y conseguir elevada eficiencia en la conversión de energía eléctrica.

El inversor analizado presentó una topología de puente completo monofásico de 2kVA, operado a una frecuencia de conmutación de 50kHz.

Para el análisis de las pérdidas del convertidor en función de los parámetros del filtro  $LC$ , se utilizó el software PSIM. De este análisis se concluye que independientemente del valor de la capacitancia, las pérdidas no pueden reducirse a partir de valores de inductancias mayores a los  $100\mu\text{H}$ .

En cuanto a la robustez ante incertezas paramétricas, se comprobó que, para todo el rango de valores posibles de capacitancia del filtro de salida, el sistema es ampliamente robusto ante las variaciones de la inductancia del filtro de salida tolerando disminuciones por debajo del 10%, valor que está dentro de las variaciones típicas de este parámetro.

El funcionamiento de un inversor de 2kVA con parámetros de 125 $\mu$ H y 12 $\mu$ F en el filtro LC fue validado a lazo abierto en el laboratorio del Departamento de Ingeniería Electrónica.

## Agradecimientos

Este trabajo ha sido llevado a cabo gracias al apoyo del Consejo Interuniversitario Nacional (CIN) a través de las becas de estímulo a las vocaciones científicas (EVC), el programa Agrovalor I del Ministerio de Ciencia, Tecnología e Innovación Productiva (MiNCyT), el Consejo Nacional de Investigaciones Científicas y Técnicas (CONICET) y la UNaM a través de los Proyectos de Investigación Orientados cofinanciados (PIO UNaM - CONICET 20160100001CO).

## Referencias

- [1] Ned Mohan, Tore M. Undeland, and W. P. Robbins, *Power Electronics. Converters, Applications, and Design*, third ed.: John Wiley & Sons, Inc., 2003.
- [2] P. Mattavelli, F. Paolo, F. Dal Lago, and S. Saggini, "Analysis of Control-Delay Reduction for the Improvement of UPS Voltage-Loop Bandwidth," *Industrial Electronics, IEEE Transactions on*, vol. 55, pp. 2903-2911, 2008.
- [3] H. Jinwei and L. Yun Wei, "Generalized Closed-Loop Control Schemes with Embedded Virtual Impedances for Voltage Source Converters with LC or LCL Filters," *Power Electronics, IEEE Transactions on*, vol. 27, pp. 1850-1861, 2012.
- [4] R. E. Carballo, F. Botterón, G. G. Oggier, and G. O. García, "Design approach of discrete-time resonant controllers for uninterruptible power supply applications through frequency response analysis," *IET Power Electronics*, vol. 9, pp. 2871-2879, 2016.
- [5] A. G. Yepes, F. D. Freijedo, J. Doval-Gandoy, O. Lopez, J. Malvar, and P. Fernandez-Comesaña, "Effects of Discretization Methods on the Performance of Resonant Controllers," *Power Electronics, IEEE Transactions on*, vol. 25, pp. 1692-1712, 2010.
- [6] B. C. Kuo, *Digital control systems*. New York, NY, USA: Oxford University Press, 1992.
- [7] T. B. Lazzarin, G. A. T. Bauer, and I. Barbi, "A Control Strategy for Parallel Operation of Single-Phase Voltage Source Inverters: Analysis, Design and Experimental Results," *Industrial Electronics, IEEE Transactions on*, vol. 60, pp. 2194-2204, 2013.
- [8] R. E. Carballo, "Estrategias de control para la conexión en paralelo de inversores en UPS," Tesis doctoral, Facultad de Ingeniería, Universidad Nacional de Río Cuarto, Río Cuarto, 2017.
- [9] T.-F. Wu, C.-H. Chang, L.-C. Lin, Y.-C. Chang, and Y.-R. Chang, "Two-phase modulated digital control for three-phase bidirectional inverter with wide inductance variation," *IEEE Transactions on Power Electronics*, vol. 28, pp. 1598-1607, 2013.
- [10] K. Eun-Kyung, F. Mwasilu, C. Han Ho, and J. Jin-Woo, "An Observer-Based Optimal Voltage Control Scheme for Three-Phase UPS Systems," *Industrial Electronics, IEEE Transactions on*, vol. 62, pp. 2073-2081, 2015.