



Fuentes de alimentación



Electrocomponentes SA



Electrocomponentes S.A.



Temario

- Reguladores lineales
 - Descripción de bloques
 - Parámetros de selección
 - Tipos de reguladores
 - Productos y aplicaciones
- Reguladores switching
 - Principio de funcionamiento
 - Configuraciones.
 - Productos
 - Aplicaciones



Electrocomponentes S.A.



Fuentes de alimentación

Objetivo

El principal objetivo de una fuente de alimentación es de proporcionar un valor de tensión adecuado para el funcionamiento de cualquier dispositivo.

La fuente de alimentación se encarga de convertir la entrada de tensión alterna de la red en una tensión continua y consta de varias etapas que son: Transformación, rectificación, filtrado y regulación.



Electrocomponentes S.A.

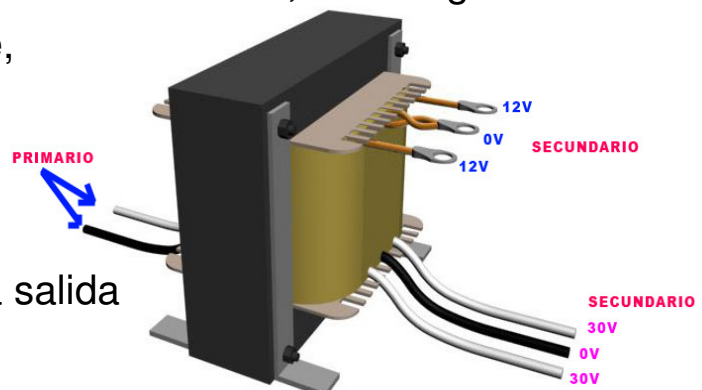


Fuentes de alimentación

Etapas de transformación

Esta etapa consta básicamente de un transformador que esta formado por un bobinado primario y uno o varios bobinados secundario, que tiene como función principal convertir la energía eléctrica alterna de la red , en energía alterna de otro nivel de voltaje, por medio de la acción de un campo magnético.

Ademas provee una aislación galvánica entre la entrada y la salida



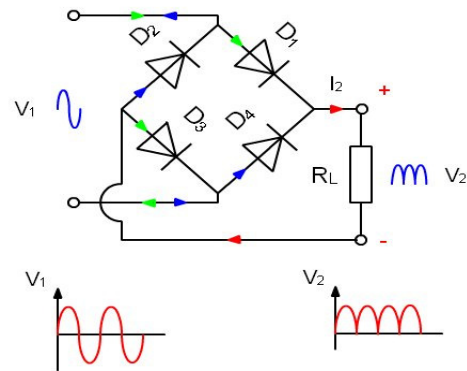
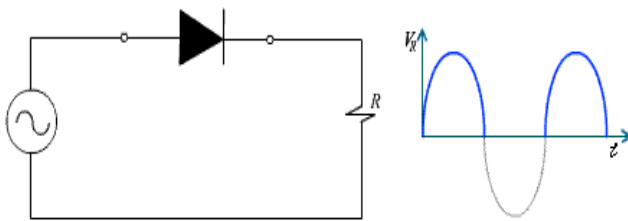
Electrocomponentes S.A.



Fuentes de alimentación

Etapa de rectificación

Esta etapa queda constituida por diodos rectificadores cuya función es de rectificar la señal proveniente del bobinado secundario del transformador. Existen 2 tipos de configuraciones que son rectificación de media onda y de onda completa



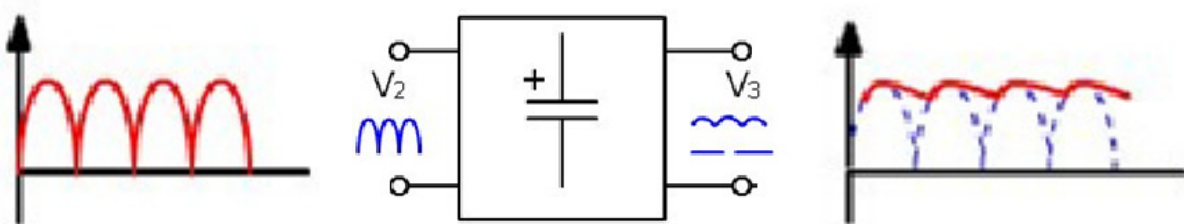
Electrocomponentes S.A.



Fuentes de alimentación

Etapa de filtrado

Esta etapa queda constituida por uno o varios capacitores que se utilizan para eliminar la componente de tensión alterna que proviene de la etapa de rectificación. Los capacitores se cargan al valor máximo de voltaje entregado por el rectificador y se descargan lentamente cuando la señal pulsante desaparece. Permitiendo lograr una nivel de tensión lo mas continua posible



Electrocomponentes S.A.



Fuentes de alimentación

Etapa de regulación

Esta etapa consiste del uso de uno o varios circuitos integrados que tienen la función de mantener constante las características del sistema y tienen la capacidad de mantener el estado de la salida independientemente de la entrada.

Esta etapa se puede dividir en :

Reguladores lineales y regulador de conmutación (switching) .

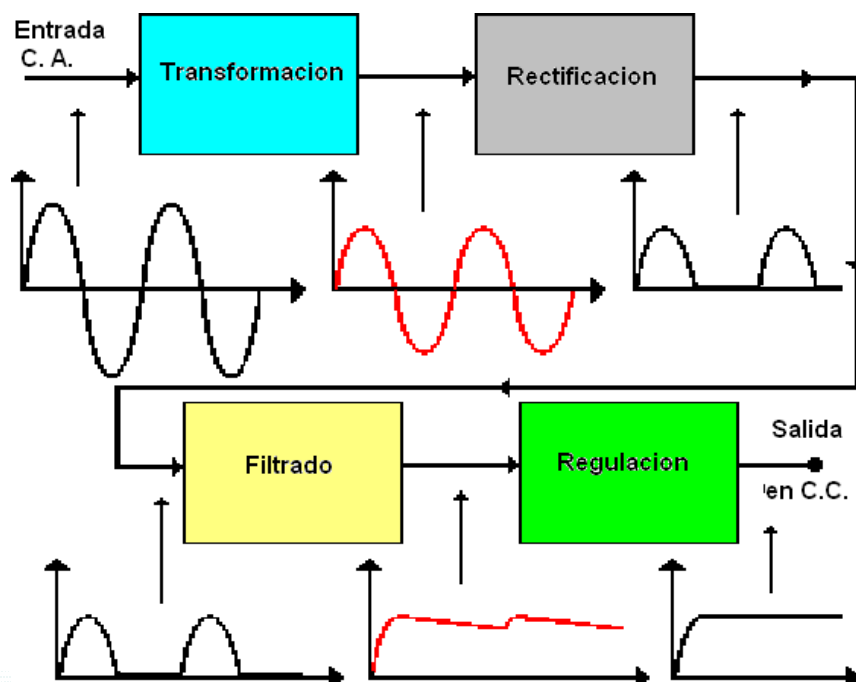


Electrocomponentes S.A.



Fuentes de alimentación

Diagrama en bloques



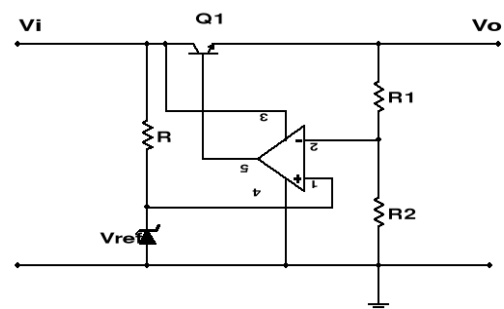
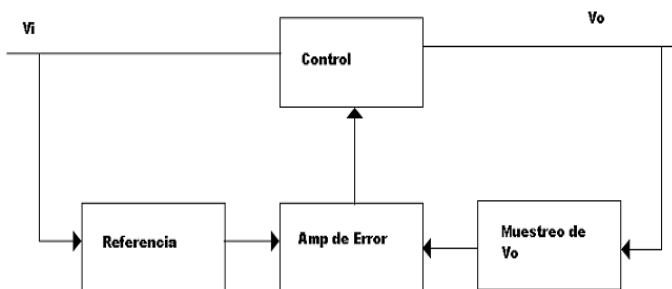
Electrocomponentes S.A.



Fuentes de alimentación

Reguladores lineales

Son dispositivos electrónicos que permiten controlar la tensión de salida ajustando continuamente la caída de tensión en un transistor de potencia conectado en serie entre la entrada y la salida. Es decir que operan con una corriente continua, donde el nivel de tensión a la entrada siempre debe ser superior a el de salida



Electrocomponentes S.A.



Fuentes de alimentación

Reguladores lineales

Ventajas

- Simplicidad de diseño, debido a que utilizan pocos componentes.
- Para potencias menores de 10w, el costo de los componentes es relativamente bajo

Desventajas

- Baja eficiencia, los reguladores lineales poseen una eficiencia del orden entre el 30% y 60%.
- Disipación de calor, debido a su baja eficiencia el resto de la energía se disipa en forma de calor,



Electrocomponentes S.A.



Fuentes de alimentación

Reguladores lineales

Parámetros de selección

- Tensión de entrada (V_i), es el valor de tensión en la cual el regulador puede funcionar sin problemas.
- Corriente de salida (I_o), es la máxima corriente que puede circular por el regulador
- Tensión de salida (V_o), es la tensión que suministra el regulador.
- Corriente de reposo (I_q), corriente que consume el regulador.
- Caída de tensión (V_{drop}), es la caída de tensión mínima que se produce entre la entrada y salida del regulador



Electrocomponentes S.A.



Fuentes de alimentación

Reguladores lineales

Parámetros de selección

- Máxima potencia de disipación

Los fabricantes suministran gráficos que indican la máxima potencia disipable en función de la temperatura del dispositivo y de la resistencia térmica del disipador si se utiliza, o bien la máxima potencia absoluta, con y sin disipador.

la potencia máxima está comprendida entre:

- 0.5 y 0.6 W para TO-92,
- 2W sin disipador y hasta 15W con disipador para TO220,
- 3W sin disipador y hasta 25W con disipador para TO-3



Electrocomponentes S.A.



Fuentes de alimentación

Reguladores lineales

Tipos de reguladores lineales.

Los reguladores lineales se pueden clasificar según la tensión de “dropout” que es caída de tensión nominal que se genera entre la entrada y la salida del regulador. Por lo Tanto tenemos:

- Reguladores lineales estándar

Requieren voltajes de entrada de al menos 2V mayor que el de salida para obtener una salida regulada.

Esto se debe a que la caída de tensión interna de estos dispositivo es del orden de los 1.7volts a 2.5volts.



Electrocomponentes S.A.



Fuentes de alimentación

Reguladores lineales

Tipos de reguladores lineales.

- Reguladores lineales LDO (Low Drop Out)

Son dispositivos que permiten obtener una tensión regulada con una caída de tensión interna menor que los reguladores estándar, lo que trae como beneficio menor disipación de energía, es decir menor generación de calor. Estos son ideales para aplicaciones donde se desea obtener una tensión regulada y la fuente para obtener esta, no nos permite utilizar un regulador estándar debido a que la caída interna que produciría esta no nos permite obtener la tensión deseada, como ejemplo de esto son las aplicaciones con baterías. Estos dispositivos tienen una caída interna de entre 1.1 a 1.3 V



Electrocomponentes S.A.



Fuentes de alimentación

Reguladores lineales

Tipos de reguladores lineales.

- Reguladores lineales VLDO (Very Low Drop Out)

Son dispositivos electrónicos que permiten obtener una tensión regulada con una caída de tensión interna menor que los reguladores estándar y LDO. Se aplican de forma similar que los reguladores LDO. La caída de tensión interna para estos dispositivos es del orden de 0.7 a 1 volt.



Electrocomponentes S.A.



Productos



ON Semiconductor®



Electrocomponentes S.A.



Fuentes de alimentación

Productos

Reguladores lineales estándar

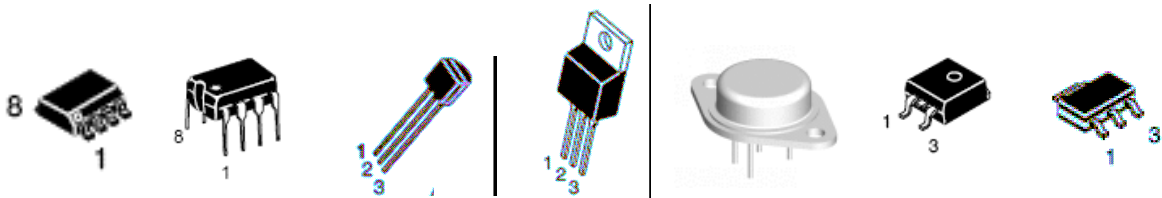
MC78xx / LM78xx

Vo : 5,9,12,15,24 volts Io : 50mA,100mA,1A,1,5A,3A

MC79xx / LM79xx

Vo : -5,-9,-12,-15,-24 volts Io : 50mA,100mA,1A,1,5A,3A

Encapsulados: SOIC, DIP, TO-92, TO-220, TO-3, DPAK, TSSOP



Electrocomponentes S.A.

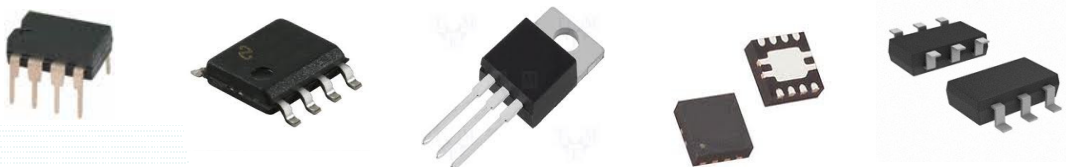


Fuentes de alimentación

Productos

Reguladores lineales LDO y VLDO.

MODELO	VO	PROVEEDOR	CORRIENTE
FAN2500xx	3,3 , 5 , ADJ	FAIRCHILD	100mA
LM2931	3,3 , 5 , ADJ	FAIRCHILD / ON	100mA
SIP21108DT	ADJ	VISHAY	150mA
FAN1616A / KFxx	3,3 , 5 , ADJ	FAIRCHILD	0,5A
NCP1117	3,3 , 5 , ADJ	ON	0,8A
MC33269	3,3 , 5 , ADJ	ON	0,8A
FAN1117A/NCP690	3,3 , 5 , ADJ	FAIRCHILD	1A
FAN1086	3,3 , 5 , ADJ	FAIRCHILD	1,5A

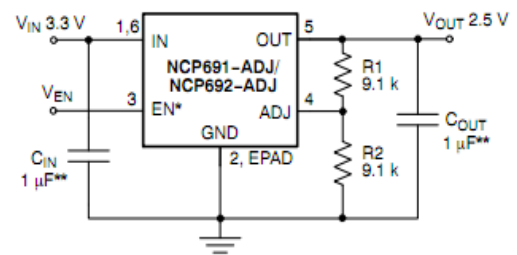
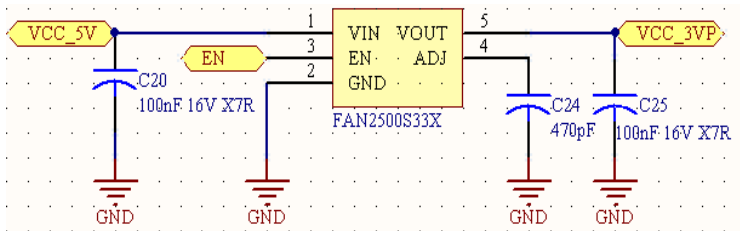
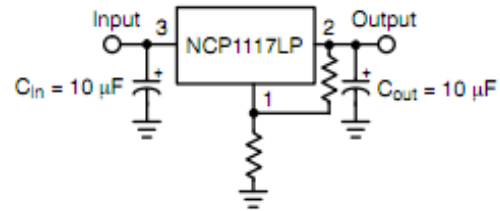
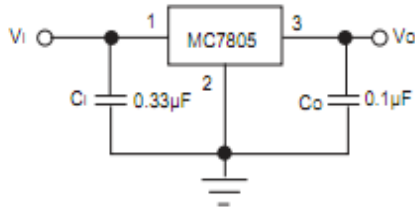


Electrocomponentes S.A.



Fuentes de alimentación

Circuitos de aplicación



Electrocomponentes S.A.



Fuentes conmutadas



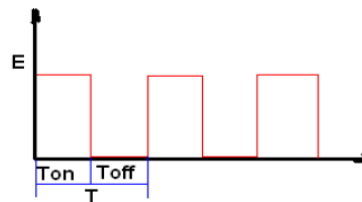
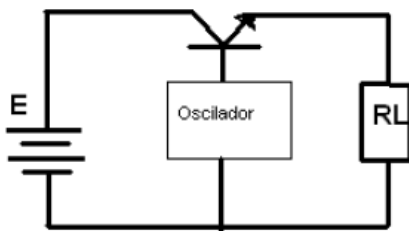
Electrocomponentes S.A.



Fuente de alimentación

Fuentes conmutadas

La principal desventaja de las fuente lineales es su eficiencia. Para elevar la eficiencia lo ideal es minimizar las perdidas en el elemento regulador. Las fuentes conmutadas lo que se hace es utilizar un transistor en la zona de corte y saturación, de esta forma se tiene periodos de tiempo en la que la corriente y la tension son nulos. Esto se logra convirtiendo la tensión de entrada en una señal cuadrada .siendo el concepto basico de las fuentes conmutadas.



$$V_{med} = E \times \frac{T_{on}}{T}$$



Electrocomponentes S.A.



Fuente de alimentación

Fuentes conmutadas

Existen distintas configuraciones :

Buck / step down : la tension de salida es menor que la tension de entrada.

Boost / step up : la tensión de salida es mayor que la tension de entrada.

Buck-Boost / inverter : la tension de salida es opuesta a la tension de entrada.

Flyback : posee una configuracion similar que el inverter pero su funcionamiento se basa en 2 o varios inductores acoplados, posee la ventaja de permitir obtener varias salidas de tension.



Electrocomponentes S.A.

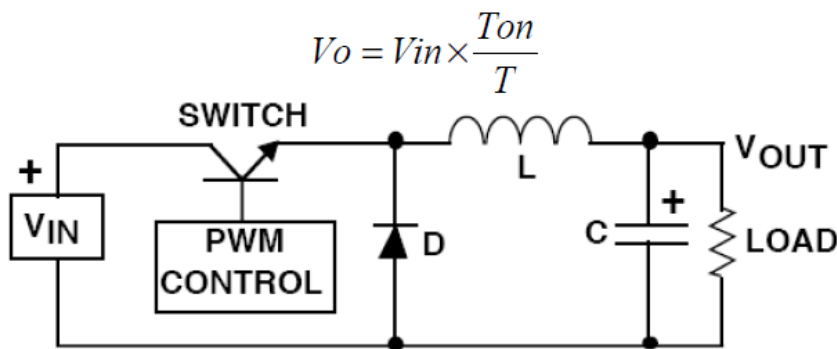


Fuente de alimentación

Fuentes conmutadas

Configuración Buck/Step-down

Esta configuración reduce el valor de tensión respecto a la tensión de entrada. Esta configuración posee un filtro LC después del transistor de conmutación, cuyo circuito simplificado sería



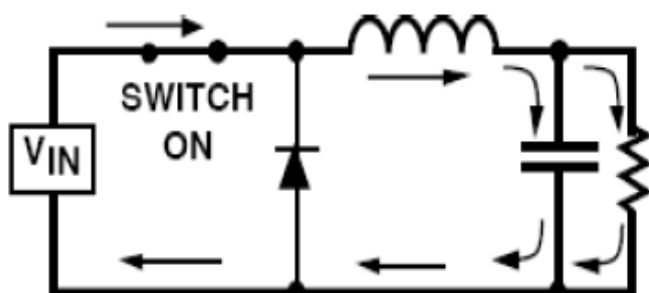
Electrocomponentes S.A.



Fuente de alimentación

Funcionamiento Buck/Step-down

Primero tenemos el transistor de conmutación en saturación, es decir switch cerrado. La corriente en el inductor aumenta en forma lineal. En este periodo la corriente que circula por el inductor carga el capacitor y además alimenta la carga.



$$i_l = \frac{(V_{in} - V_{out}) \times T_{in}}{L} + i_{ini}$$

$$E = \frac{1}{2} L (i_{pk} - i_{min})^2$$



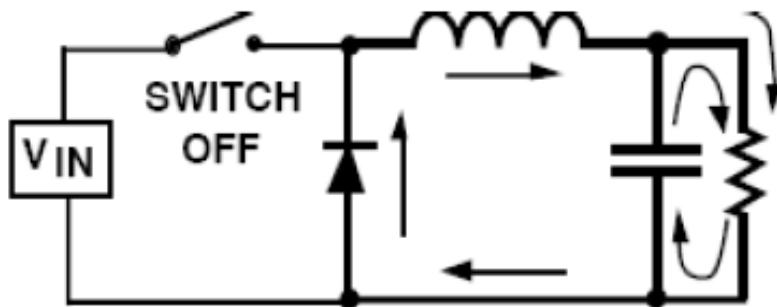
Electrocomponentes S.A.



Fuente de alimentación

Funcionamiento Buck/Step-down

En el segundo periodo de tiempo el transistor de conmutación se abre y la tensión de alimentación V_{IN} desaparece y entonces el inductor genera una tensión inversa para poder mantener la corriente circulando a través de él. Esto hace que el diodo se polarice en directa y cierre el circuito formado por inductor, capacitor carga y diodo.



$$i_{l(off)} = i_{pk} - \frac{V_{out}}{L} T_{off}$$



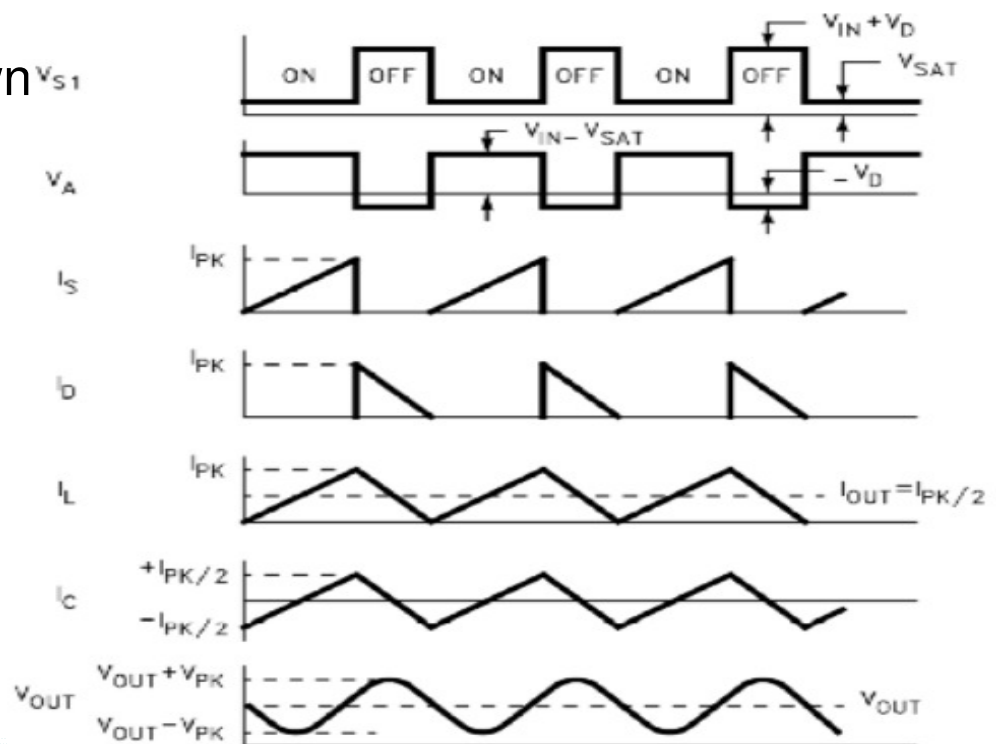
Electrocomponentes S.A.



Fuente de alimentación

Buck ó

Step-down



Electrocomponentes S.A.



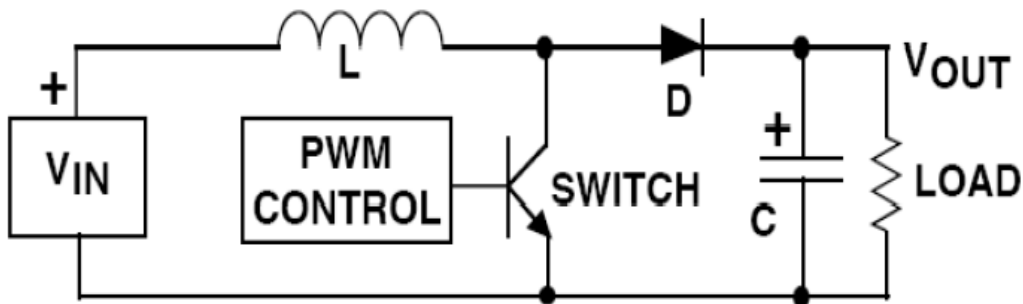
Fuente de alimentación

Fuentes conmutadas

Configuración Boost/Step-up

Esta configuración aumenta el valor de tensión respecto a la tensión de entrada. Utiliza los mismos componentes que la configuración anterior pero con los ordenados de otra manera

$$V_o = V_{in} \times \frac{T}{T - T_{on}}$$



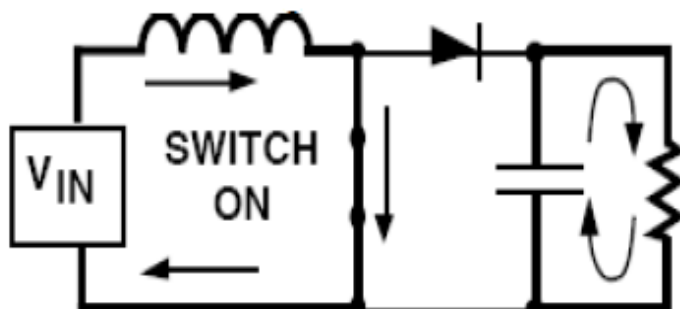
Electrocomponentes S.A.



Fuente de alimentación

Funcionamiento Boost/Step-up

En esta configuración cuando el switch esta cerrado la corriente solo circula por la bobina y el transistor ya que el diodo estará en inversa. Esta corriente crecerá linealmente.



$$i_l(t_{on}) = \frac{V_{in} \times T_{on}}{L}$$



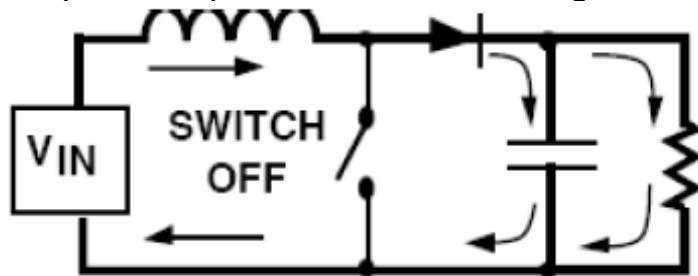
Electrocomponentes S.A.



Fuente de alimentación

Funcionamiento Boost/Step-up

Cuando el switch se abre el circuito. En este momento el inductor invierte la polaridad de su caída de tensión para poder mantener la misma corriente, de esta forma esta tensión se suma a la V_{in} y así la tensión de salida será mayor que la tensión de entrada. Durante este periodo el capacitor es cargado y a su vez la carga es alimentada. Cuando se pasa a saturación nuevamente es el capacitor quien alimenta la carga.



$$i_l(\text{toff}) = i_{pk} - \frac{(V_{out} - V_{in}) \times T_{off}}{L}$$

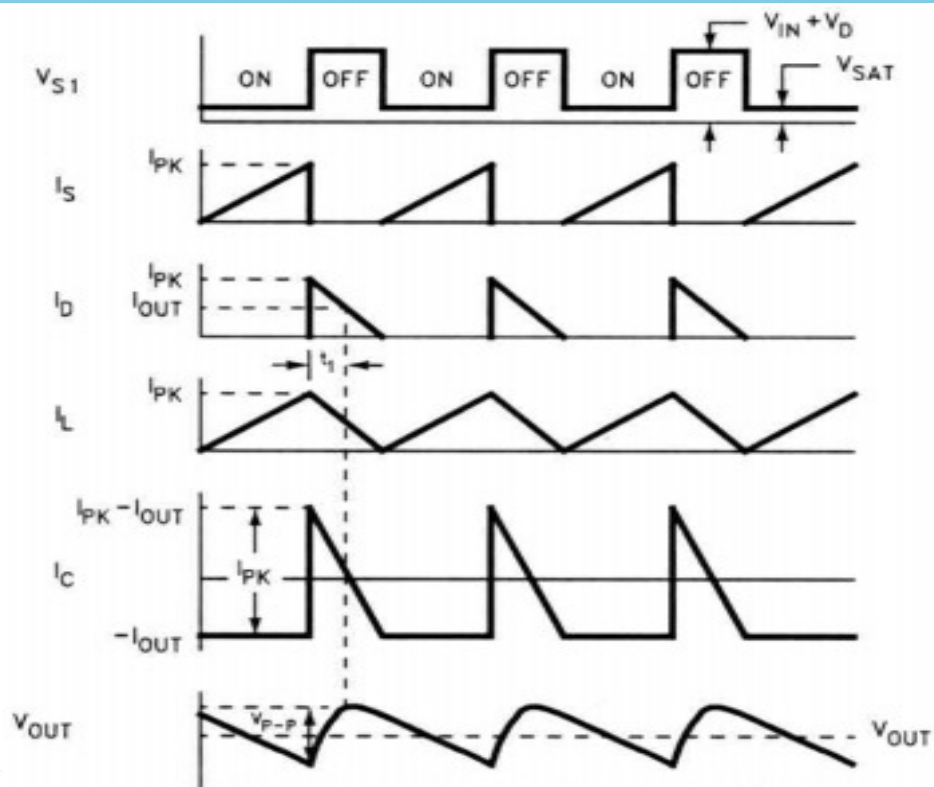


Electrocomponentes S.A.



Fuente de alimentación

Boost ó Step-up



Electrocomponentes S.A.

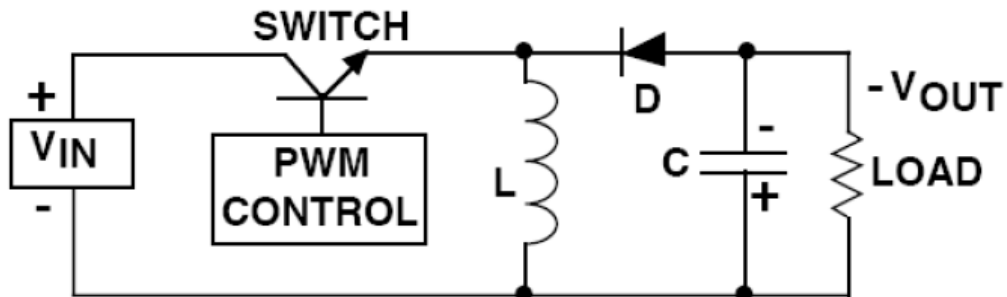


Fuente de alimentación

Fuentes conmutadas

Configuración Buck-Boost / inverter

Esta configuración toma la tensión de entrada y produce una tensión de salida opuesta en polaridad la cual puede ser de una magnitud mayor o menor que la entrada.



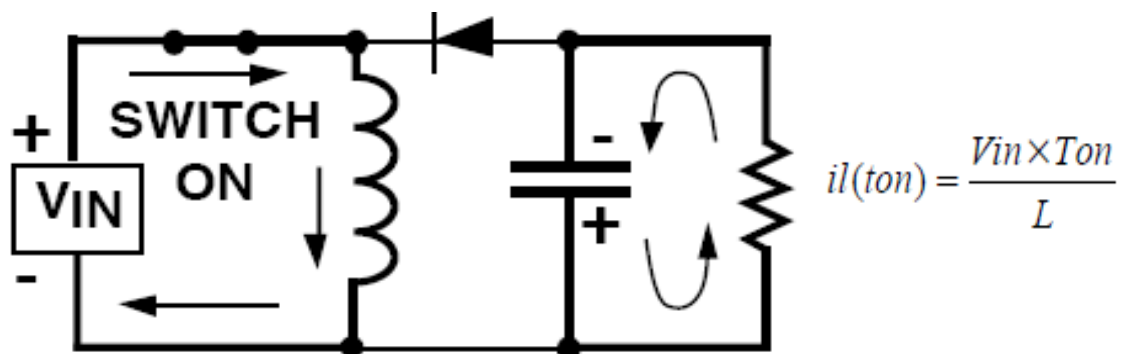
Electrocomponentes S.A.



Fuente de alimentación

Funcionamiento Buck-Boost/Inverter

Cuando el switch esta cerrada la corriente circula por el inductor produciendo una corriente que aumenta linealmente. Durante este tiempo el capacitor es quien suministra la corriente a la carga. Esta energía entregada por el capacitor debe ser recuperada mientras el switch esta abierto.



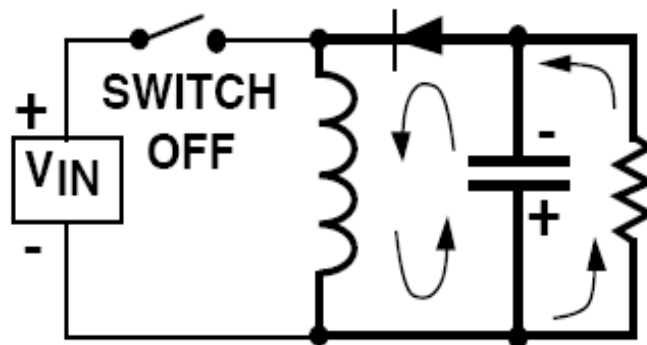
Electrocomponentes S.A.



Fuente de alimentación

Funcionamiento Buck-Boost/Inverter

Cuando el switch se abre la corriente sobre el inductor decrece haciendo que este genere una tensión inversa la cual hará que se polarice en directa el diodo y cerrara el circuito teniendo al inductor como generador, el cual suministrara corriente al capacitor y a la carga.

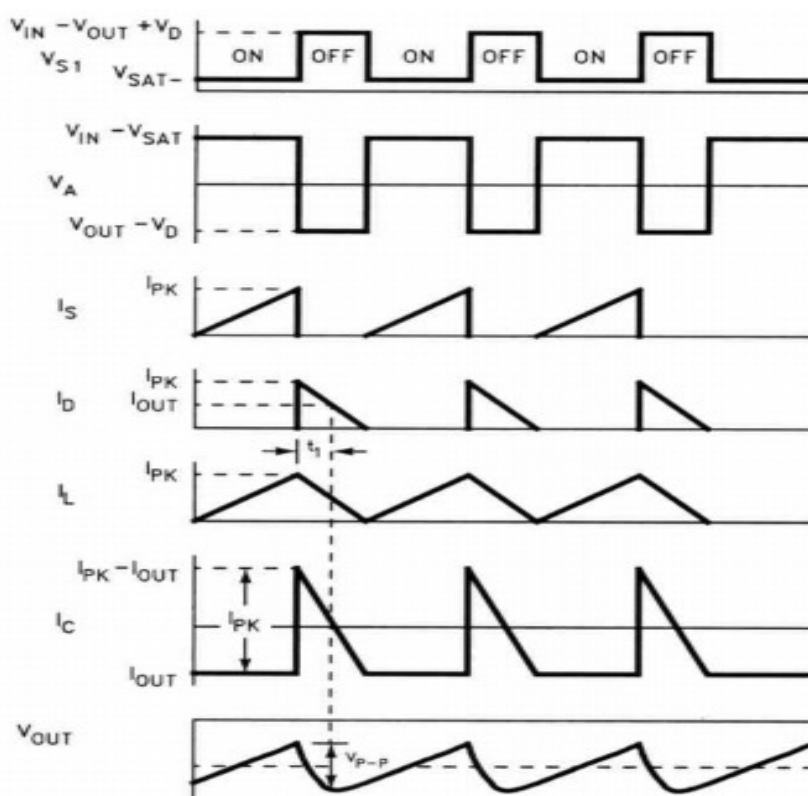


Electrocomponentes S.A.



Fuente de alimentación

Buck-Boost ó Inverter



Electrocomponentes S.A.

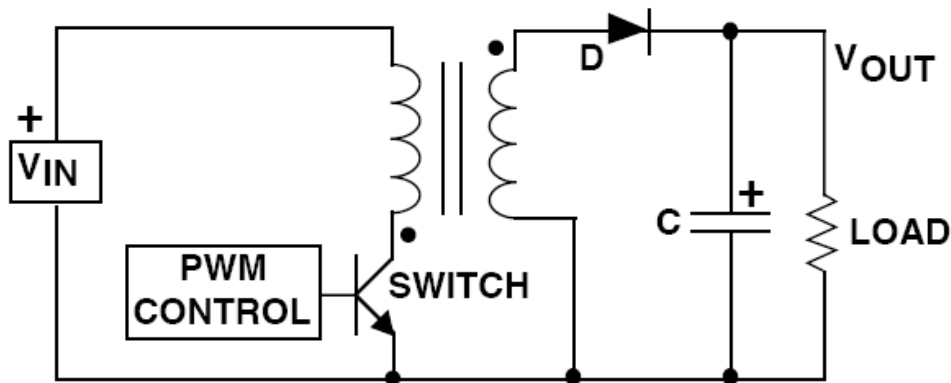


Fuente de alimentación

Fuentes conmutadas

Configuración Flyback

La configuración Flyback es muy versátil permitiendo varias salidas y hasta tensiones negativas



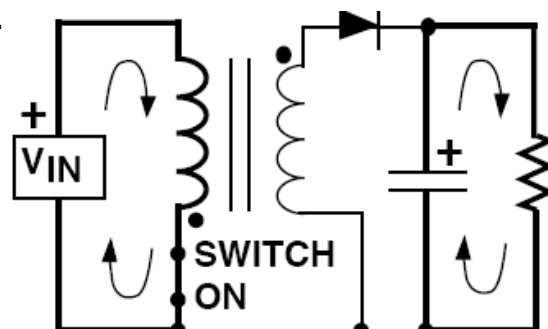
Electrocomponentes S.A.



Fuente de alimentación

Funcionamiento Flyback

Cuando el switch se cierra la tensión es aplicada al primario del transformador produciendo un incremento de corriente en el mismo. Prestar atención a la polaridad de los bobinados (los puntos en el diagrama, están invertidos quiere decir que cuando una tensión aumenta la otra disminuye) de esta forma el diodo se encuentra en inversa en este momento. La carga es alimentada por el capacitor.



Electrocomponentes S.A.

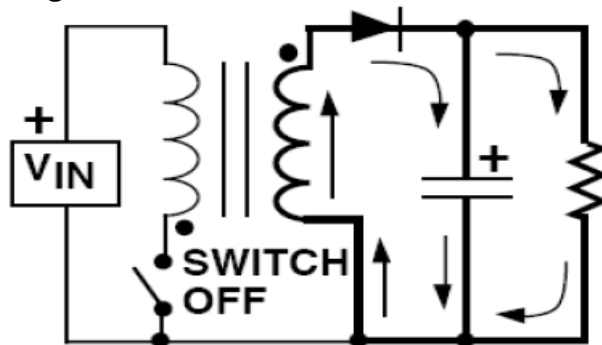


Fuente de alimentación

Funcionamiento Flyback

Cuando el switch se abre la corriente por el primario disminuye pero el mismo se opone a esto y genera una tensión inversa que mantiene la corriente circulando por el. Esta inversión también produce que la tensión en el secundario se invierta polarizando en directa el diodo y haciendo que el bobinado del secundario cargue el capacitor y alimente la carga

$$V_o = V_{in} \times \frac{T_{on}}{T - T_{on}} \times \frac{N_2}{N_1}$$

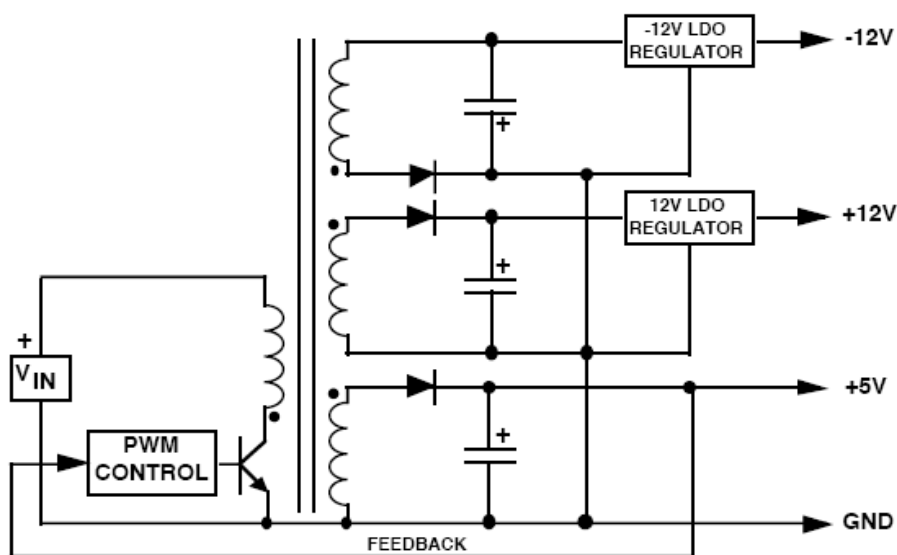


Electrocomponentes S.A.



Fuente de alimentación

Flyback



Electrocomponentes S.A.

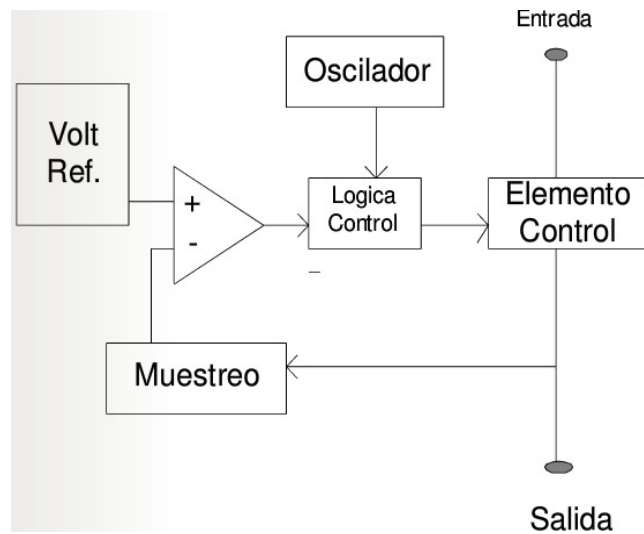


Fuente de alimentación

Fuente conmutadas

Controlador

La función principal del controlador es mantener la tensión de salida en un valor constante para un rango amplio de corrientes. Para esto se utiliza realimentación negativa.



Electrocomponentes S.A.

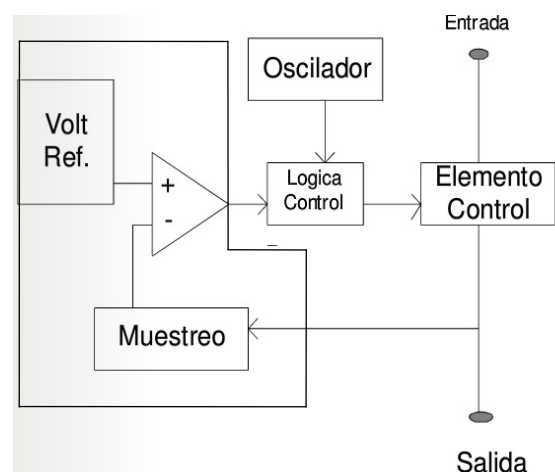


Fuente de alimentación

Fuentes conmutadas

Amplificador de error

Básicamente se toma una muestra de la tensión de salida y se la introduce en un amplificador operacional mediante la entrada inversora, mientras que en la entrada no inversora hay una tensión de referencia. La salida del operacional presenta la diferencia de estas dos tensiones.



Electrocomponentes S.A.

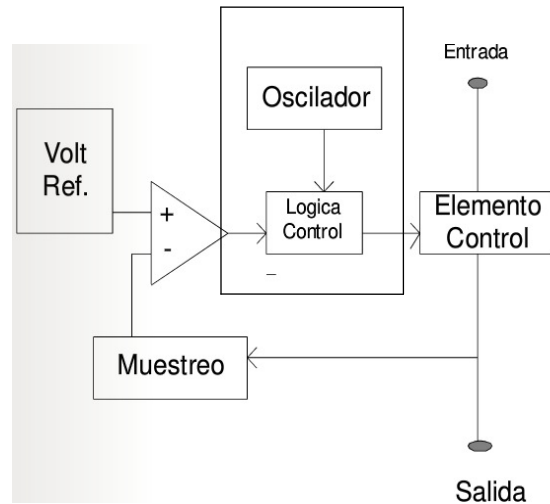


Fuente de alimentación

Fuente conmutadas

Logica de control

Este bloque consiste de un oscilador de frecuencia fija, una tensión de referencia, proveniente del amplificador de error y un modulador de ancho de pulso (PWM). El modulador recibe el pulso del oscilador y modifica su ciclo de trabajo según la señal recibida desde el comparador



Electrocomponentes S.A.



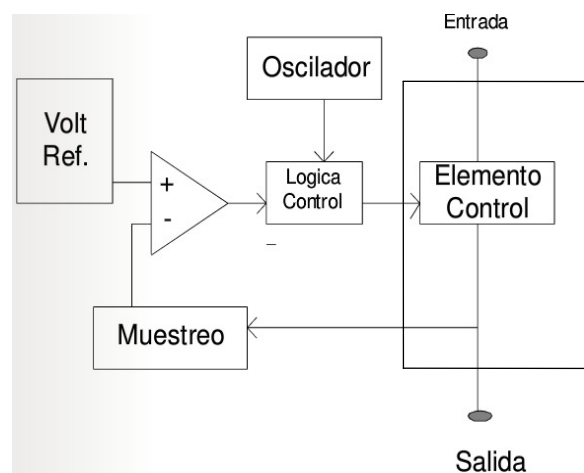
Fuente de alimentación

Fuente conmutadas

Elemento de control

Este bloque consiste en un dispositivo que permita generar una tensión cuadrada a la salida y además pueda tolerar los valores de corrientes previstos.

Ej : Transistores MOSFET, Bipolar, darlington.



Electrocomponentes S.A.

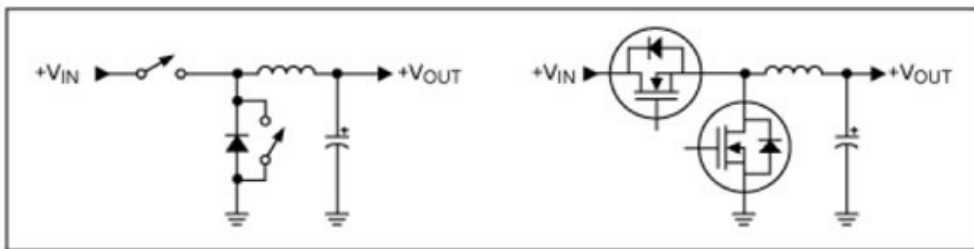


Fuente de alimentación

Fuente conmutadas

Reguladores sincrónicos

Uno de los factores que generan mayor pérdidas de potencia en las fuentes switching es el diodo rectificador. La caída V_f multiplicado por la corriente que circula a través de él. El tiempo de recuperación inverso para los diodos de silicio puede también generar pérdidas. Para minimizar estas pérdidas, los reguladores switching pueden usar diodos Schottky, los cuales tienen un voltaje de forward relativamente bajo y un buen tiempo de recuperación inverso. Para maximizar aun más la eficiencia, se pueden usar un switch MOSFET en lugar de un diodo



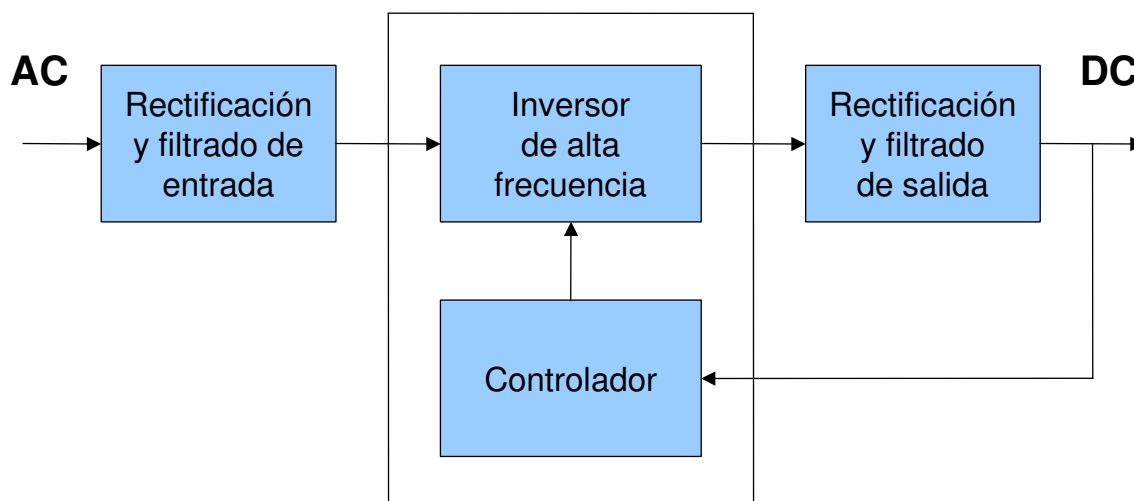
Electrocomponentes S.A.



Fuente de alimentación

Fuente conmutadas

Diagrama en bloque



Electrocomponentes S.A.



Productos



ON Semiconductor®



Electrocomponentes S.A.



Productos Atmel

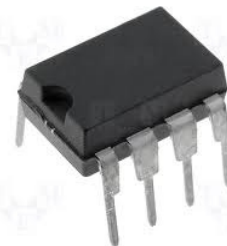
MC34063

- Inverter / Step-down / Step-up.
- Tensión de entrada de 3V a 40V.
- Corriente de salida 1,5A.
- Frecuencia de operación 100KHz.
- Tensión de salida variable,



NCV3164

- Inverter / Step-down / Step-up.
- Tensión de entrada de 2,5V a 40V.
- Corriente de salida 3,4A.
- Frecuencia de operación 50-300KHz.
- Tensión de salida variable,



Electrocomponentes S.A.



Productos Atmel

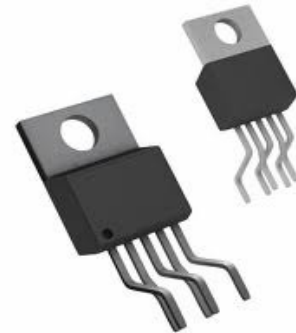
LM2575

- Step-down
- Tensión de entrada hasta 40V.
- Corriente de salida 1A.
- Frecuencia de operación 52KHz.
- Tensión de salida variable y fijas.



LM2576

- Step-down
- Tensión de entrada hasta 40V.
- Corriente de salida 3A.
- Frecuencia de operación 52KHz.
- Tensión de salida variable y fijas.



Electrocomponentes S.A.



Productos Atmel

NCP3155

- Step-down sincrónico.
- Tensión de entrada de 4,7V a 24V.
- Corriente de salida 3A.
- Frecuencia de operación 1MHz.
- Tensión de salida ajustable.



FAN2106

- Step-down sincrónico.
- Tensión de entrada de 3V a 24V.
- Corriente de salida 6A.
- Frecuencia de operación 200-600KHz.
- Tensión de salida variable,

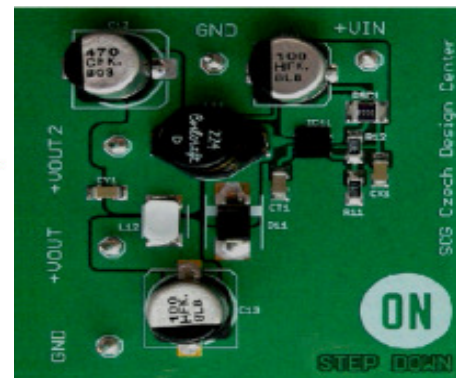
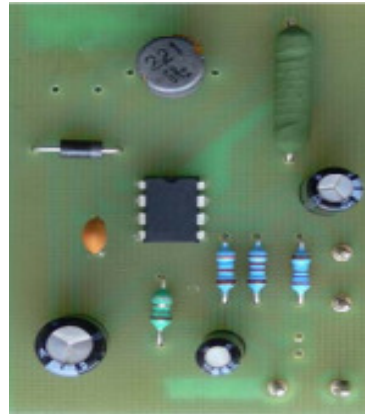
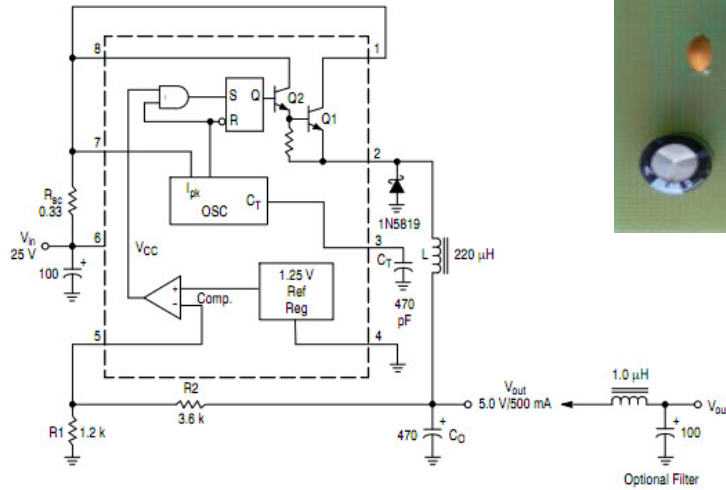


Electrocomponentes S.A.



Productos Atmel

Circuitos de aplicación Buck / Step-down

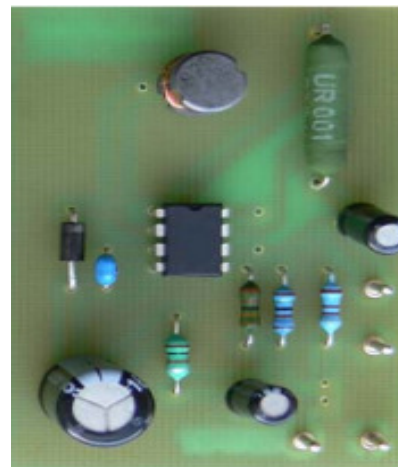
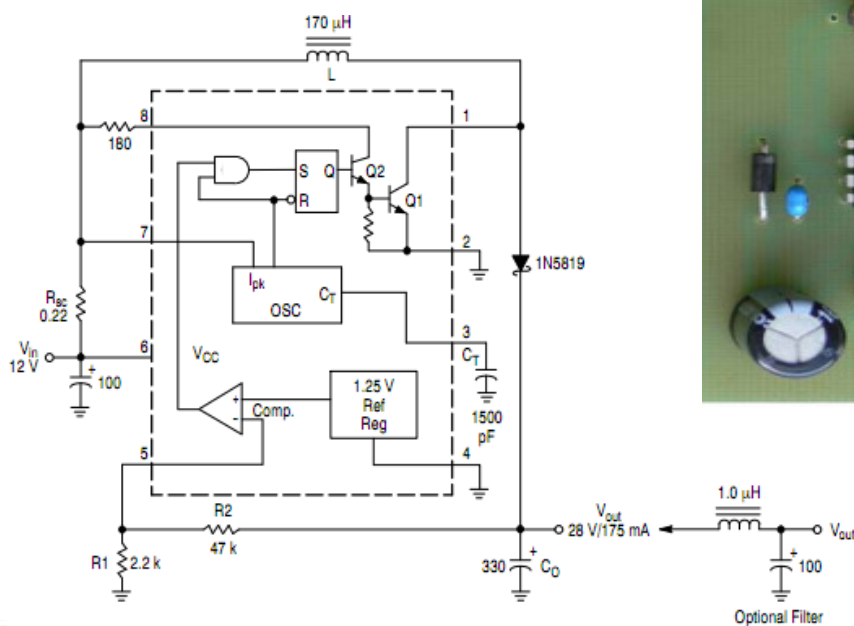


Electrocomponentes S.A.



Productos Atmel

Circuitos de aplicación Boost / Step-up

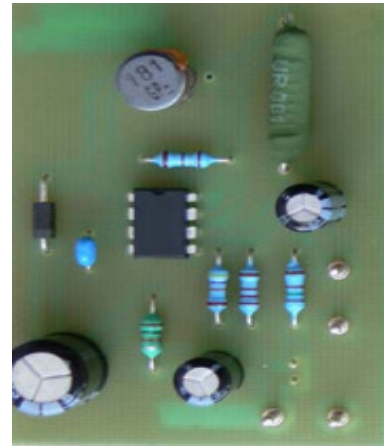
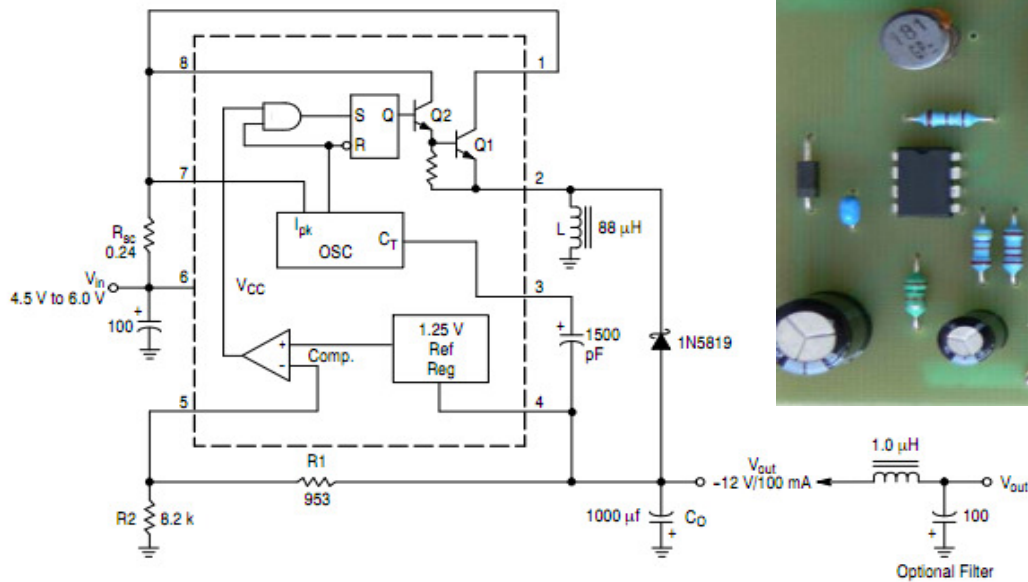


Electrocomponentes S.A.



Productos Atmel

Circuitos de aplicación Buck-Boost / Inverter

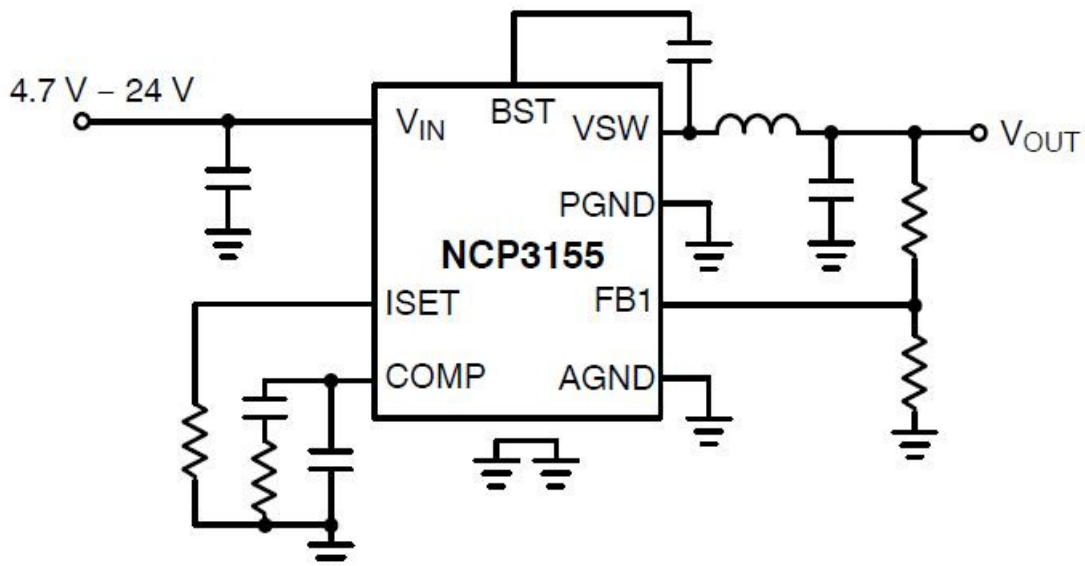


Electrocomponentes S.A.



Productos Atmel

Circuitos de aplicación Regulador sincrónico

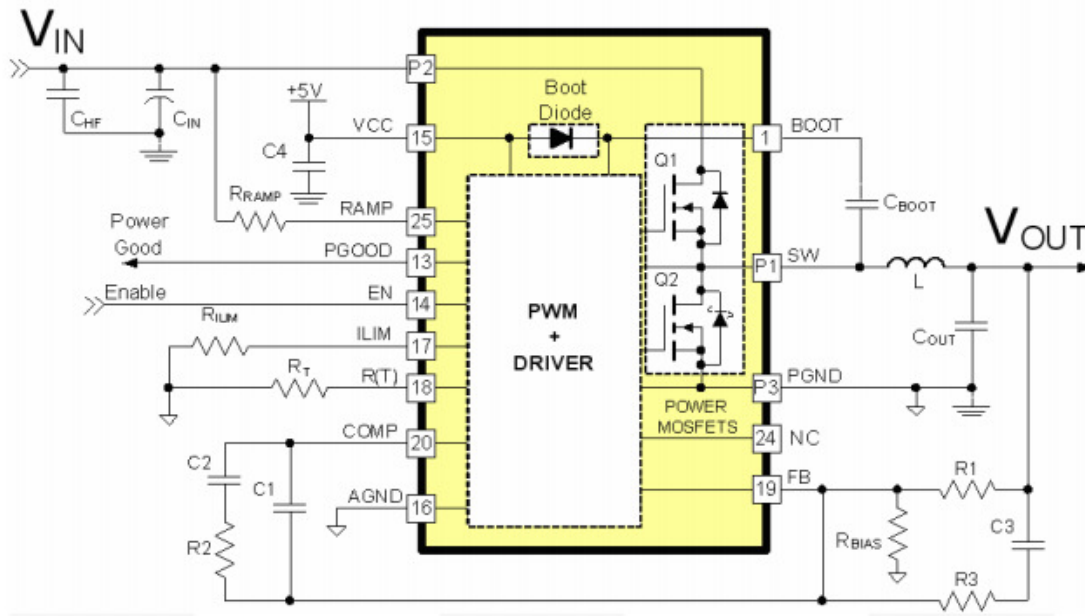


Electrocomponentes S.A.



Productos Atmel

Circuitos de aplicación Regulador sincrónico



Electrocomponentes S.A.



¡Muchas Gracias!

Electrocomponentes S.A.

Darío Ramírez

dr@electrocomponentes.com



Electrocomponentes S.A.