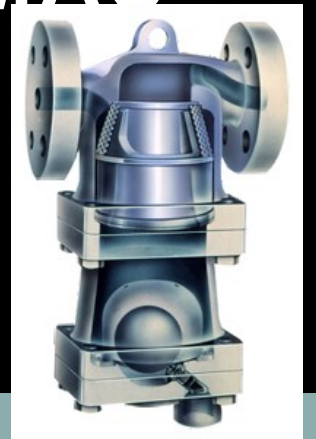
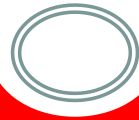


SEPARADORES DE VAPOR

SIRVE PARA CUANDO LA CALDERA NO POSEEE UN SOBRECALENTADOR DE VAPOR, POR LO TANTO SE DEBE COLOCAR UN SEPARADOR LOS MAS CERCA DE LA MAQUINA PRINCIPAL.



TRAMPAS DE VAPOR



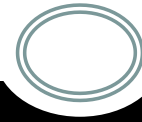
- SON APARATOS QUE SIRVEN PARA EXTRAER EL AGUA QUE SE ESTANCA EN LOS SEPARADORES DE VAPOR O EN LAS CAÑERIAS QUE LLEVAN VAPOR

TAPÓN FUSIBLE

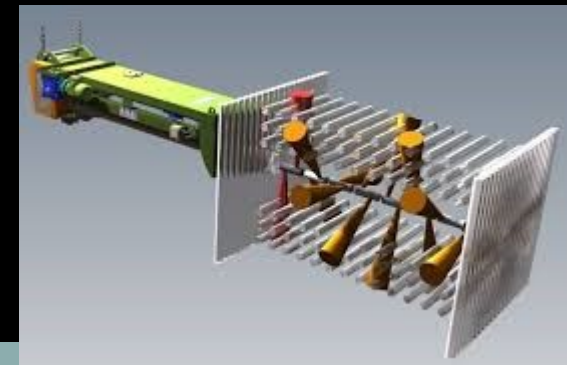


- ESTA INSTALADO EN LA CALDERA EN LA SUPERFICIE DE CALEFACCION MAS ABAJO DE DONDE NO DEBE DESCENDER EL AGUA.
- EN UN EXTREMO RECIBE LA LLAMA Y EN EL OTRO EL AGUA, CUANDO EL AGUA NO LO CUBRE, SE FUNDE.

SOPLADORES DE HOLLIN Y APARATOS PARA INCRUSTACIONES



- TUBOS DE AIRE O VAPOR QUE SE INSTALAN PARA BARRER CON VELOCIDAD DE FLUIDO LOS DEPOSITOS DE HOLLIN FLOJOS. EN ALGUNOS CASOS SE USAN BARRAS CON CEPILLO DE ACERO PARA MOVER EL HOLLIN.



PUERTAS Y TAPONES DE INSPECCION Y LIMPIEZA



ENTRADA DE HOMBRE

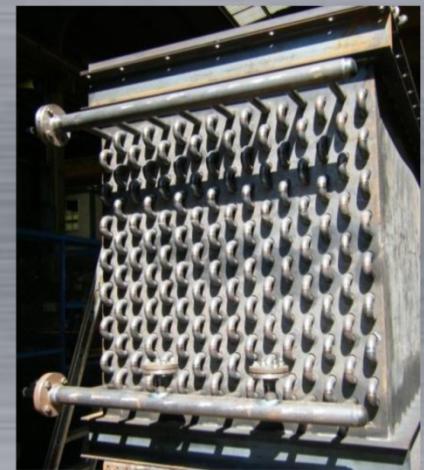
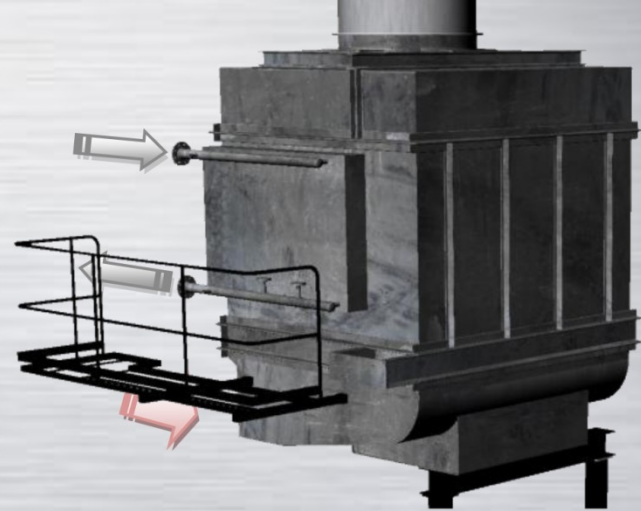
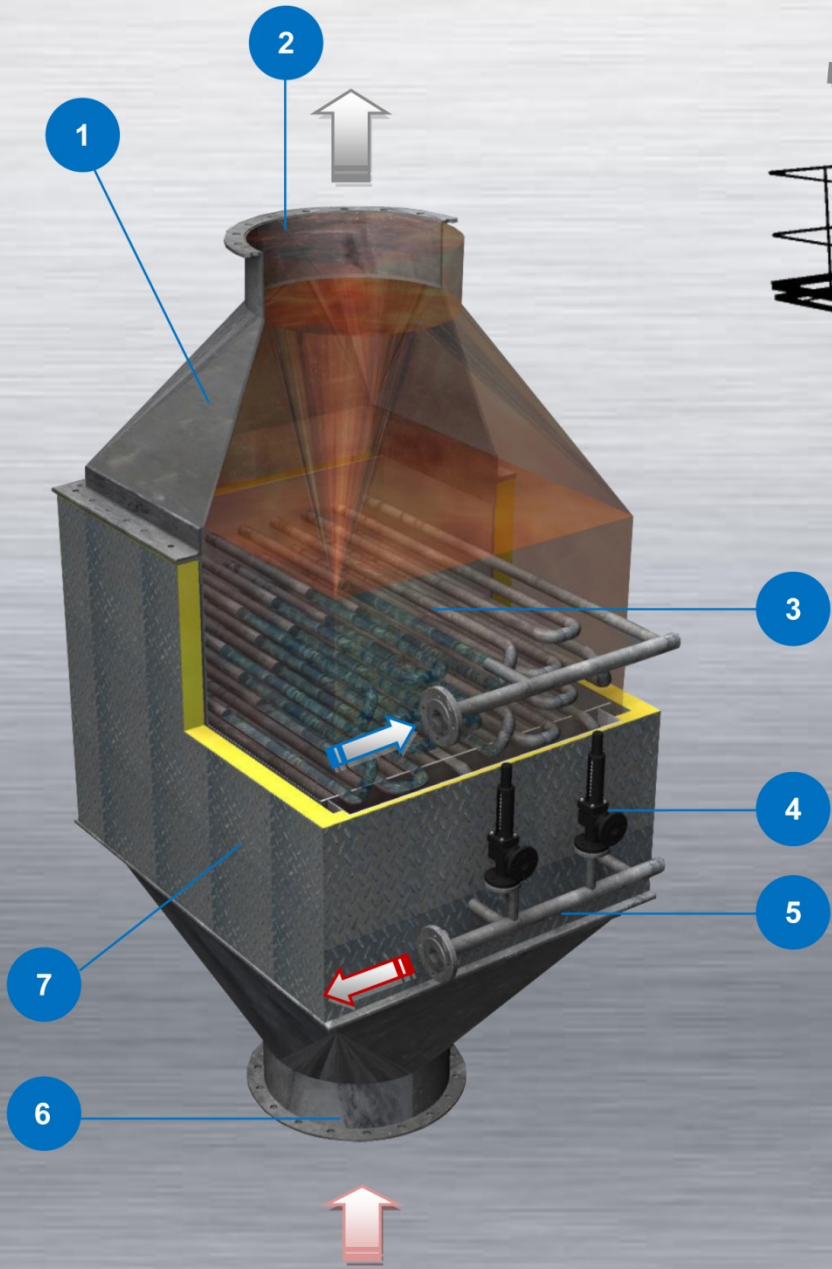


- ABERTURAS QUE SE DEJAN PARA INSPECCIONAR LA CALDERA TANTO DE EL LADO DEL AGUA COMO EL LADO DEL HUMO

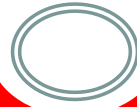


ECONOMIZADORES

- AQUI SE CALIENTA EL AGUA QUE SE ENVIA A LA CALDERA APROVECHANDO PARTE DEL CALOR DE LOS GASES QUE SALEN POR LA CHIMENEA
- CONSTITUIDO POR TUBOS, QUE POR SU INTERIOR CIRCULA EL AGUA DE ENTRADA A LA CALDERA Y POR AFUERA LOS GASES DE ESCAPE DE LA COMBUSTION



SOBRECALENTADOR DE CALOR



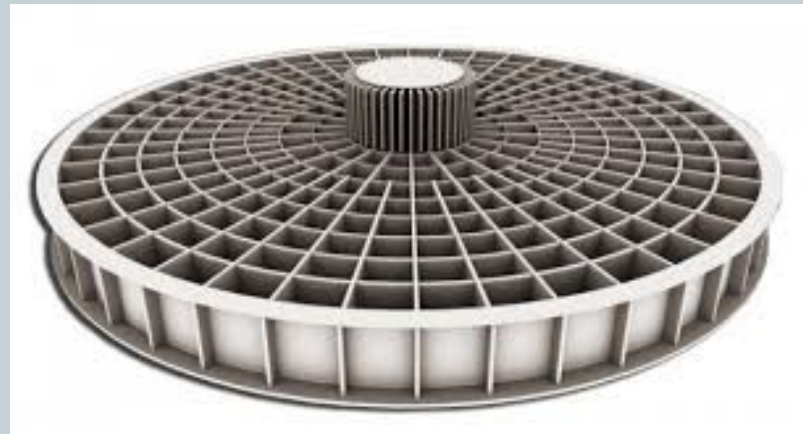
- CONSISTE EN UN HAZ DE TUBOS DONDE EN SU INTERIOR CIRCULA VAPOR Y POR EL EXTERIOR GASES DE COMBUSTION (NO LLAMAS).
- COMO UTILIZA GASES DE COMBUSTION, LA CALDERA DARA MAS RENDIMIENTO CON LA MISMA CANTIDAD DE ENERGIA PROVENIENTE DEL COMBUSTIBLE.



CALENTADORES DE AIRE



- TIENEN POR OBJETO CALENTAR EL AIRE QUE SE ENVIA AL HOGAR PARA LA COMBUSTION APROVECHANDO EL CALOR QUE LLEVAN LOS GASES DE LA CHIMENEA

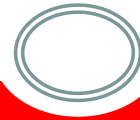


INDICADORES DE NIVEL

- SIRVEN PARA APRECIAR EL NIVEL DE AGUA DE LA CALDERA
- CONSTAN DE UN TUBO DE VIDRIO, EN FORMA VERTICAL QUE COMUNICA LA CAMARA DE VAPOR CON LA DE AGUA



VALVULAS DE SEGURIDAD



- PROTEGE LAS CALDERAS CONTRA LAS PRESIONES EXCESIVAS
- PARA CALDERAS DE BAJA PRESION O PRESION REDUCIDAS SE USAN VALVULAS CARGADAS CON PESAS. LA TENDENCIA ES USAR CARGAS CON RESORTES

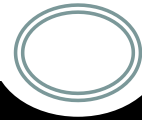


INYECTORES



- ACCESORIO QUE SIRVE PARA SUMINISTRAR AGUA A LA CALDERA USANDO EL MISMO VAPOR QUE ELLA PRODUCE. EL AGUA PENETRA A LA CALDERA DONDE HAY LA MISMA PRESION QUE LA DEL VAPOR QUE SE USA PARA HACER FUNCIONAR AL MISMO



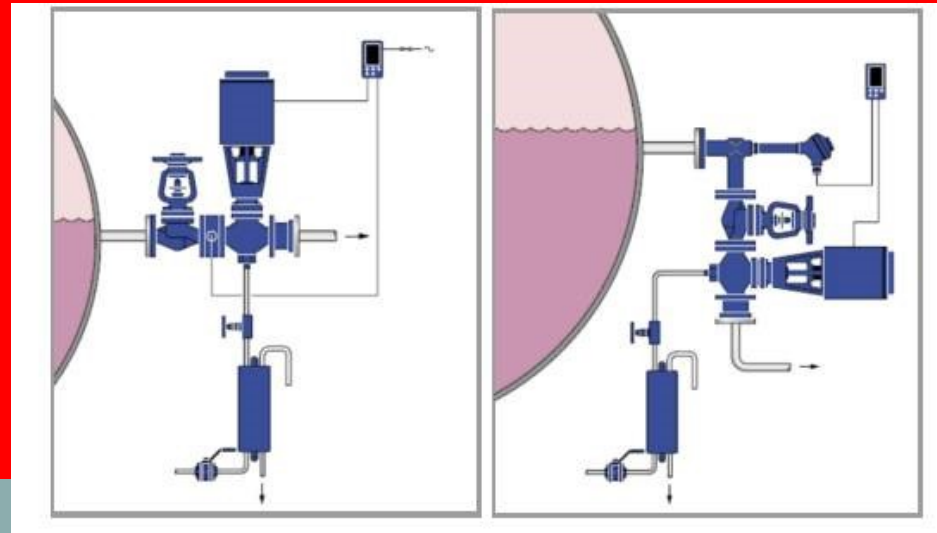


LAS CALDERAS SE ALIMENTAN POR BOMBAS DE 3 TIPOS:

- A PISTON DE MOVIMIENTO ALTERNATIVO
- CENTRIFUGA
- ROTATIVAS, DE LOBULOS QUE ENGRANAN ENTRE SI LOBULOS DESLIZANTES U OSCILANTES.

PURGAS DE CALDERAS

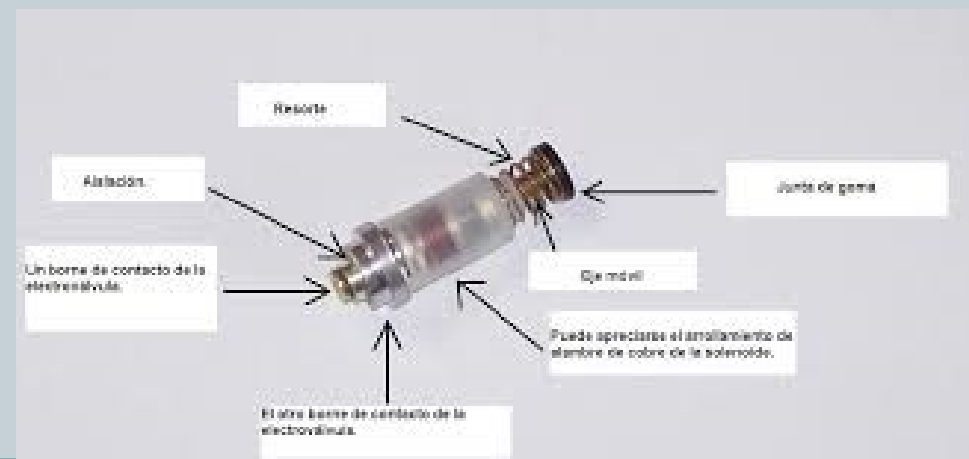
- SIRVE PARA MANTENER LOS NIVELES SALINOS, EVITANDO LOS RIESGOS QUE TRAEN APAREJADOS LAS PURGAS DE FONDO, QUE SI BIEN SON SIMILARES, SON DE RIESGO PARA EL OPERADOR COMO PARA LA CALDERA

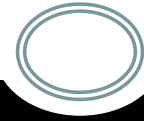


TERMOCUPLA A LA SALIDA DE GASES



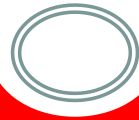
- SIRVE PARA SABER COMO ESTA EL NIVEL DE COMBUSTION Y SI LA MISMA NO SE ESTA REPRODUCIENDO DE FORMA DESCONTROLADA. SIRVEN TAMBIEN PARA INTRODUCIR LA SONDA DE DETERMINACION DE LA COMPOSICION DE GASES DE COMBUSTION.





SIRVE PARA QUE EL OPERADOR TENGA UN DATO MAS, OBSERVANDO LA LLAMA YA QUE ES COMUN QUE EL VIDRIO DE LA MIRILLA NO ESTE O ESTE SUCIO.

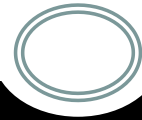
AGUA DE ALIMENTACION



- ES MISION DEL OPERADOR MANTENER EL VALOR SALINO DEL AGUA, SE USAN ABLANDADORES DE AGUA QUE ELIMINAN LAS SALES QUE PRODUCEN INCRUSTACIONES, CAMBIANDOLAS POR OTRAS QUE SE MANTIENEN PULVERULENTAS Y SON ELIMINADAS POR PURGAS DE CALDERA.
- HAY QUE TENER CUIDADO DE NO PASAR EL LIMITE DE SALINIDAD.

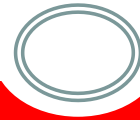
MANEJO Y CUIDADO DE LAS CALDERAS

- EN ALGUNOS PAISES ANTES DE INSTALAR UNA FABRICA, SE REQUIERE SABER EL AGUA QUE POSEE.



- CON AGUA MUY SALITROSA, ES CONVENIENTE USAR EL PROCESO DE DESMINERALIZACION Y PRODECER A LA APLICACIÓN DE UN SISTEMA DE OSMOSIS INVERSA, PUES SINO ESTARIAMOS MUY CERCA DEL TECHO ADMITIDO POR LA CALDERA, ESTO LLEVA A PERDIDAS DE AGUA POR REGIMEN DE PURGAS MUY ELEVADOS Y PERDIDAS DE CALOR POR CALORIAS.
- OTRA FORMA SERIA COLOCAR UNA PURGA DE NIVEL PARA PURGAR PERMANENTEMENTE SUMADA A LA PURGA DE FONDO

LO CONVENIENTE ES ENTRAR CON MENOS CANTIDAD DE SOLIDOS TOTALES



- EN EL CASO DE AGUA POCO SALINAS, SI SE PUEDE TRATAR DIRECTAMENTE DENTRO DE LA CALDERA CON PRODUCTOS QUIMICOS O HACER UN ABLANDAMIENTO DE AGUA.
- ESTE TEMA ES FUNDAMENTAL Y DEBE SER TRATADO CON ESPECIALISTAS.

PARA LOS PERIODOS DE INACTIVIDAD HAY DIVERSAS FORMA DE MANTENIMIENTO



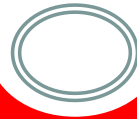
- VACIAR TODA LA PARTE AGUA, LIMPIAR LA PARTE HUMOS, EMBRIDAR CIEGO Y LLENAR CON NITROGENO
- VACIAR LA CALDERA, LIMPIAR LA PARTE HUMOS Y DE AGUA, HACERLE CIRCULAR AIRE CALIENTE Y TAPAR
- VACIAR, LIMPIAR BIEN LA PARTE HUMOS Y AGUA, LLENAR LA MISMA CON AGUA Y UNA CANTIDAD SUPERIOR DE OXIGENO, PRENDER PARA ELEVAR LA TEMPERATURA MAS O MENOS 170 CELSIUS Y LUEGO CERRAR, PRODUCIENDO EL LLENADO TOTAL UNA VEZ QUE LA TEMPERATURA DESCienda



CONDUCCION HACEN LA VIDA DEL EQUIPO

- EN UNA CALDERA NUEVA LAS SUPERFICIES INTERNAS ESTAN SUCIAS, SE RECOMIENDA LIMPIEZA, PUES HAY DIFERENCIA EN LA TRANSMISION DE CALOR.

COMO ENCENDER LA CALDERA



- VERIFICAR QUE NO HAYAN ELEMENTOS DE COMBUSTION Y ALIMENTACION, CERRAR LAS VALVULAS DE PURGA Y NIVELES, ABRIR VALVULA DE VENTILACION Y UNA DE LAS DE SEGURIDAD, LLENAR LA CALDERA Y ECONOMIZADOR, HASTA EL NIVEL DE ARRANQUE, PURGAR NIVELES, DEJAR UNOS INSTANTES, PRENDER CON ANTORCHA.
- SI EL NIVEL NO AUMENTA HAY ROTURAS. CUANDO LLEGA AL 90% DE LA PRESION NORMAL, ABRIR VALVULA PRINCIPAL Y CERRAR PURGAS DE PRECALENTADOR. HACER FUNCIONAR CON FRECUENCIA LAS VALVULAS DE SEGURIDAD, ABRIR REGISTRO DE CHIMENEA

COMO APAGAR LA CALDERA:



- HACER FUNCIONAR SOLPLADORES DE HOLLIN, REDUCIR CARGA LENTAMENTE, PONER EN MODO MANUAL LA ALIMENTACION, DETENER VENTILADORES, CUANDO LA PRESION BAJE CERRAR LA VALVULA PRINCIPAR, ABRIR VALVULAS DE PRECALENTADORES, SACAR REGISTROS DE AIRE, ABRIR PURGAS EN NIVELES Y VALVULA REGULADORA DE ALIMENTACION. CON BAJA PRESION ABRIR VALVULA DE ECONOMIZADOR, CERRAR PURGAS ABRIR VALVULA DE DOMO.
- CUANDO LA INSTALACION ESTE FRIA COMO PARA EL INGRESO DE UNA PERSONA, VACIESE LA CALDERA, CIERRESE LA LINEA DE VAPOR Y VALVULA DE ALIMENTACION

ANEXO HUMOTUBULAR





